

ЦЕПИ И КОМПЛЕКТУЮЩИЕ

С нами и с цепью Вы можете намного больше!



Производственная компания
ЗАГЛУШКА.РУ

СОДЕРЖАНИЕ

01	ЦЕПИ	6
02	СОЕДИНИТЕЛИ ДЛЯ ЦЕПЕЙ	8
	-МЕТАЛЛИЧЕСКИЕ СОЕДИНИТЕЛИ	8
	-ПЛАСТИКОВЫЕ СОЕДИНИТЕЛИ	18
03	ИЗДЕЛИЯ ИЗ ЦЕПЕЙ	26
	-ПОДВЕСЫ	26
	-КАЧЕЛИ НА КАНАТЕ С КРУГЛЫМ РЕЗИНОВЫМ СИДЕНЬЕМ	30
	-ГИМНАСТИЧЕСКИЕ КОЛЬЦА ДЛЯ СИЛОВЫХ УПРАЖНЕНИЙ И РУЧКИ С ЦЕПЬЮ	34
	-КОМПЛЕКТУЮЩИЕ ДЛЯ КАЧЕЛЕЙ С ПЛОСКИМ СИДЕНЬЕМ «ЛАВОЧКА»	36
	-ПОДВЕСЫ И КРЕПЛЕНИЯ ДЛЯ ИЗДЕЛИЙ, ПРЕДНАЗНАЧЕННЫХ ДЛЯ ИГРЫ С ВОДОЙ И ПЕСКОМ	40
	-СТРАХОВОЧНЫЕ ЦЕПИ	42
04	ШАРНИРНОЕ КРЕПЛЕНИЕ КАЧЕЛИ	46
05	ТАКЕЛАЖНЫЙ КРЕПЕЖ	52
06	КРЕПЛЕНИЕ ДЛЯ ЦЕПИ НА ПЛОСКИЙ И ЦИЛИНДРИЧЕСКИЙ БРУС	72
07	ЗАЩИТА ЦЕПИ	76
	-ЗАЩИТНЫЕ РУЧКИ	76
	-ЗАЩИТНЫЕ ТРУБКИ	78
08	СПЕЦИАЛИСТАМ: ДЕМОНСТРАЦИОННЫЕ СТЕНДЫ	80
	КОНТАКТЫ	86

01



ЦЕПИ
стр. 6

02



СОЕДИНИТЕЛИ ДЛЯ ЦЕПЕЙ
Металлические гильзы для каната
стр. 10



Спинка/защитный бортик для детских качелей типа «лавочка»
стр. 36



Страховочные цепи
стр. 42

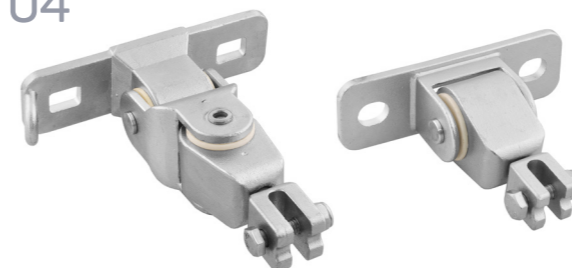


Металлические соединители
стр. 8



Пластиковые соединители
стр. 18

04



ШАРНИРНОЕ КРЕПЛЕНИЕ КАЧЕЛИ
стр. 46

05



ТАКЕЛАЖНЫЙ КРЕПЁЖ
стр. 52



Прямые соединители
стр. 20

03



ИЗДЕЛИЯ ИЗ ЦЕПЕЙ
Подвесы и страховочные цепи
стр. 26

06



КРЕПЛЕНИЕ ЦЕПИ НА ПЛОСКИЙ И ЦИЛИНДРИЧЕСКИЙ БРУС
стр. 72

07



Ручки защитные
стр. 76



Качели на канате с круглым резиновым сиденьем
стр. 30



Гимнастические кольца для силовых упражнений и ручки с цепью
стр. 34



Трубки защитные
стр. 78

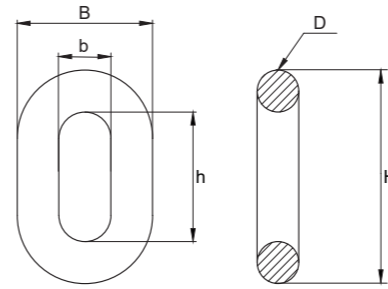
8



ДЛЯ КОНСТРУКТОРОВ И ИНЖЕНЕРОВ
стр. 80

01 ЦЕПИ

- DIN766;
- Ø6, 8 и 10 мм;
- КОРОТКОЗВЕННЫЕ (ФОРМА ЗВЕНА ПОЗВОЛЯЕТ ВЫДЕРЖИВАТЬ БОЛЬШИЕ НАГРУЗКИ НА РАЗРЫВ);
- МАЛЫЙ КОЭФФИЦИЕНТ РАСТЯЖЕНИЯ;
- 2 ВИДА МАТЕРИАЛА: ОЦИНКОВАННАЯ И НЕРЖАВЕЮЩАЯ СТАЛЬ;
- УСТОЙЧИВОСТЬ К КОРРОЗИИ;
- СООТВЕТСТВУЕТ ТР 042/2017.



	B (мм)	h (мм)	D (мм)	b (мм)	H (мм)
ЦП 6x19цг	20	19	6	8	31
ЦП 8x24ц	26.5	24	8	11	40
ЦП766-6SA2	19.5	18	6	7.5	30
ЦП766-8S	26	24	8	10	40
ЦП10x28ц	37	30	10	17	50

ЦП 6x19цг

- диаметр сечения 6 мм;
- соответствует ТР ЕАЭС 042/2017 и ГОСТ Р 52169-2012.

ОЦИНКОВАННАЯ СТАЛЬ (FE) 20 м



ЦП 8x24ц

- диаметр сечения 8 мм;

ОЦИНКОВАННАЯ СТАЛЬ (FE) 20 м



ЦП766-6SA2

- диаметр сечения 6 мм;
- соответствует ТР ЕАЭС 042/2017 и ГОСТ Р 52169-2012.

НЕРЖАВЕЮЩАЯ СТАЛЬ (NB) 20 м



ЦП766-8S

- диаметр сечения 8 мм;

НЕРЖАВЕЮЩАЯ СТАЛЬ (NB) 20 м



ЦП10x28ц

- диаметр сечения 10 мм;

ОЦИНКОВАННАЯ СТАЛЬ (FE) 20 м



арт. DY-02.11

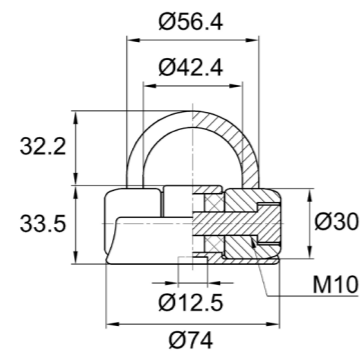
02 СОЕДИНИТЕЛИ ДЛЯ ЦЕПЕЙ МЕТАЛЛИЧЕСКИЕ СОЕДИНИТЕЛИ

- ФИКСАТОРЫ ПРИМЕНЯЮТСЯ ДЛЯ КРЕПЛЕНИЯ ЦЕПЕЙ К ДЕРЕВЯННЫМ СТОЛБАМ;
- КРЕПЯТСЯ ПРИ ПОМОЩИ БОЛТОВ С УТОПЛЕННОЙ ГОЛОВКОЙ ЧЕРЕЗ ОТВЕРСТИЯ ДИАМЕТРОМ 6ММ.

ПВГн002

Металлическая шайба-шарнир со скобой. Крепит цепи к поверхности. Внутри изделия установлены полиамидные шайбы для бесшумного скольжения шарнира.

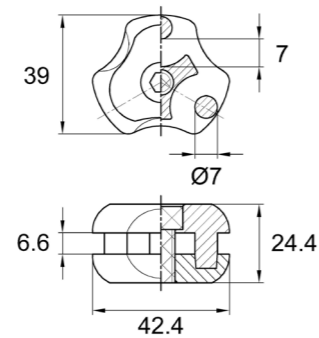
 НЕРЖАВЕЮЩАЯ СТАЛЬ (NV)



DCR-TCC

Соединитель для трех цепей DIN 766 6мм. Размер – 42.4x39x39 мм. Состоит из двух сборных элементов, которые фиксируются при помощи винта М6.

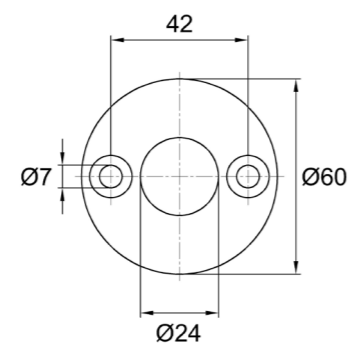
 НЕРЖАВЕЮЩАЯ СТАЛЬ (NV)



PH5-136

Диаметр – 60мм, толщина – 5мм. В центре изделия предусмотрено отверстие диаметром 24мм для цепи.

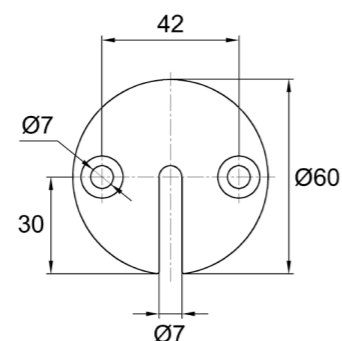
 НЕРЖАВЕЮЩАЯ СТАЛЬ (NV)



PH5-158

Диаметр – 60мм, толщина – 5мм. В центре изделия предусмотрено отверстие размером 7x30мм, в которое продевается цепь.

 НЕРЖАВЕЮЩАЯ СТАЛЬ (NV)



ГИЛЬЗА ДЛЯ СОЕДИНЕНИЯ КАНАТА Ø16 ММ И МЕТАЛЛИЧЕСКОЙ ЦЕПИ DIN766 6 ММ

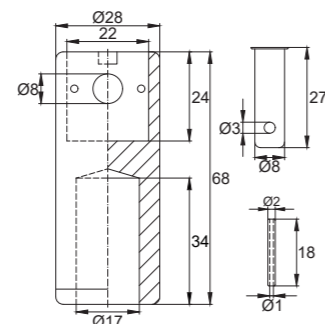
A16-TK

Галтованная алюминиевая гильза для соединения каната Ø16 мм и металлической цепи со звеном Ø6 мм (стандарт DIN766). Состоит из втулки, пальца для втулки и пружинного штифта.

Обжимается 300-тонным прессом.

АЛЮМИНИЙ (AL) 5 kN

109502-8 P0130T



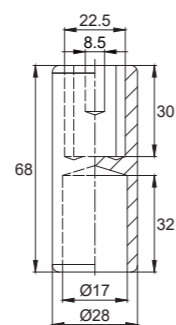
A16-KT

Алюминиевая гильза для соединения каната Ø16 мм и металлической цепи со звеном Ø6 мм (стандарт DIN766).

Обжимается 300-тонным прессом.

АЛЮМИНИЙ (AL) 5 kN

B1 GC16-TCK/ 109502-5 P0130T

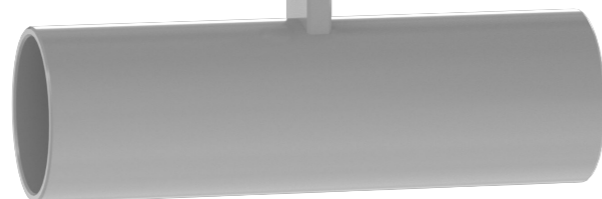
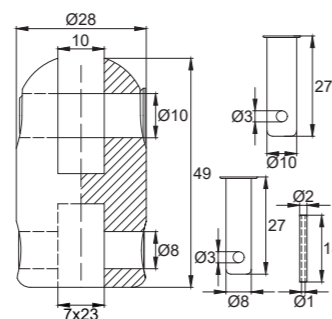


A-TFR-TK

Крепежная гильза с пазом под цепь 6 мм. Состоит из втулки, пальцев для втулки и штифтов.

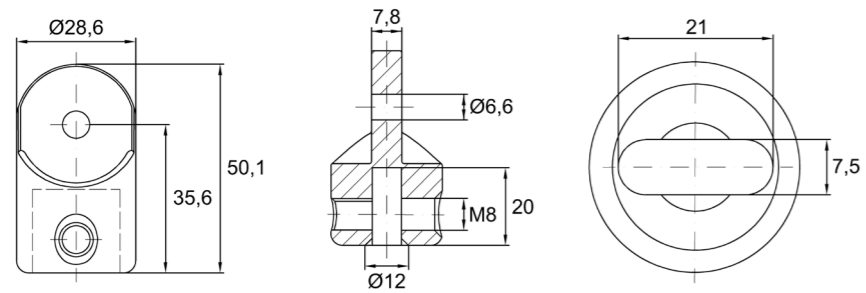
Обжимается 300-тонным прессом.

АЛЮМИНИЙ (AL) 5 kN



A28-TK5

Алюминиевая втулка. Применяется в комплекте с пластиковым коннектором. Предназначена для Т-образного соединения 6-рядного каната диаметром 16 мм и металлической цепи DIN766 6 мм.

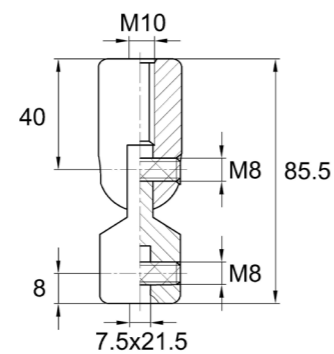


АЛЮМИНИЙ (AL)

АПЦ6-AM10

Шарнирный соединитель для цепи DIN766 6 мм. Применяется для соединения цепи DIN766 6 мм с поверхностью через резьбовое отверстие M10.

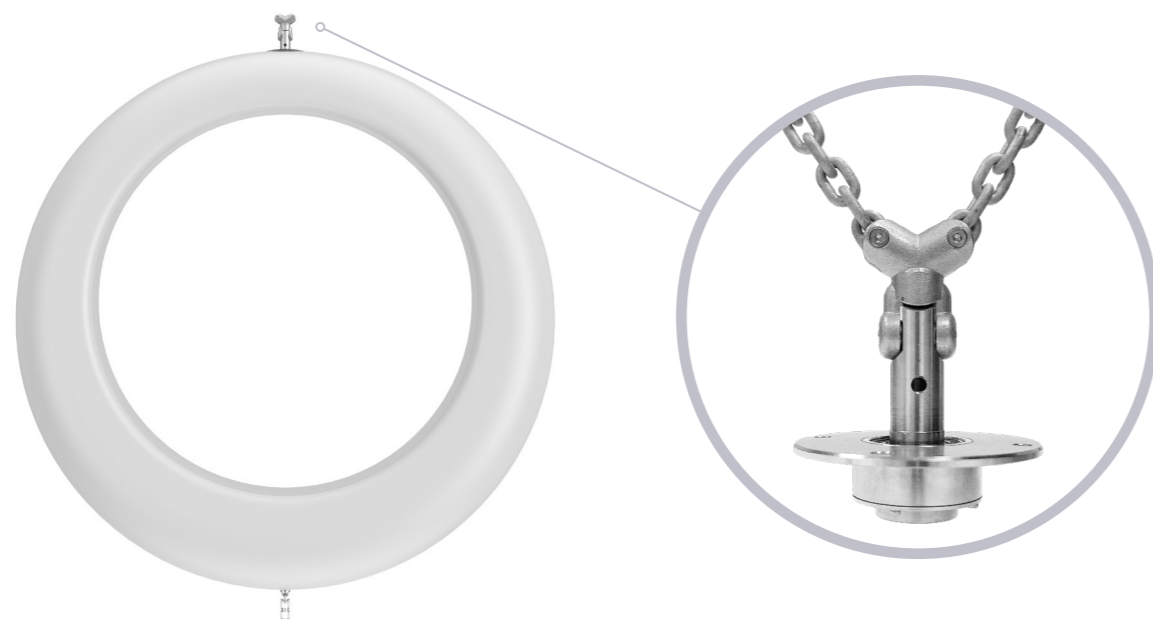
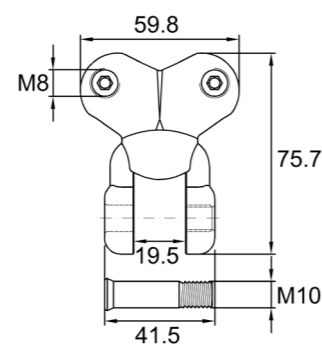
АЛЮМИНИЙ (AL)



ЦВ2-6

Металлическое крепление. Размеры – 59,8x41,5x75,7 мм. Предназначено для фиксации качелей, устанавливаемых в перголах. Используется для крепления 2-х цепных подвесов к световым качелям (арт. AOTRLED, арт. AOSQLED, арт. AOKLED). В качестве подвесов применяются цепи из оцинкованной (арт. ЦП 6x19цг) или нержавеющей (арт. ЦП766-6SA2) стали.

НЕРЖАВЕЮЩАЯ СТАЛЬ (NB)

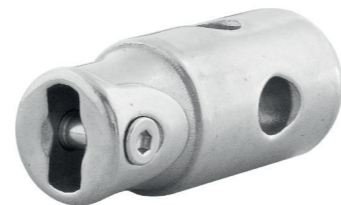
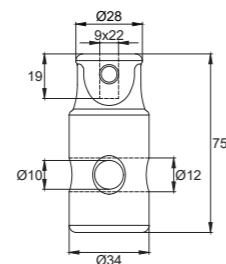


КРЕПЛЕНИЕ ЦЕПИ КОННЕКТОРОМ К ПОВЕРХНОСТЯМ, ТРУБАМ И ХОМУТАМ

S34-TK.01

Коннектор для фиксации цепи DIN766 с диаметром звена 6 мм. Поставляется в комплекте с винтом M8.

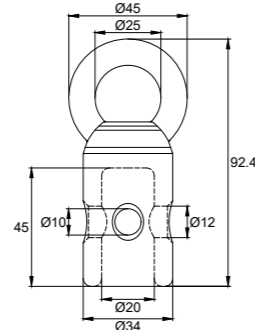
 НЕРЖАВЕЮЩАЯ СТАЛЬ (НВ)



S34-RN

Соединитель с четырьмя отверстиями для крепления. Используется для установки на различные поверхности. Может применяться для соединения цепи через такелажную скобу или каната через металлический коуш.

 НЕРЖАВЕЮЩАЯ СТАЛЬ (НВ)

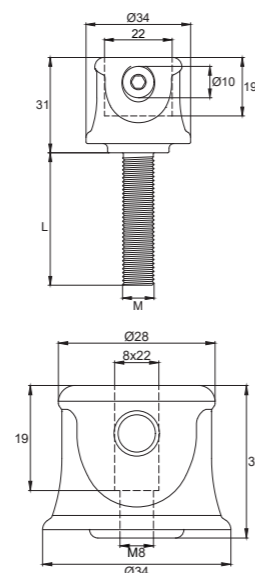


S28-TK, S34-TK

S28-TK — втулка резьбовая для фиксации цепи 6 мм к различным поверхностям.

S34-TK — соединитель из нержавеющей стали.

	L (мм)	M
S28-TK-M8x20	20	M8
S28-TK-M10x45	45	M10
S28-TK-M10x55	55	M10
S28-TK-M10x60	60	M10
S28-TK-M10x150	150	M10
S28-TK-M10x160	160	M10
S28-TK-M10x165	165	M10
S28-TK-M10x180	180	M10
S28-TK-M10x240	240	M10
S28-TK-M12x40	40	M12
S28-TK-M12x55	55	M12
S28-TK-M12x60	60	M12



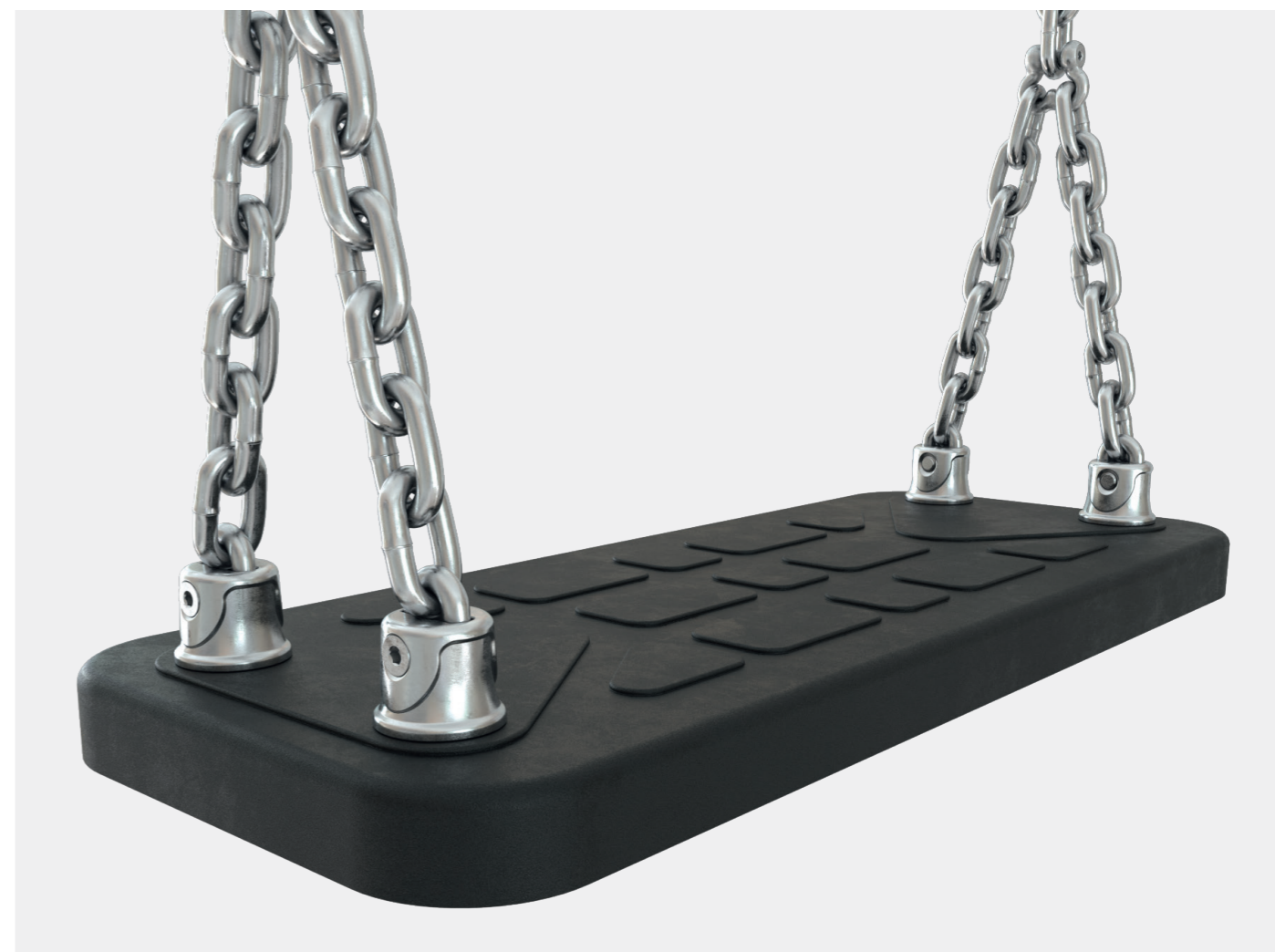
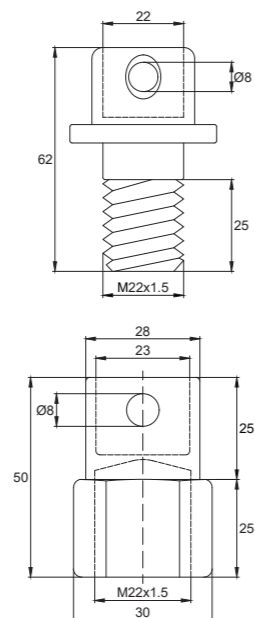
 НЕРЖАВЕЮЩАЯ СТАЛЬ (НВ), АЛЮМИНИЙ (АЛ)

A-TM22, A-TM22-1

A-TM22 — резьбовая втулка 40x62 мм. Имеет два отверстия Ø8 мм для стальных штифтов. Подходит под звено цепи шириной 22 мм. Применяется для соединения цепей.

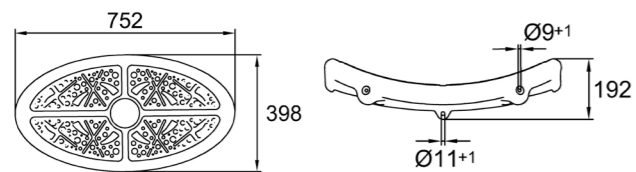
A-TM22-1 — шестигранная втулка 30x50 мм. Имеет два отверстия Ø8 мм для стальных штифтов. Может использоваться для крепления резинового сиденья (арт. S04-176).

 АЛЮМИНИЙ (АЛ)



CPS-3028

Пластиковое эргономичное сиденье.
Размер – 752х398х192мм. Изготовлено из LLDPE методом ротационного формования. Бесшовное и ударопрочное. Фиксируется к цепи (арт. ЦП 6х19цг, арт. ЦП766-6SA2) через металлический соединитель (арт. S34-ТК) и резьбовую шпильку.

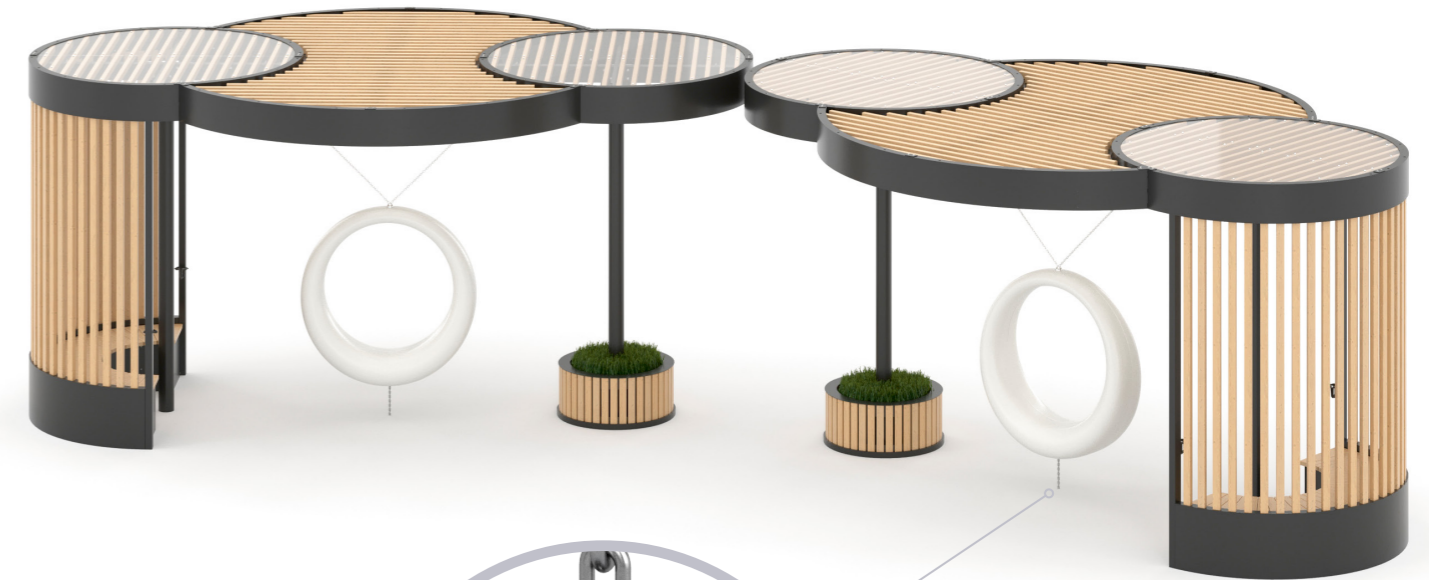
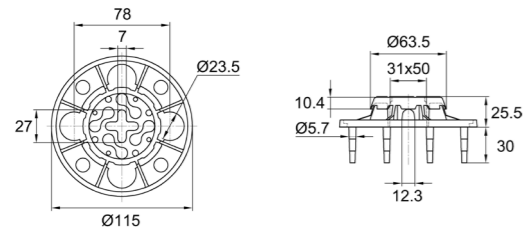


арт. UF-01.03

ПЛАСТИКОВЫЕ СОЕДИНИТЕЛИ

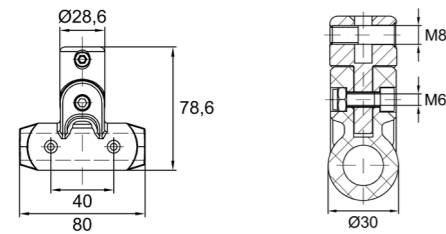
LUN60

Пластиковая лунка для цепи. Выполнена из полиэтилена высокого давления (ПВД). Изделие предназначено для облагораживания места, где цепь «уходит» в покрытие из резиновой крошки. Цепь может крепиться к поверхности земли как перпендикулярно, так и под углом.



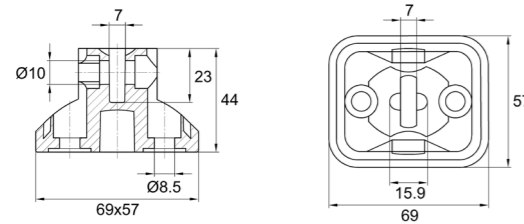
С34-16-A28-ТК5ЧС

Т-образный соединитель. Предназначен для фиксации цепи с канатом. Состоит из пластикового коннектора и алюминиевой втулки (арт. А28-ТК5). Соединитель фиксирует 6-прядный канат диаметром 16мм (арт. ТA8-0160-001, арт. Т08-0160-001) с цепью DIN766 диаметром звена 6 мм.



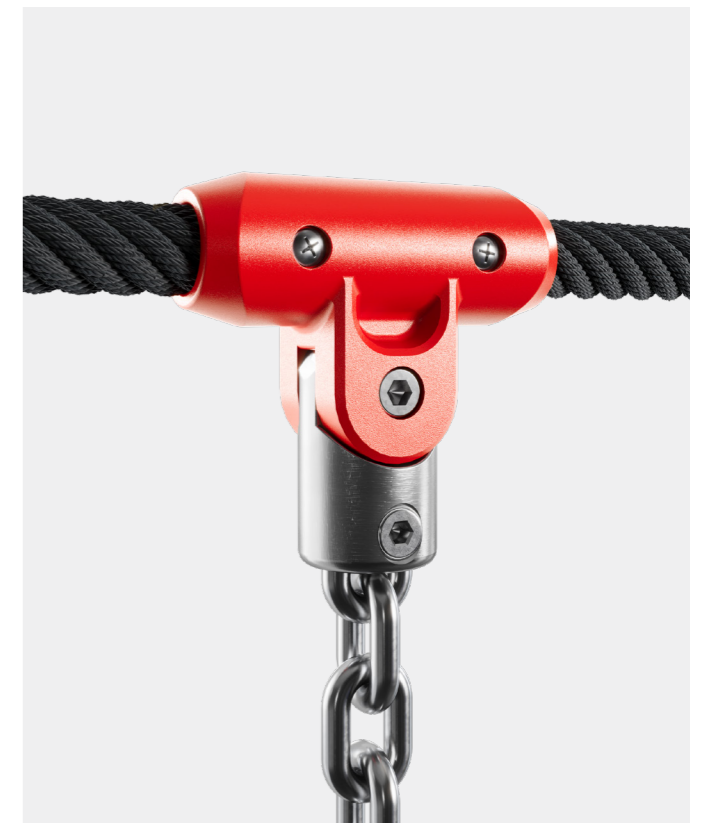
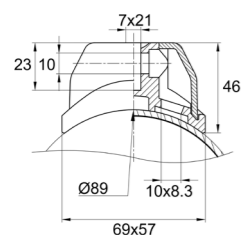
СПЦ

Соединитель для крепления цепи 6мм к плоской поверхности. Состоит из двух сегментов: алюминиевого основания и крышки, изготовленной из полипропилена. Соединитель крепит цепь к плоской поверхности. Сверху элементы закрываются крышкой.



ПТЦ-108

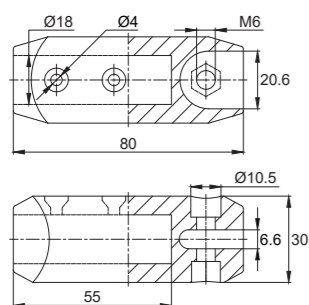
Соединитель для крепления цепи 6 мм к трубе 108мм. Состоит из двух сегментов: алюминиевого основания и крышки, изготовленной из полипропилена. Соединитель фиксирует цепь к трубе 108 мм. Сверху элементы закрываются крышкой.



ПРЯМЫЕ СОЕДИНИТЕЛИ

C16-6KC

Пластиковый соединитель каната диаметром 16 мм с цепью DIN 766 M6.



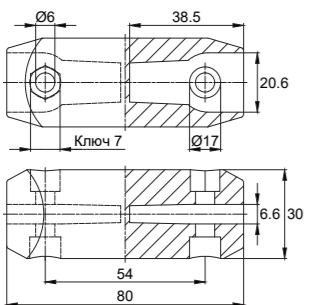
ПОЛИАМИД (НЕЙЛОН) 6 (PA6)



* Рекомендуется для использования на частных и закрытых детских площадках.

C17-16KC

Пластиковый соединитель для цепей DIN 766 M6.

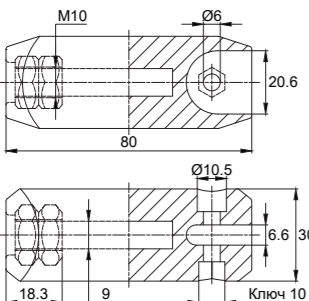


ПОЛИАМИД (НЕЙЛОН) 6 (PA6)



C19-6KC

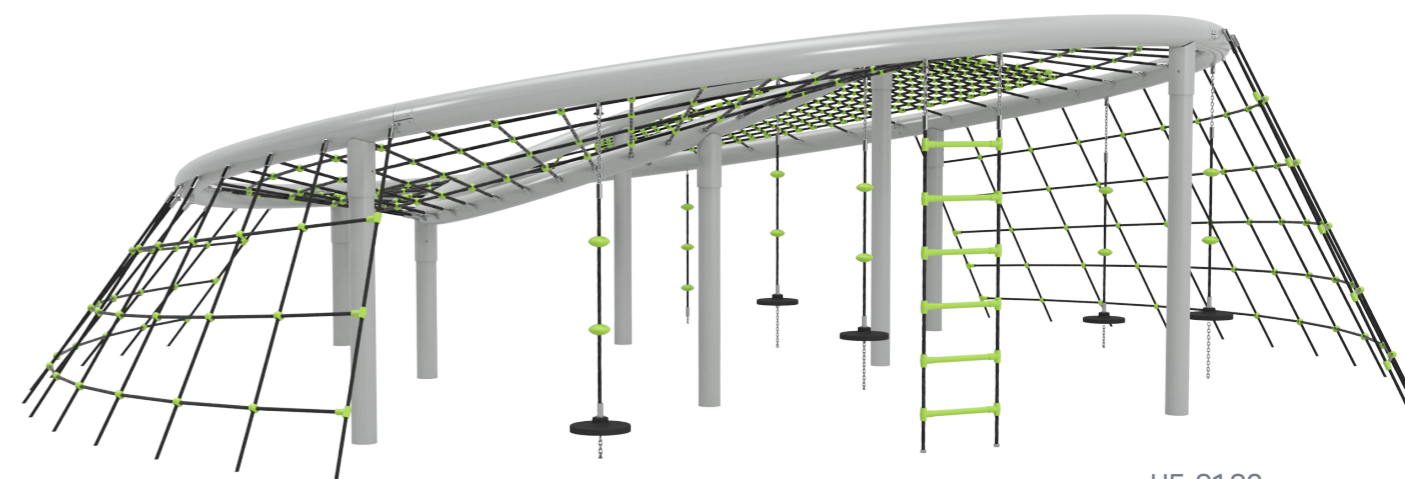
Пластиковый соединитель для цепи DIN766 M6.



ПОЛИАМИД (НЕЙЛОН) 6 (PA6)



- СОБСТВЕННАЯ РАЗРАБОТКА И ПРОИЗВОДСТВО;
- НАДЕЖНАЯ ФИКСАЦИЯ КАНАТА ИЛИ ЦЕПИ;
- ПРОСТОЙ МОНТАЖ;
- СТОЙКОСТЬ К ВЫЦВЕТАНИЮ, ВЛАЖНОСТИ, НИЗКИМ ТЕМПЕРАТУРАМ;
- ШИРОКАЯ ПАЛИТРА ЦВЕТОВ;
- СОВРЕМЕННЫЙ ДИЗАЙН: ЯРКИЕ, С ГЛЯНЦЕВОЙ ПОВЕРХНОСТЬЮ, ГЛАДКИЕ НА ОЩУПЬ.



арт. UF-01.02

*Под заказ мы можем изготовить соединители для любых маркировок цепей. Предложим различные цветовые решения для любых ваших идей!

sales@zaglushka.ru

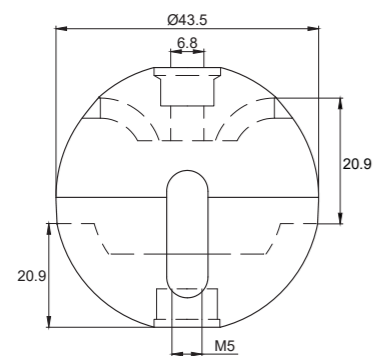
T- И X-ОБРАЗНЫЕ СОЕДИНИТЕЛИ

- СОБСТВЕННАЯ РАЗРАБОТКА И ПРОИЗВОДСТВО;
- ДЛЯ ЦЕПЕЙ DIN766 M6;
- РАЗНЫЕ ВАРИАНТЫ СОЕДИНЕНИЯ: УГЛОВОЕ, X- И T-ОБРАЗНОЕ;
- ЦВЕТОВОЕ РАЗНООБРАЗИЕ;
- СТОЙКОСТЬ К ВЫЦВЕТАНИЮ, ВЛАЖНОСТИ, НИЗКИМ ТЕМПЕРАТУРАМ;
- ВОЗМОЖНОСТЬ НАНЕСЕНИЯ ВАШЕГО ЛОГОТИПА НА ВСТАВКЕ.

inewi

C11-6KC

Пластиковый разборный соединитель для цепей DIN 766 M6. Цепи помещаются в пазы соединителя, которые защёлкиваются между собой и фиксируются с помощью винта.



ПОЛИАМИД (НЕЙЛОН) 6 (РА6)

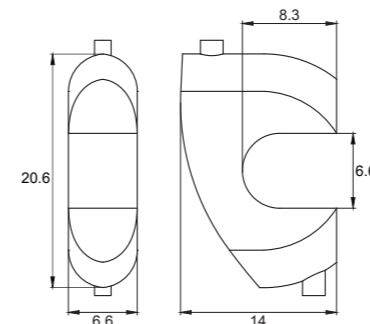


*Под заказ мы можем изготовить соединители для любых маркировок цепей. Предложим различные цветовые решения для любых ваших идей!

C11.1-6KC

Пластиковая заглушка-вставка для соединителя. Необходима в случае T-образного и углового соединения цепей, чтобы закрыть отверстие в соединителе.

ПОЛИАМИД (НЕЙЛОН) 6 (РА6)



ВОЗМОЖНОСТЬ НАНЕСЕНИЯ ВАШЕГО ЛОГОТИПА!

арт. 1252

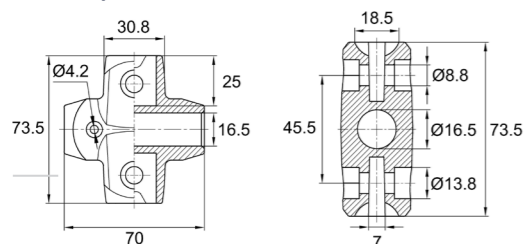


арт. ИЗКНТ-00140

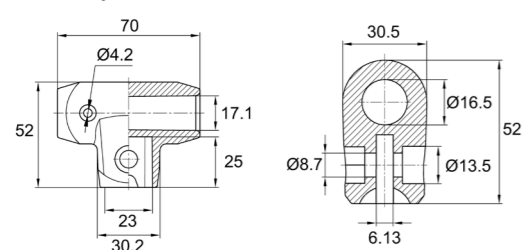
ПЛАСТИКОВЫЕ СОЕДИНИТЕЛИ ДЛЯ ФИКСАЦИИ ЦЕПИ С КАНАТОМ

Пластиковые Х-образный и Т-образные соединители для фиксации каната диаметром 16 мм с цепью. Изделия изготовлены из полиамида (ПА-6) — износостойкого и прочного материала. Канат фиксируется саморезом (арт. 107001), цепь — винтом и гайкой М8 (арт. DIN912-М8х20, арт. DIN934-М8).

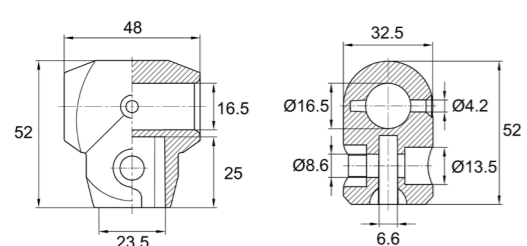
C16ТЦХ



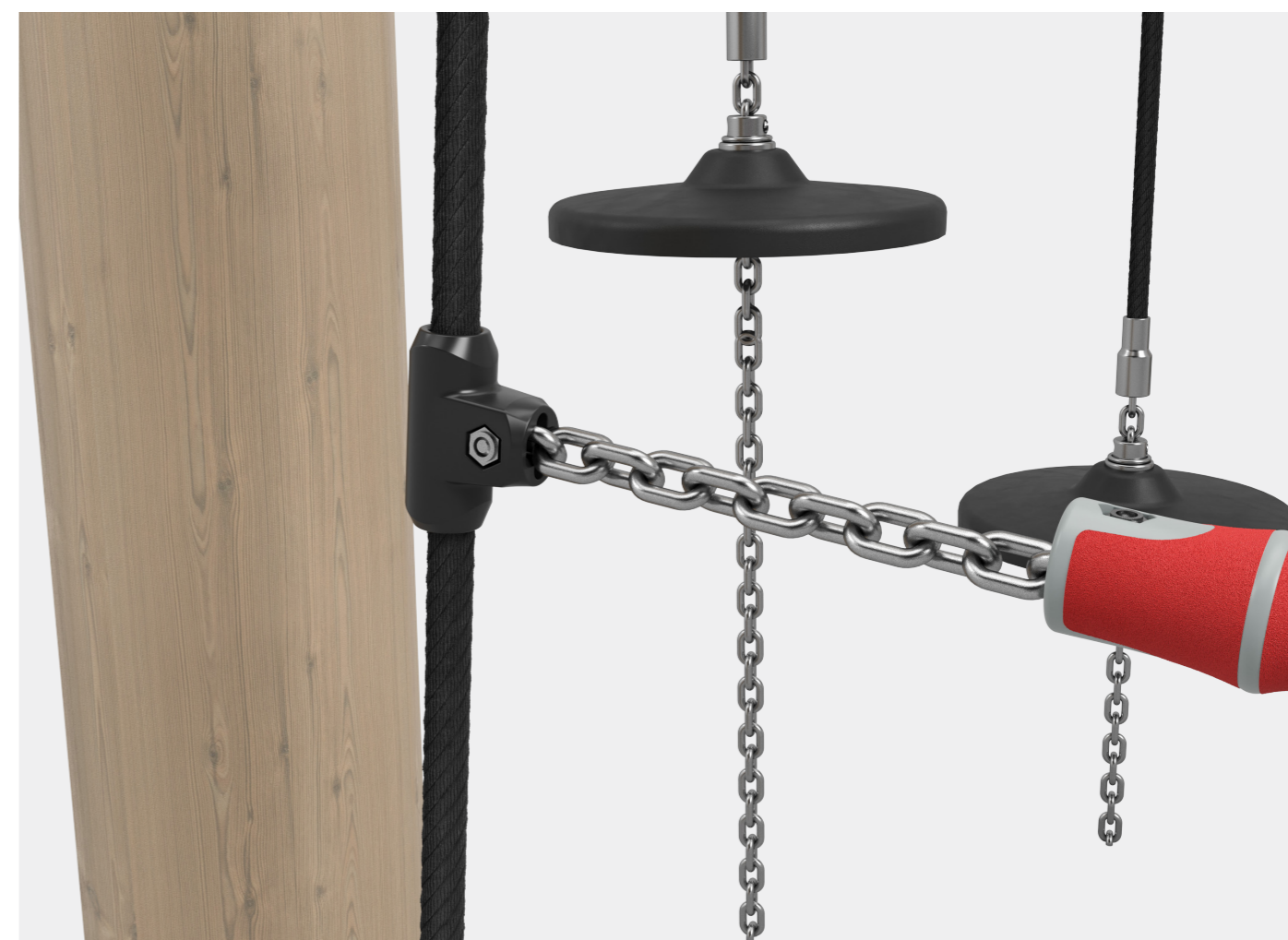
C16ТЦ



C16ТМ



- ФИКСИРУЮТ ЦЕПЬ К КАНАТУ ДИАМЕТРОМ 16 ММ
- ИЗГОТОВЛЕННЫ ИЗ ПОЛИАМИДА ПА-6
- НЕЗАМЕНИМЫ ДЛЯ КАНАТНЫХ КОНСТРУКЦИЙ
- В ПРОИЗВОДСТВЕ ДВА ЦВЕТА: ЧЕРНЫЙ И СЕРЫЙ

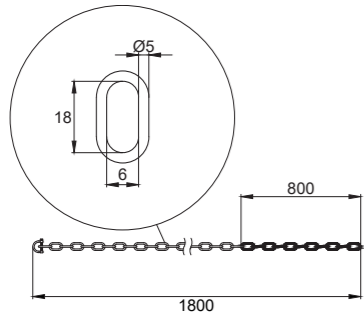


03 ИЗДЕЛИЯ ИЗ ЦЕПЕЙ ПОДВЕСЫ

S04-1004

Подвес из металлической оцинкованной цепи. Длина подвеса — 1800 мм. 800 мм от длины цепи имеет защитное покрытие.

■ В КОМПЛЕКТЕ ПОСТАВЛЯЮТСЯ ДВА ПОДВЕСА



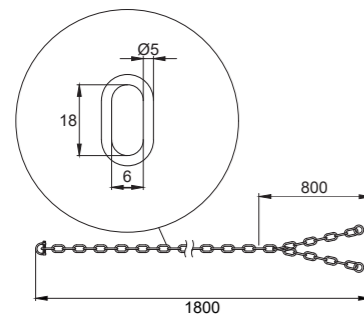
ОЦИНКОВАННАЯ СТАЛЬ (FE)



S04-1005

Подвес из металлической оцинкованной цепи. Длина подвеса — 1800 мм. 800 мм от длины цепи имеет защитное покрытие. Крепление осуществляется с помощью рым-болтов (см. стр. 39, идут в комплекте).

■ В КОМПЛЕКТЕ ПОСТАВЛЯЮТСЯ ДВА ПОДВЕСА



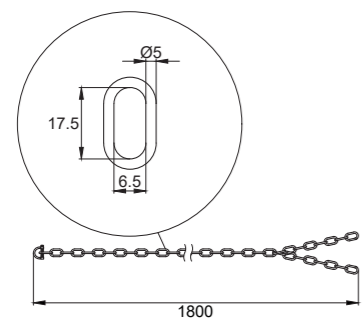
ОЦИНКОВАННАЯ СТАЛЬ (FE)



S04-1005R

Подвес из металлической оцинкованной цепи. На одном конце подвеса имеется такелажная скоба, второй конец цепи заканчивается кольцом. Длина подвеса — 1800 мм.

■ В КОМПЛЕКТЕ ПОСТАВЛЯЮТСЯ ДВА ПОДВЕСА



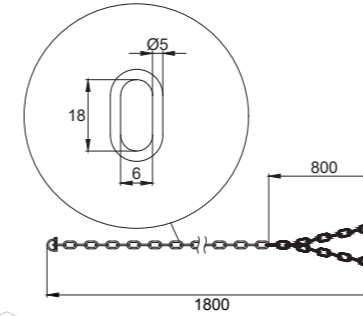
ОЦИНКОВАННАЯ СТАЛЬ (FE)



S04-1005W

Подвес из металлической оцинкованной цепи. Длина подвеса — 1800 мм. 800 мм от длины цепи имеет защитное покрытие. Крепление осуществляется с помощью металлических колец.

■ В КОМПЛЕКТЕ ПОСТАВЛЯЮТСЯ ДВА ПОДВЕСА



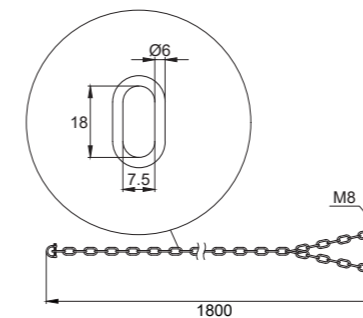
ОЦИНКОВАННАЯ СТАЛЬ (FE)



S04-1030

Подвес из металлической оцинкованной цепи. Один конец раздвоен. Длина подвеса 1800 мм. На концах имеются крепления — рым-болты M8).

■ В КОМПЛЕКТЕ ПОСТАВЛЯЮТСЯ ДВА ПОДВЕСА



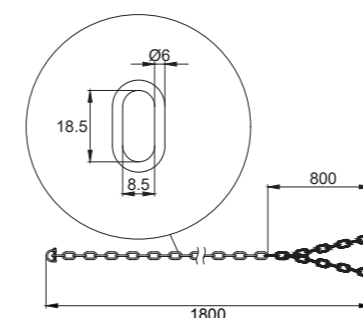
ОЦИНКОВАННАЯ СТАЛЬ (FE)



КН-1142

Подвес из металлической оцинкованной цепи. Длина подвеса — 1800 мм. Покрывается термоусадочной пленкой (800 мм длины цепи). Крепление осуществляется с помощью металлических колец.

■ В КОМПЛЕКТЕ ПОСТАВЛЯЮТСЯ ДВА ПОДВЕСА



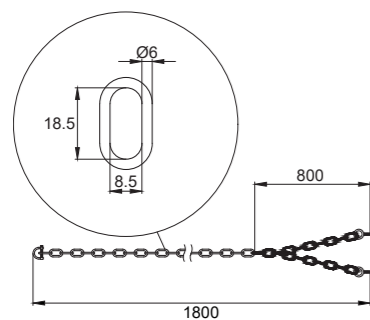
ОЦИНКОВАННАЯ СТАЛЬ (FE)



КН-1144

Подвес из металлической оцинкованной цепи. Длина подвеса — 1800 мм. 800 мм от длины цепи покрыты термоусадочной пленкой. В нижней части цепи — оцинкованные рым-болты (см. стр. 39).

■ В КОМПЛЕКТЕ ПОСТАВЛЯЮТСЯ ДВА ПОДВЕСА



 ОЦИНКОВАННАЯ СТАЛЬ (FE)

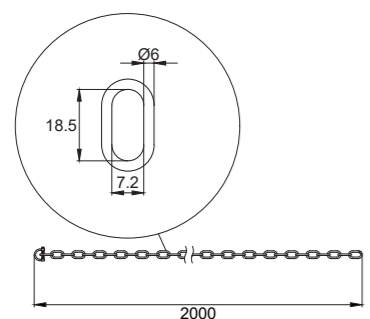


арт. СФЧК

ПО2.0С

Подвес из металлической оцинкованной цепи. Длина подвеса — 2000 мм. На конце подвеса — кольцо для крепления.

■ В КОМПЛЕКТЕ ПОСТАВЛЯЮТСЯ ДВА ПОДВЕСА



 ОЦИНКОВАННАЯ СТАЛЬ (FE)

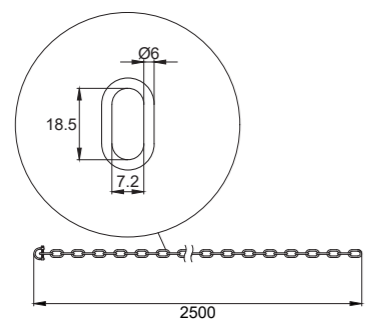


арт. 1256 00

ПО2.5С

Подвес из металлической оцинкованной цепи. Длина подвеса — 2500 мм. На конце подвеса — кольцо для крепления.

■ В КОМПЛЕКТЕ ПОСТАВЛЯЮТСЯ ДВА ПОДВЕСА



 ОЦИНКОВАННАЯ СТАЛЬ (FE)

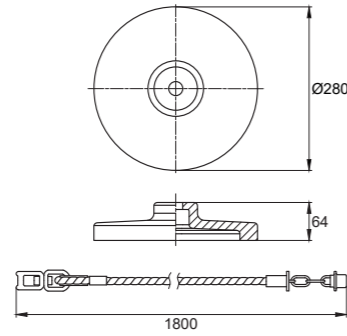


КАЧЕЛИ НА КАНАТЕ С КРУГЛЫМ РЕЗИНОВЫМ СИДЕНЬЕМ

КН-00145

Качели на канате с круглым армированным резиновым сиденьем. Диаметр сиденья — 280 мм, длина подвеса — 1800 мм. На конце каната — металлический вертлюг.

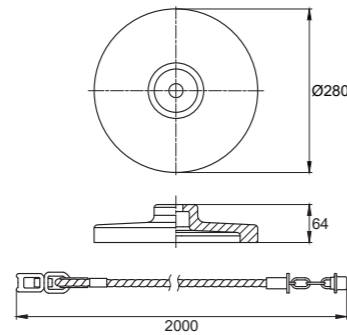
ЦЕПЬ СТАЛЬНАЯ ОЦИНКОВАННАЯ/
АРМИРОВАННЫЙ КАНАТ/
СИДЕНЬЕ EPDM/ГИЛЬЗА ИЗ АЛЮМИНИЯ



КН-00447

Качели на канате. Длина канатного подвеса составляет 2000 мм. Имеют круглое армированное резиновое сиденье диаметром 280 мм. На конце каната предусмотрен крепёжный элемент — вертлюг.

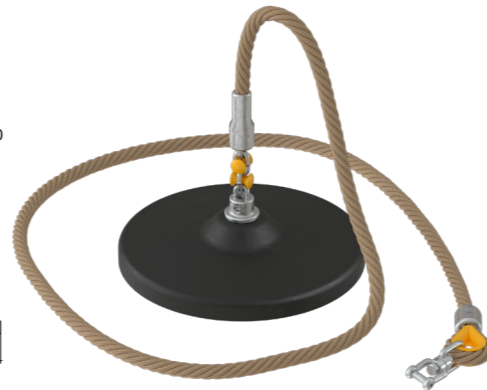
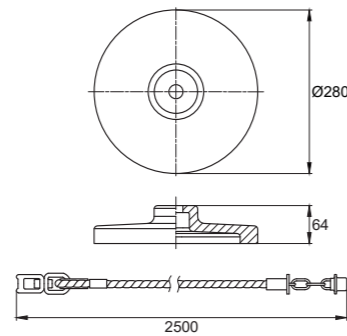
ЦЕПЬ СТАЛЬНАЯ ОЦИНКОВАННАЯ/
АРМИРОВАННЫЙ КАНАТ/
СИДЕНЬЕ EPDM/ГИЛЬЗА ИЗ АЛЮМИНИЯ



КН-4174

Качели на канате. Длина канатного подвеса — 2500 мм. Имеют круглое армированное резиновое сиденье диаметром 280 мм.

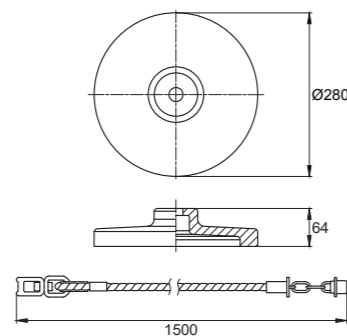
ЦЕПЬ СТАЛЬНАЯ ОЦИНКОВАННАЯ/
АРМИРОВАННЫЙ КАНАТ/
СИДЕНЬЕ EPDM/ГИЛЬЗА ИЗ АЛЮМИНИЯ



КН-00951

Качели на канате с круглым резиновым армированным сиденьем. Диаметр сиденья — 280 мм, длина подвеса — 1500 мм. На конце каната — металлический вертлюг.

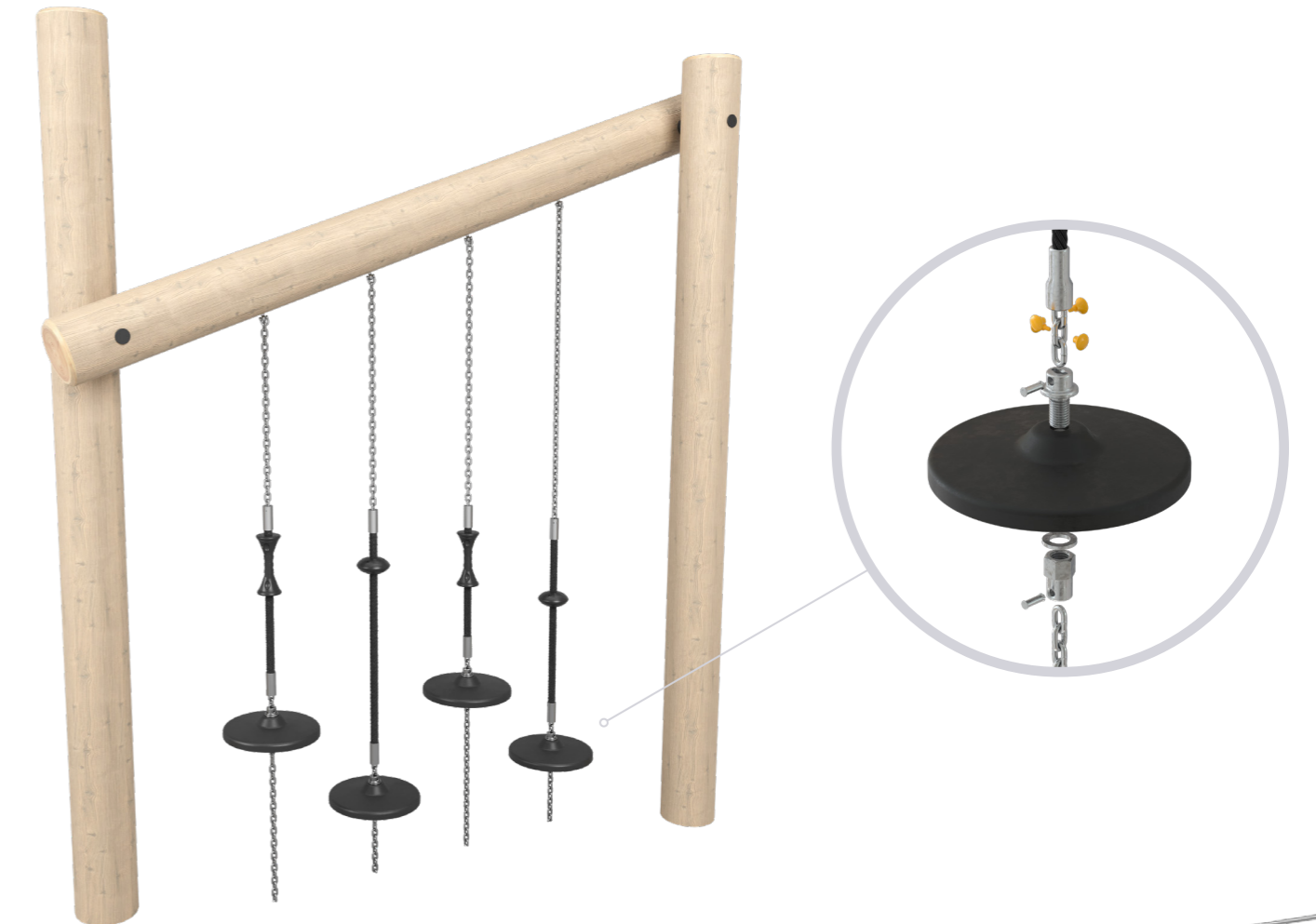
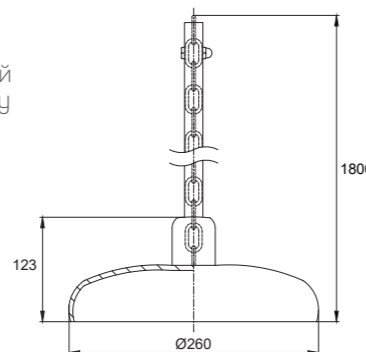
ЦЕПЬ СТАЛЬНАЯ ОЦИНКОВАННАЯ/
АРМИРОВАННЫЙ КАНАТ/
СИДЕНЬЕ EPDM/ГИЛЬЗА ИЗ АЛЮМИНИЯ



1245 04

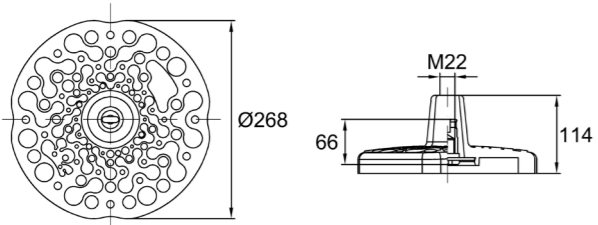
Сиденье для канатной дороги круглое, с нержавеющей цепью DIN 766 8 мм и длиной 1800 мм. Имеет стальную закладную, сверху залито EPDM, поверхность сиденья имеет антискользящую структуру. Цепь защищена черным пластиковым шлангом, который устойчив к различным изломам и перекручиваниям цепи.

ЦЕПЬ СТАЛЬНАЯ НЕРЖАВЕЮЩАЯ/
ЗАЩИТНАЯ ТРУБКА ПЛАСТИК/
СИДЕНЬЕ EPDM



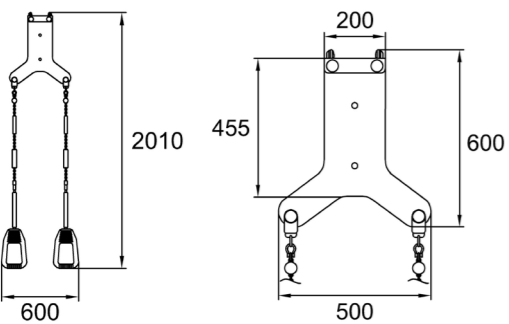
YL-ROUND

Круглое резиновое сиденье без подвеса. Диаметр - 268мм. Имеет рифлёную антискользящую поверхность. Применяется в конструкциях с канатными дорогами.



KH-6956.17-11W

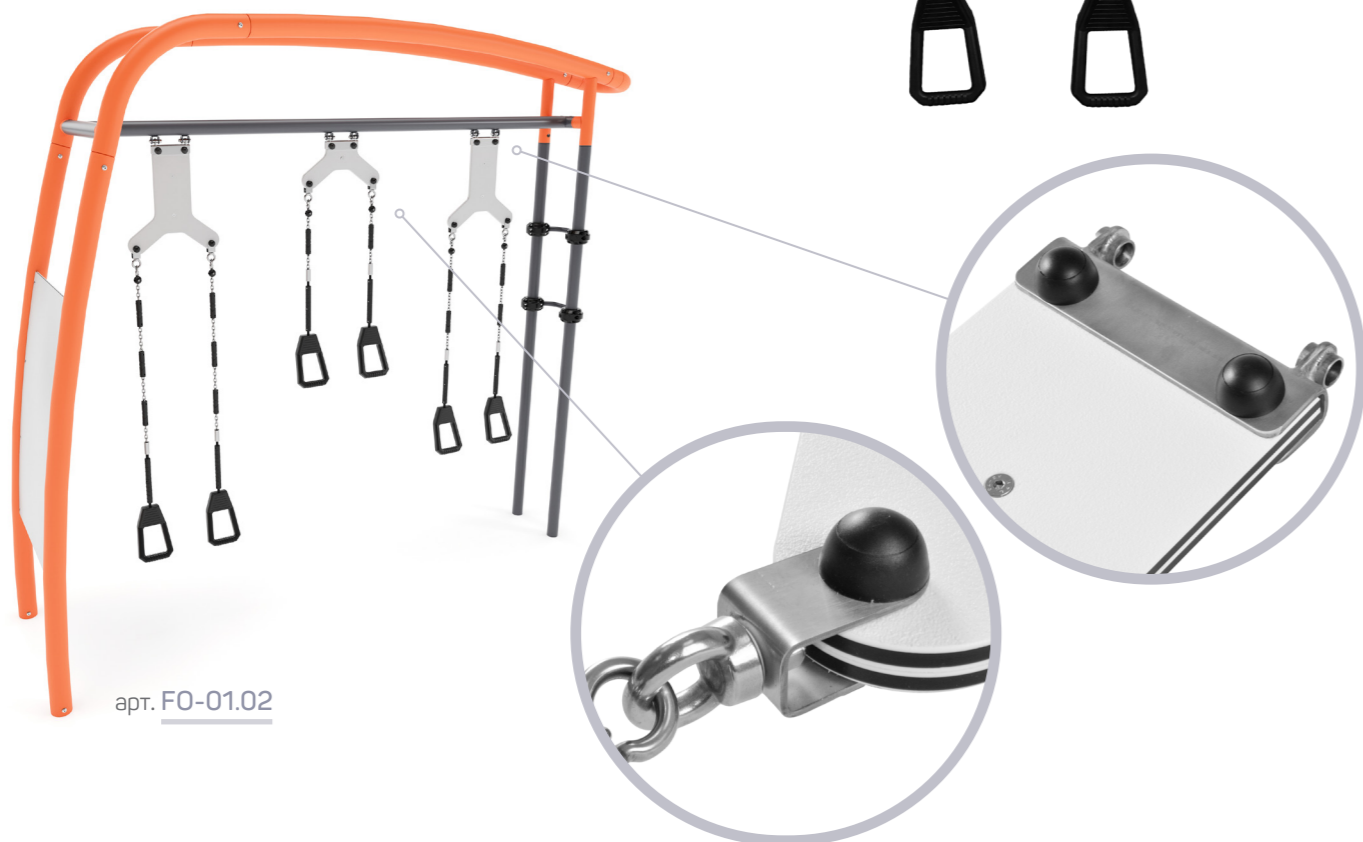
Подвес с гимнастическими кольцами. Состоит из 6-прядного армированного каната (арт. ТА8-0160-001) и 6мм цепи (арт. ЦП766-6SA2). К подвесу крепятся гимнастические кольца (арт. KGM-01) квадратной формы. На подвес также установлены пластиковые ручки (арт. С23-16ЧС, арт. РЧП6). Применяется с конструкциями Forte (арт. FO-01.02, арт. FO-01.02F).



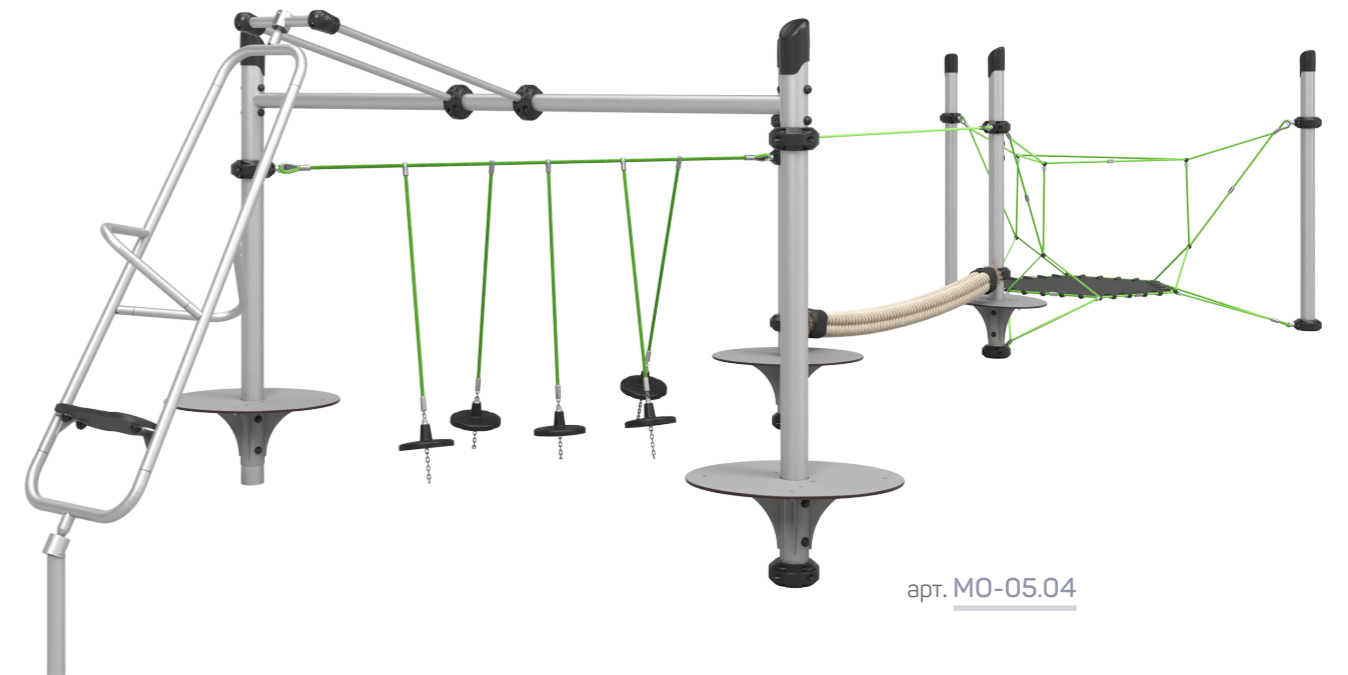
арт. РЧП6



арт. KGM-01



арт. FO-01.02

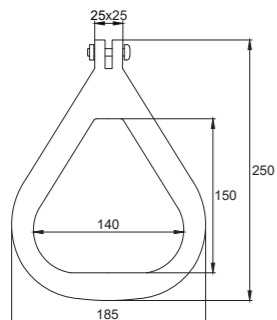


арт. MO-05.04

ГИМНАСТИЧЕСКИЕ КОЛЬЦА ДЛЯ СИЛОВЫХ УПРАЖНЕНИЙ И РУЧКИ С ЦЕПЬЮ

204030NB

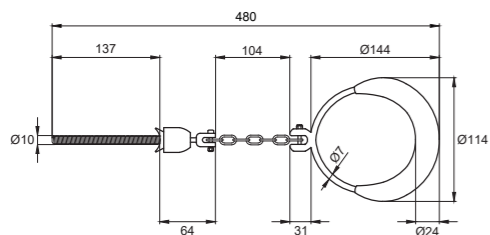
Гимнастическое кольцо треугольной формы из нержавеющей стали. Рекомендуется использовать с подвесом из цепи — крепление кольца предназначено для цепи 6 мм.



 НЕРЖАВЕЮЩАЯ СТАЛЬ (NB)

1187 04 135

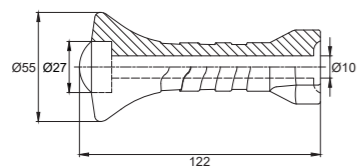
Гимнастическое кольцо круглой формы. Все комплектующие изготовлены из нержавеющей стали (марка AISI 304) — коррозионно-устойчивого материала. Место хвата покрыто резиной (EPDM) для комфортного и травмобезопасного сцепления.



 НЕРЖАВЕЮЩАЯ СТАЛЬ (NB)/РЕЗИНА EPDM

Р427сКС

Конусообразная ручка из HDPE-пластика под резьбовую шпильку М10. Изделие используется как хват для рук и упор для ног. В комплект входит колпачок — он необходим для того, чтобы закрыть место монтажа.

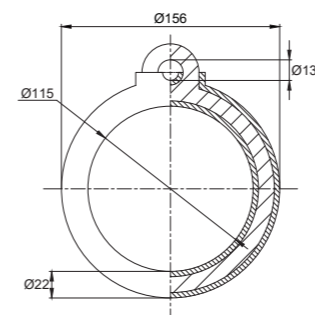


 ПОЛИЭТИЛЕН ВЫСОКОЙ ПЛОТНОСТИ (HDPE)



M04-212

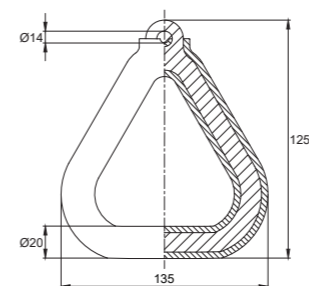
Круглое гимнастическое кольцо Ø115 мм. Покрытие защищает металл от коррозии и обеспечивает комфортное использование изделия — кольцо не скользит в руке, удобное и приятное на ощупь.



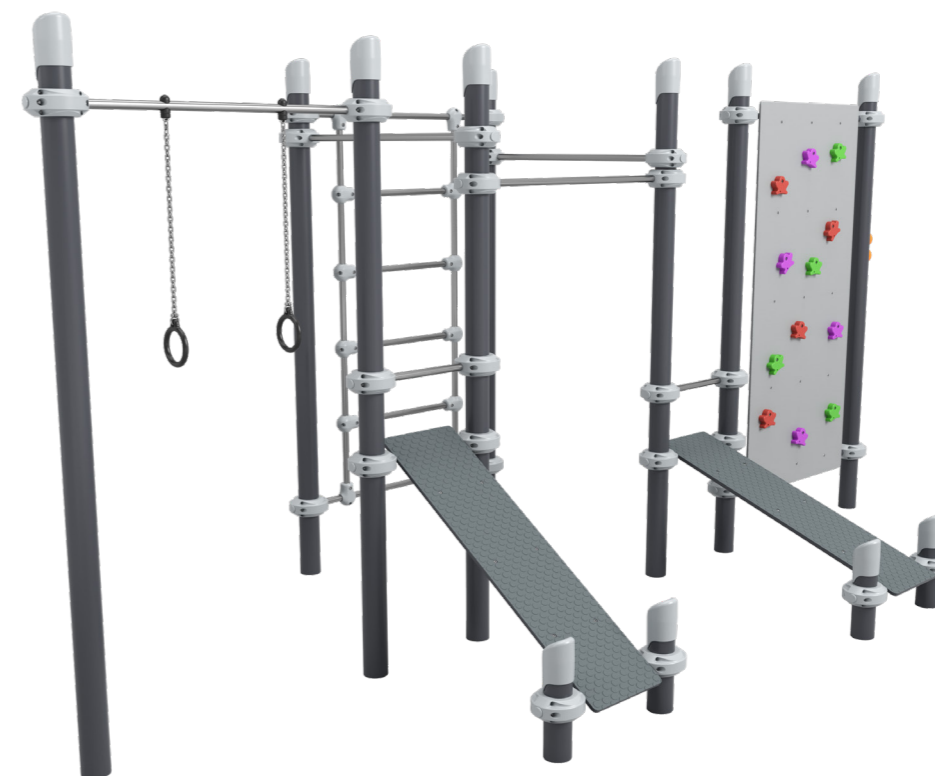
 АЛЮМИНИЙ (AL)/ПЛАСТИЗОЛЬ НА ОСНОВЕ ПВХ

M04-213

Акробатическое кольцо с защитным покрытием. Покрытие защищает металл от коррозии и обеспечивает комфортное использование изделия — кольцо не скользит в руке, удобное и приятное на ощупь.



 АЛЮМИНИЙ (AL)/ПЛАСТИЗОЛЬ НА ОСНОВЕ ПВХ

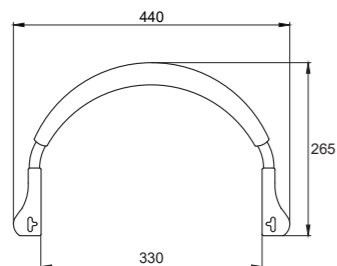


КОМПЛЕКТУЮЩИЕ ДЛЯ КАЧЕЛЕЙ С ПЛОСКИМ СИДЕНЬЕМ «ЛАВОЧКА»

8500

Дополнительное крепление для качели. Состоит из стальной нержавеющей трубки, которая частично покрыта полиуретаном, благодаря чему держаться за перекладину безопасно и комфортно. Используется совместно с цепью DIN766 6 мм (в качестве подвесов). Система крепления цепи состоит из 2 блоков из прочного пластомера, в которые вставляются отрезки цепи и затем фиксируются штифтами. Обеспечивает комфортное и безопасное положение ребенка при раскачивании.

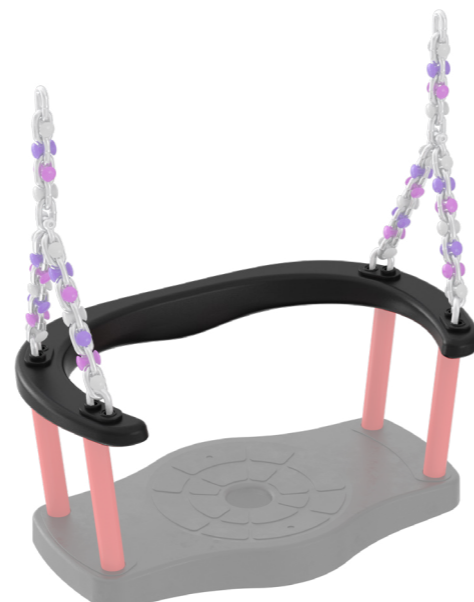
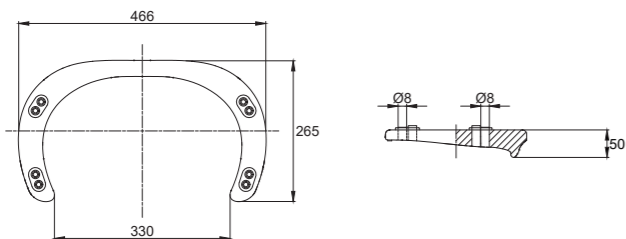
Изделие отвечает требованиям Европейского стандарта безопасности EN1176.



НЕРЖАВЕЮЩАЯ СТАЛЬ (НВ), ПОЛИУРЕТАН

ФРОЧК

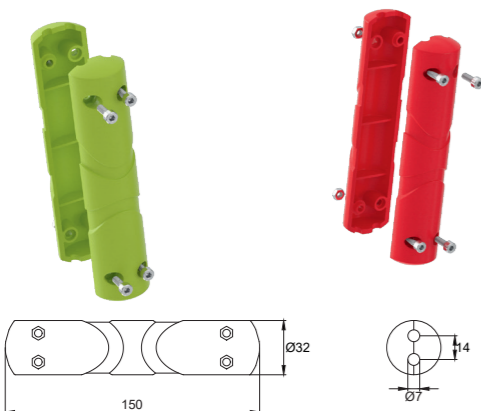
Резиновый обод для качели FORTO-2. Используется в качестве опоры для спины ребенка во время катания.



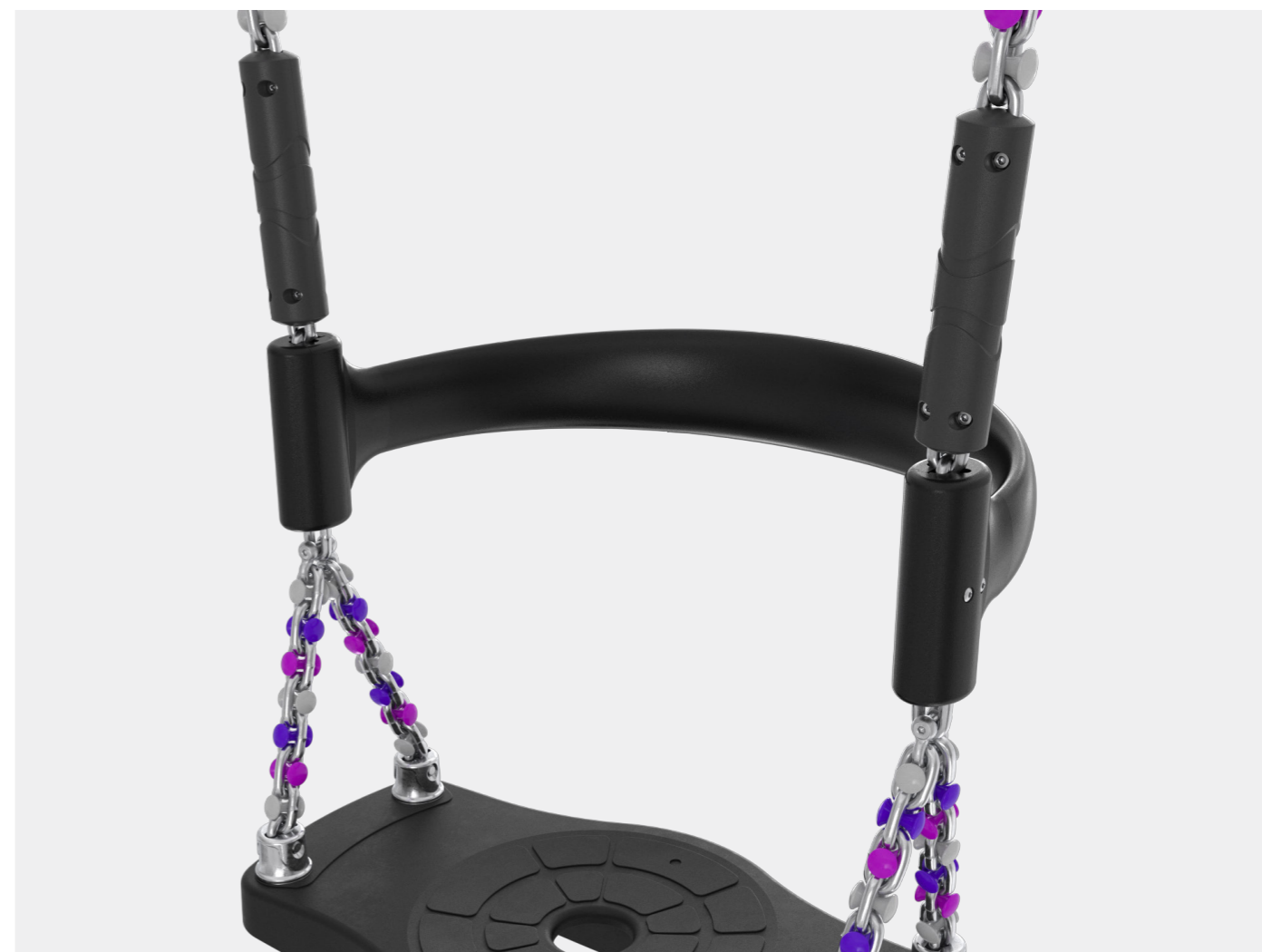
МЕТАЛЛИЧЕСКАЯ ЗАКЛАДНАЯ, ТЕРМОЭЛАСТОПЛАСТ (ТЭП)

РЧП6

Ручка из полиамида для удобного хвата руками. Предназначена для установки на стальную круглозвенную цепь 6x19 мм (DIN 766). Состоит из двух одинаковых деталей, скрепленных разъёмным резьбовым соединением.



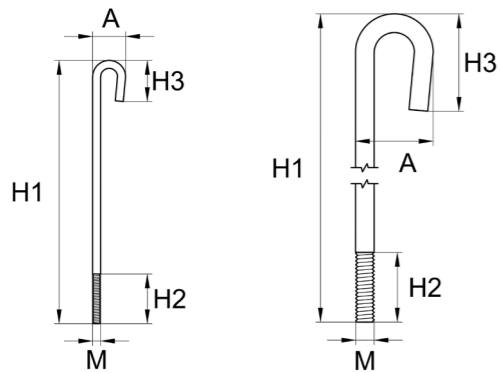
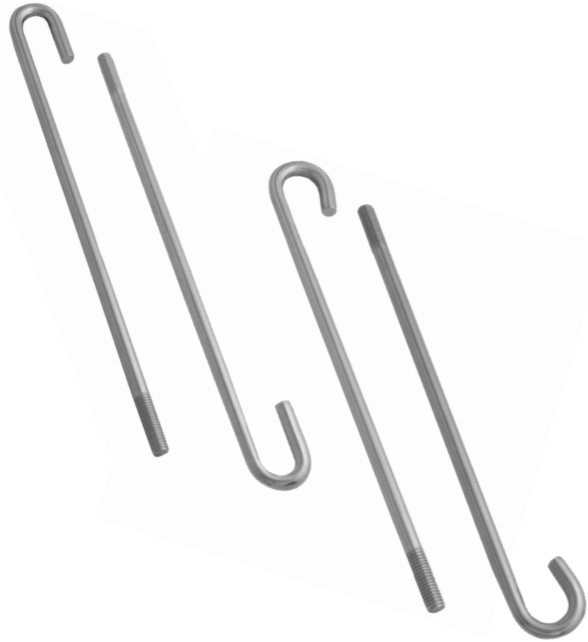
ПОЛИУРЕТАН (СПИНКА/ЗАЩИТНЫЙ БОРТИК)



ПОЛИАМИД

M04-2245, M04-2246

Металлические крюки с метрической резьбой – M8x26мм, M8x24 мм. Применяются с качелями – крюки фиксируют обод к сиденью (арт. СБОЧ-КК, арт. СБОК-ЧК, арт. СФБОЧ-КсОК, арт. СФОЧ-КК) и закрываются боковой шестигранной опорой.



	M	A	H1	H2	H3
M04-2245	M8	27	234	26	36
M04-2246	M8	27	215	24	31

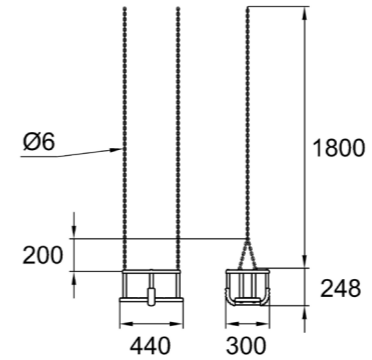
 НЕРЖАВЕЮЩАЯ СТАЛЬ (НВ)

арт. РЧП6



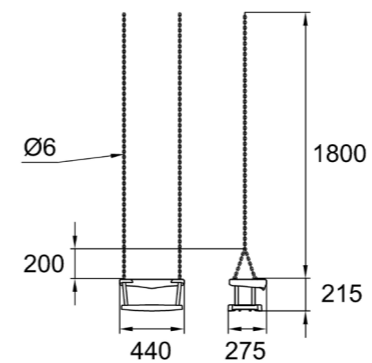
СБОЧ-КК-Ц1.8

Закрытое сиденье для качелей Basic с подвесами. Предназначено для детей до 3-х лет. Состоит из закрытого сиденья (арт. СБОЧ-КК), крепления и подвесов длиной 1791 мм, изготовленных из нержавеющей цепи (арт. YA-SC6-1.8n/a). Возможно нанесение любого логотипа на поверхность сиденья. В комплект входит сиденье, цепные подвесы и ручки.



СФБОЧ-КсОК-Ц1.8

Сиденье для качелей Forto с подвесами. Предназначено для детей до 3-х лет. Состоит из сиденья (арт. СФБОЧ-КсОК), крепления и подвесов длиной 1800мм, изготовленных из нержавеющей цепи (арт. YA-SC6-1.8n/a). Возможно нанесение любого логотипа на поверхность сиденья. В комплект входит сиденье и цепные подвесы.



ПОДВЕСЫ И КРЕПЛЕНИЯ ДЛЯ ИЗДЕЛИЙ, ПРЕДНАЗНАЧЕННЫХ ДЛЯ ИГРЫ С ВОДОЙ И ПЕСКОМ

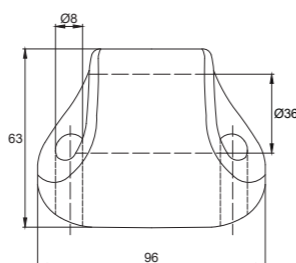
204030NB

- В СБОРЕ ВСЕ КОМПЛЕКТУЮЩИЕ – ПОЛНОЦЕННЫЙ ИГРОВОЙ ЭЛЕМЕНТ «ПЕСОЧНЫЙ КРАН» ДЛЯ ДЕТЕЙ РАЗНЫХ ВОЗРАСТОВ;
- ВСЕ ИЗДЕЛИЯ ОТВЕЧАЮТ ТРЕБОВАНИЯМ ЕВРОПЕЙСКОГО СТАНДАРТА БЕЗОПАСНОСТИ EN1176, СЕРТИФИЦИРОВАНЫ ПО СИСТЕМЕ TUV.

1130

Направляющая цепи из нейлона для песочного ведра на детских игровых площадках.

Используется с ведром для песка (арт. 1126 01) и краном (арт. 1132). Цвет соответствует ведру для песка. Имеет гладкую и мягкую структуру, безопасную от случайного контакта, а также безопасна от застревания пальцев.

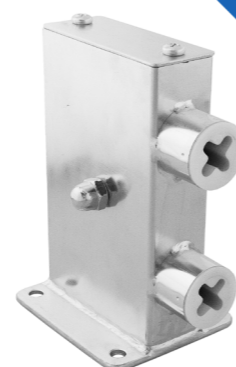
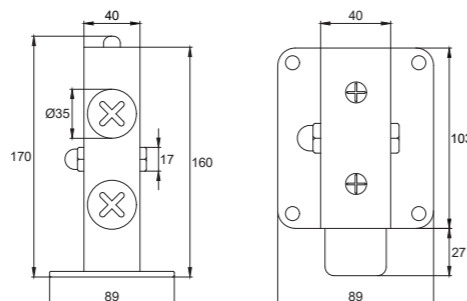


 НЕЙЛОН

1132

Металлическое крепление для цепи. На конце установлена монтажная пластина. Специальное нейлоновое колесо на подшипниках и X-образная втулка обеспечивают бесшумное и плавное перемещение цепи с преднатягом во время использования крепления.

Поставляется в собранном виде. Фиксируется к любой плоской поверхности через 4 отверстия $\varnothing 8$ мм (крепежная фурнитура не в комплекте). Дополнительно укомплектовывается цепью DIN 766 6 мм или 5 мм.



 НЕРЖАВЕЮЩАЯ СТАЛЬ (NB)/
МОНТАЖНАЯ ПЛАСТИНА НА КОНЦЕ

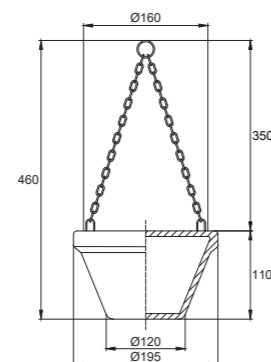
1126 01

Резиновое ведро для песка/воды. Изготовлено из мягкого высокопрочного материала, устойчивого к УФ-излучению, низким температурам, влажности. Комплектуется цепью из нержавеющей стали. Цепь отличается коррозионной устойчивостью и прекрасными эксплуатационными характеристиками.

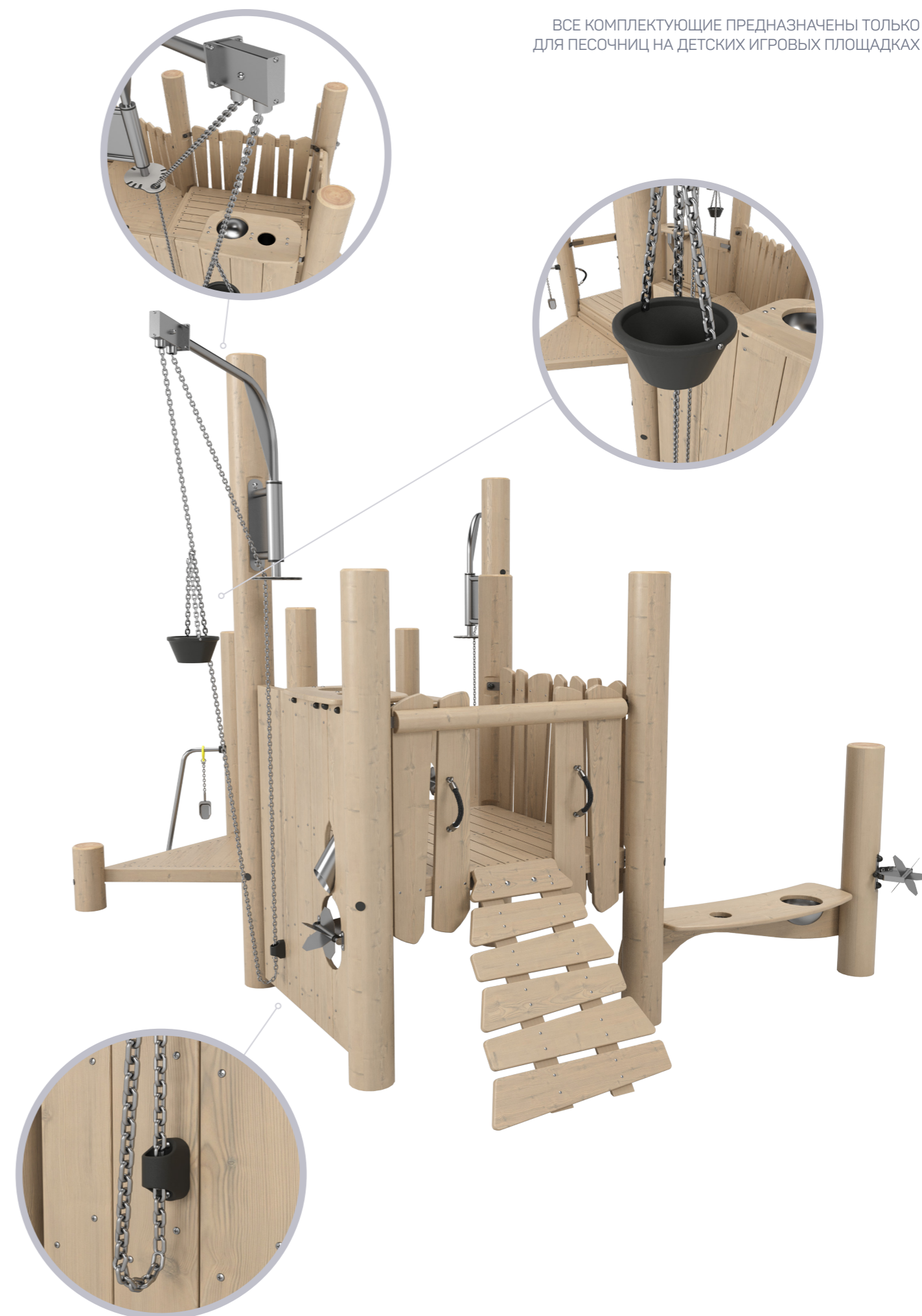
Используется с направляющей петлей (арт. 1130) и песочным краном (арт. 1132) — перечисленные артикулы приобретаются дополнительно.

Изделие отвечает требованиям Европейского стандарта безопасности EN1176.

 EPDM, НЕРЖАВЕЮЩАЯ СТАЛЬ (NB)



ВСЕ КОМПЛЕКТУЮЩИЕ ПРЕДНАЗНАЧЕНЫ ТОЛЬКО
ДЛЯ ПЕСОЧНИЦ НА ДЕТСКИХ ИГРОВЫХ ПЛОЩАДКАХ

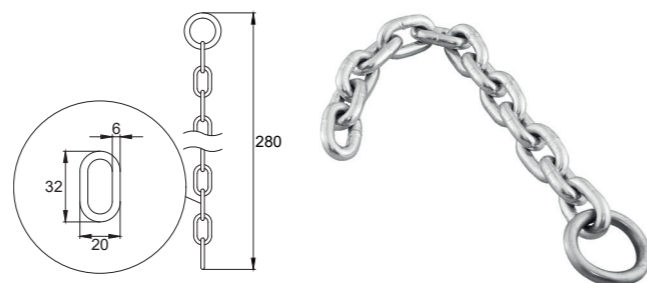


СТРАХОВОЧНЫЕ ЦЕПИ

СТРХ-250, СТРХ-250ц

Металлическая страховочная цепь для подвесов детских качелей. Стандарт DIN766.

 НЕРЖАВЕЮЩАЯ СТАЛЬ (NV), ОЦИНКОВАННАЯ СТАЛЬ (FE)



СТРХ-250-1, СТРХ-250-1ц

Металлическая страховочная цепь с рым-болтом М12х160. Стандарт DIN766. В комплект входит разборный пластиковый соединитель для цепи.

 НЕРЖАВЕЮЩАЯ СТАЛЬ (NV), ОЦИНКОВАННАЯ СТАЛЬ (FE)



СТРХ-250-1.01, СТРХ-250-1.01ц

Металлическая страховочная цепь с рым-болтом М12х160. Стандарт DIN766.

 НЕРЖАВЕЮЩАЯ СТАЛЬ (NV), ОЦИНКОВАННАЯ СТАЛЬ (FE)

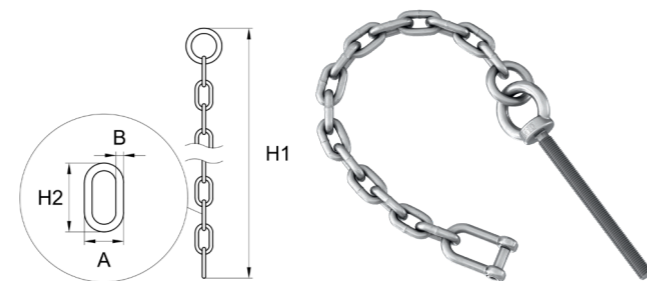


СТРХ-250-2, СТРХ-250-2ц

Металлическая страховочная цепь с рым-болтом М12х160 и крепежной скобой М6. Стандарт DIN766.

	A	B	H1	H2
СТРХ-250-2	19,5	6	290	30
СТРХ-250-2ц	20	6	290	31

 НЕРЖАВЕЮЩАЯ СТАЛЬ (NV), ОЦИНКОВАННАЯ СТАЛЬ (FE)



СТРХ-250-3, СТРХ-250-3ц

Металлическая страховочная цепь со скобой М6. Стандарт DIN766. В комплект входит разборный пластиковый соединитель для цепи.

 НЕРЖАВЕЮЩАЯ СТАЛЬ (NV), ОЦИНКОВАННАЯ СТАЛЬ (FE)



арт. PZ.028

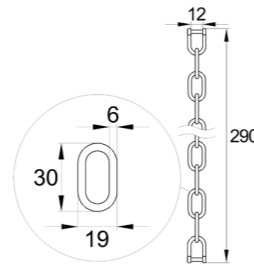


арт. MS

СТРХ-250-4, СТРХ-250-4ц

Металлическая страховочная цепь с 2 скобами М6 на концах. Стандарт цепи DIN766 6 мм, длина 250 мм. Предназначена для подвесов качелей.

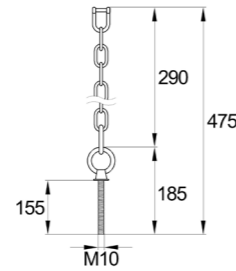
 НЕРЖАВЕЮЩАЯ СТАЛЬ (NB), ОЦИНКОВАННАЯ СТАЛЬ (FE)



СТРХ-250-5

Страховочная цепь из нержавеющей стали (AISI 304) с рым-болтом размером М10х150 и крепёжной скобой с диаметром резьбового отверстия М6. Рым-болт имеет пластину безопасности. Стандарт цепи — DIN766, длина — 250 мм. Используется в качестве дополнительного крепления к качелям вместе с подвесами, предотвращая соединительный узел от обрыва.

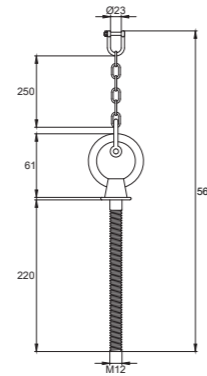
 НЕРЖАВЕЮЩАЯ СТАЛЬ (NB)



КТ19SH-04

Страховочное крепление из нержавеющей стали для качели с цепью. Размер резьбы — М12х220 мм. Общая длина изделия — 565 мм.

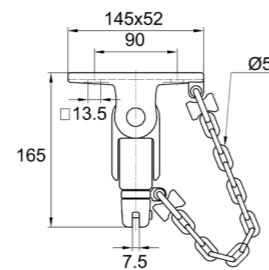
 НЕРЖАВЕЮЩАЯ СТАЛЬ (NB)



М04-854

Крепление со страховочной цепью для качелей. Размер — 165х145х52 мм. Обеспечивает раскачивание в трех плоскостях. Используется для крепления подвесных качелей к опорным столбам.

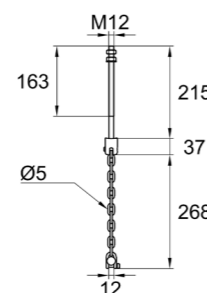
 НЕРЖАВЕЮЩАЯ СТАЛЬ (NB)



М04-855-2

Крепление со страховочной цепью. Применяется для крепления подвесных качелей. Состоит из резьбового стержня М12х215 мм, соединителя для цепи и страховочной цепи 5 мм. На конце цепи предусмотрена скоба с защитной пластиковой вставкой.

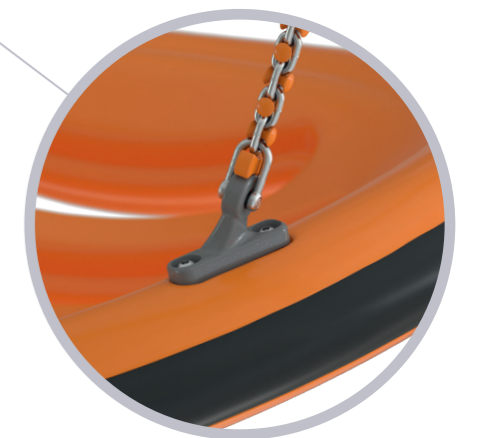
 НЕРЖАВЕЮЩАЯ СТАЛЬ (NB)



«FORTO»
арт. СФБ04-КсОК



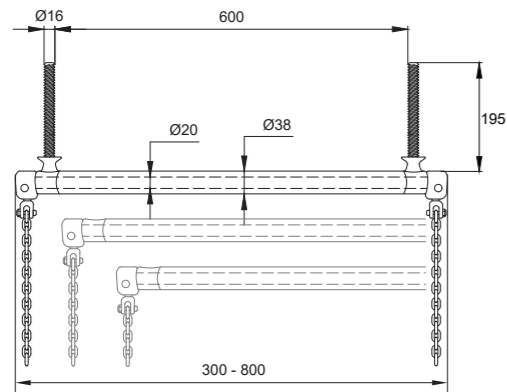
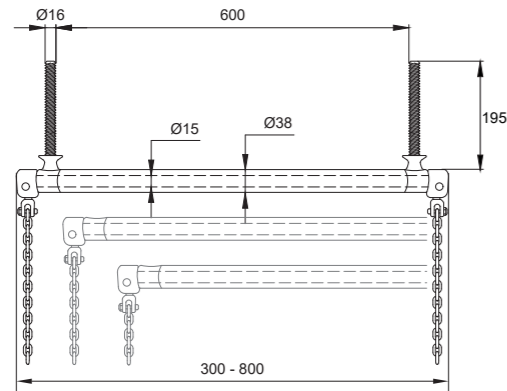
арт. NS117R



1250, 1250 V1

Изготовлено из нержавеющей стали с осью Ø15 мм (арт. 1250 V1) и Ø20 мм (арт. 1250), имеет 2 сверхмощных шарикоподшипника и болты из нержавеющей стали М16, ширина может быть от 300 до 800 мм. Крепление не подвержено коррозии, а сверхмощные шарикоподшипники обеспечивают долговечную эксплуатацию, отсутствие посторонних шумов (скрипа), плавное качание.

Изделие отвечает требованиям Европейского стандарта безопасности EN1176.



НЕРЖАВЕЮЩАЯ СТАЛЬ (NV)



арт. PZ.028



ДЛЯ ЛЮДЕЙ С ОГРАНИЧЕННЫМИ ВОЗМОЖНОСТЯМИ



«FORTO»
арт. СФЧК

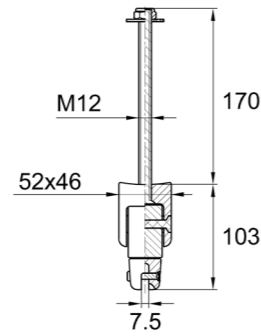
«FORTO»
арт. СФОЧ-КК

*Возможно изготовление крепления по вашим размерам.

M04-850

Крепление с резьбовой шпилькой M12x170 мм. Используется с качелями типа «лавочка/люлька».

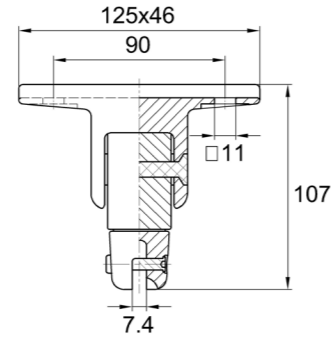
 НЕРЖАВЕЮЩАЯ СТАЛЬ (NV)



M04-851

Крепление из нержавеющей стали для подвесных качелей. Обеспечивает раскачивание в одной плоскости. Применяется для фиксации подвесных качелей к плоской поверхности (дерево или металл). Используется с качелями типа «лавочка/люлька». Крепится к поверхности при помощи двух болтов M10.

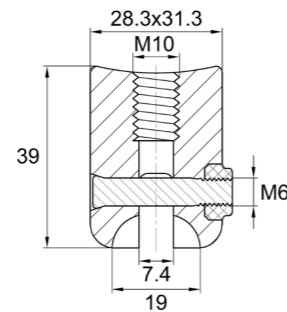
 НЕРЖАВЕЮЩАЯ СТАЛЬ (NV)



M04-852

Крепление для цепи DIN766 6мм, выполнено из нержавеющей стали. Имеет внутреннюю резьбовую часть под крепеж M12. Используется на детских игровых и спортивных площадках для качелей, тренажёров и т.п.

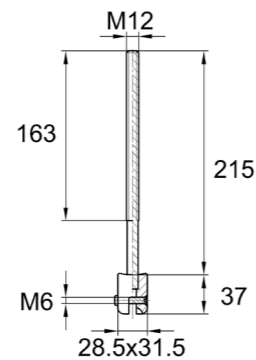
 НЕРЖАВЕЮЩАЯ СТАЛЬ (NV)



M04-853

Крепление с резьбовой шпилькой M12x215. Предназначено для фиксации цепи DIN766 6мм. Состоит из крепления, резьбовой шпильки M12x215 и винта M6 для фиксации цепи в крепеже.

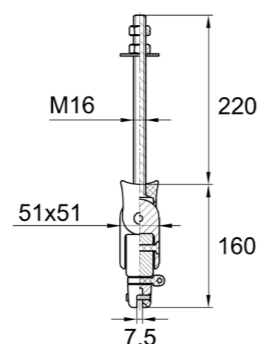
 НЕРЖАВЕЮЩАЯ СТАЛЬ (NV)



M04-855-1

Крепление для качелей с резьбовой шпилькой M16x220 мм. Выполнено из нержавеющей стали. Обеспечивает раскачивание в трёх плоскостях. Подходит для тех случаев, когда качели необходимо закрепить не к перекладине, а к опорным столбам. Изделие применяется с качелями типа «гнездо».

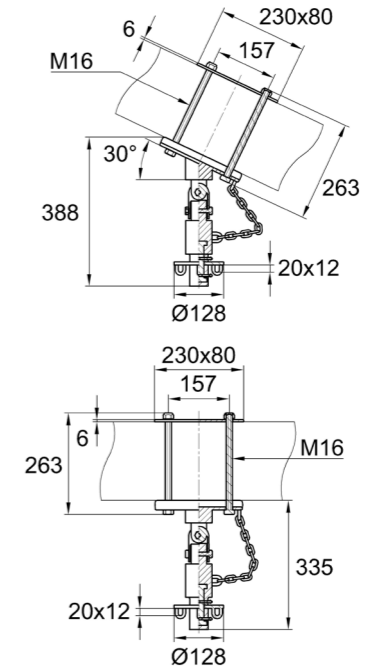
 НЕРЖАВЕЮЩАЯ СТАЛЬ (NV)



1230 D

Шарнирное металлическое крепление для подвесных качелей. Обеспечивает раскачивание в четырёх плоскостях и вращение на 360°. Используется для фиксации подвесных качелей к наклонной деревянной или металлической поверхности. Крепится при помощи болтов M16x250мм. В подвижной части крепления предусмотрены шариковые упорные подшипники, позволяющие уменьшить износ и увеличить долговечность деталей.

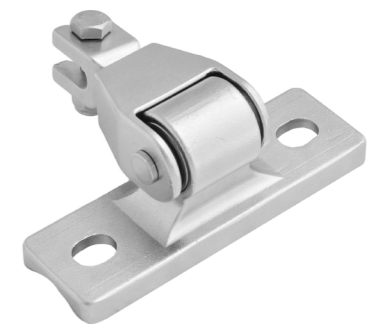
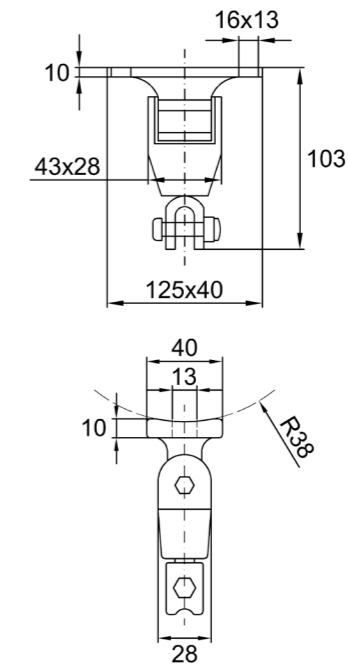
 НЕРЖАВЕЮЩАЯ СТАЛЬ (NV)



1254 01D V2

Металлическое крепление. Применяется для фиксации подвесных качелей к трубе напрямую без наваривания переходных пластин. Обеспечивает раскачивание в одной плоскости. Может использоваться на трубу с внешним диаметром 76 мм, ВГП Ду60 мм, ВГП Ду50 мм. Крепится к трубе при помощи двух болтов. В подвижной части крепления предусмотрен подшипник, позволяющий уменьшить износ деталей.

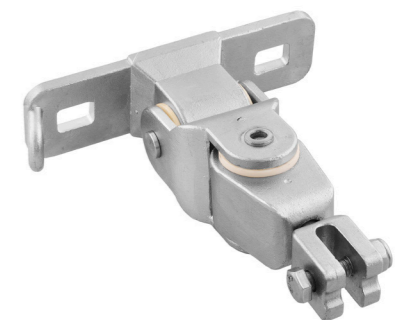
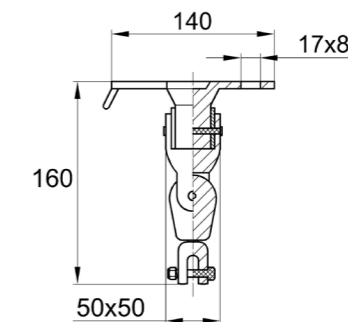
 НЕРЖАВЕЮЩАЯ СТАЛЬ (NV)



1252

Металлическое крепление для подвесных качелей. Выполнено из нержавеющей стали. Крепится к плоской поверхности при помощи двух болтов M12 из нержавеющей стали. Длина болта подбирается в зависимости от поверхности. В подвижной части крепления предусмотрены нейлоновые подшипники, позволяющие уменьшить износ деталей.

 НЕРЖАВЕЮЩАЯ СТАЛЬ (NV)

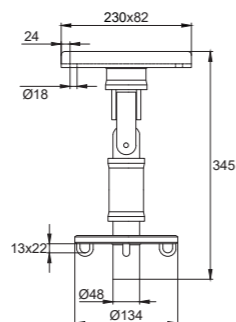


1231

Шарнирное крепление из нержавеющей стали для подвесных качелей. Обеспечивает раскачивание в четырех плоскостях и вращение на 360°. Используется для фиксации подвесных качелей к горизонтально расположенной поверхности (из дерева или металла). Крепится при помощи болтов M16x250 мм (класс A2, болты в комплекте).

Изделие отвечает требованиям Европейского стандарта безопасности EN1176.

 НЕРЖАВЕЮЩАЯ СТАЛЬ (NB)

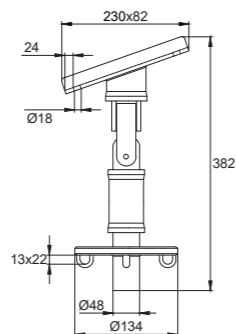


1230

Шарнирное крепление из нержавеющей стали для подвесных качелей. Обеспечивает раскачивание в четырех плоскостях и вращение на 360°. Используется для фиксации подвесных качелей к наклонной поверхности 30° (дерево или металл). Крепится при помощи болтов M16x250 мм.

Изделие отвечает требованиям Европейского стандарта безопасности EN1176.

 НЕРЖАВЕЮЩАЯ СТАЛЬ (NB)

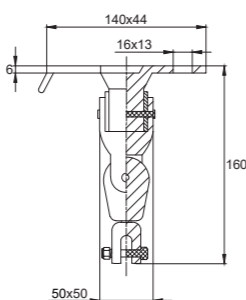


1252

Крепление из нержавеющей стали для подвесных качелей. Обеспечивает раскачивание в трех плоскостях. Используется для фиксации подвесных качелей к перекладине (дерево или металл). Крепится к плоской поверхности при помощи двух болтов M12 (класс A2 или A4) необходимой длины.

Крепление отвечает требованиям Европейского стандарта безопасности EN1176.

 НЕРЖАВЕЮЩАЯ СТАЛЬ (NB)

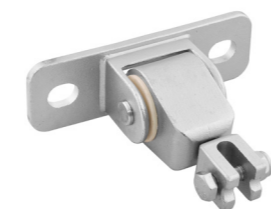
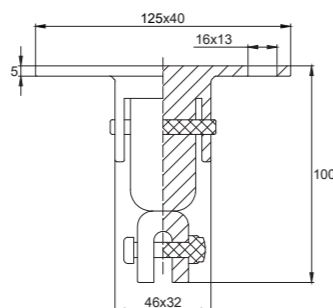


1254

Крепление из нержавеющей стали для подвесных качелей. Обеспечивает раскачивание в двух плоскостях. Используется для фиксации подвесных качелей к плоской поверхности (дерево или металл). Крепится к поверхности при помощи двух болтов M12 (класс A2 или A4) необходимой длины.

Крепление отвечает требованиям Европейского стандарта безопасности EN1176.

 НЕРЖАВЕЮЩАЯ СТАЛЬ (NB)

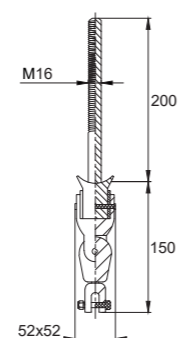


1701

Крепление из нержавеющей стали для подвесных качелей с резьбовой шпилькой M16x200 мм. Подходит для тех случаев, когда качели необходимо закрепить не к перекладине, а к опорным вертикальным столбам.

Крепление отвечает требованиям Европейского стандарта безопасности EN1176.

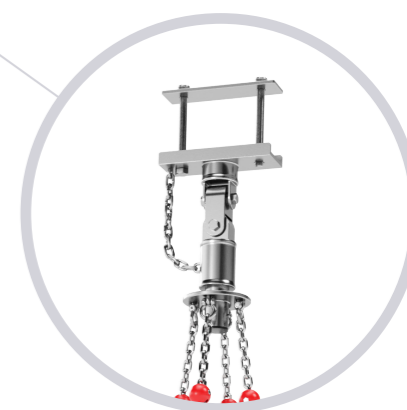
 НЕРЖАВЕЮЩАЯ СТАЛЬ (NB)



арт. LE-04.04-XX



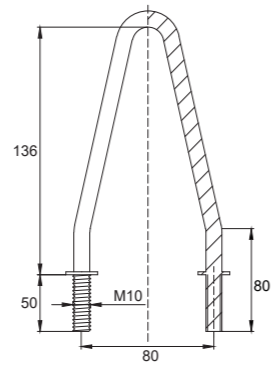
арт. KH-9288



СБ-М10-50

Крепёжная стальная оцинкованная скоба. Используется на подвесных мостиках. На концах скобы резьба М10.

 ОЦИНКОВАННАЯ СТАЛЬ (FE)

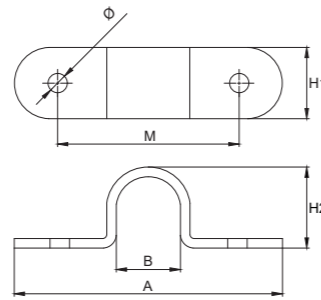


СКМХ, СКМХ-Ф

Крепёжная стальная оцинкованная скоба. Отличается высокой прочностью и используется для крепления коуша к раме. Популярна для спортивного и игрового оборудования.

	A	B	M	Ø	H1	H2
СКМХ	112	28	81	9	30	33
СКМХ-Ф	112	30	80	9	30	33

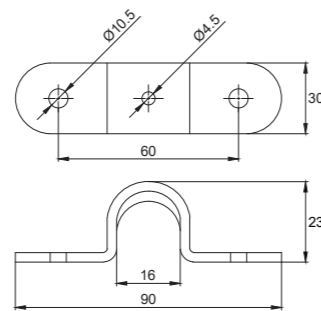
 ОЦИНКОВАННАЯ СТАЛЬ (FE)



СКК16Х

Крепёжная стальная оцинкованная скоба с радиусным скруглением и отверстием под саморез. Отличается высокой прочностью и предназначена для фиксации каната Ø16 мм. Также используется в навесных мостах на детских площадках для крепления коуша к раме.

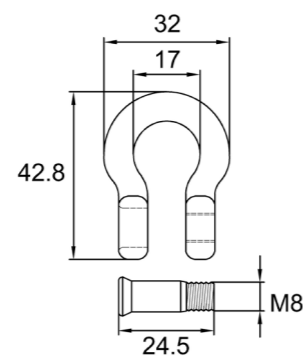
 ОЦИНКОВАННАЯ СТАЛЬ (FE)



М04-3108s

Скоба омегаобразная уменьшенная М8. Применяется в качестве такелажного элемента для соединения тросов, цепей и канатов — в подвесах детских качелей различного вида.

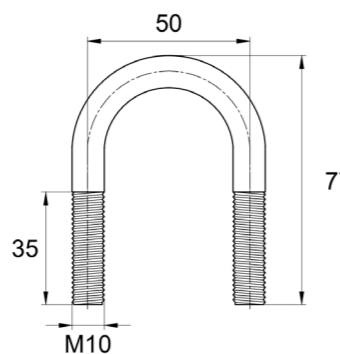
 НЕРЖАВЕЮЩАЯ СТАЛЬ (NV)



СКОГ108-1

Скоба М10 для оголовка канатной конструкции типа «пирамида». Используется для крепления оголовка на трубу диаметром 108 мм (арт. ОГ108-2) и 133 мм (арт. ОГ133-2).

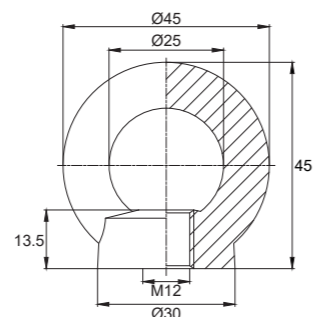
 НЕРЖАВЕЮЩАЯ СТАЛЬ (NV)



M04-3112-1

Рым-гайка с резьбой M12.

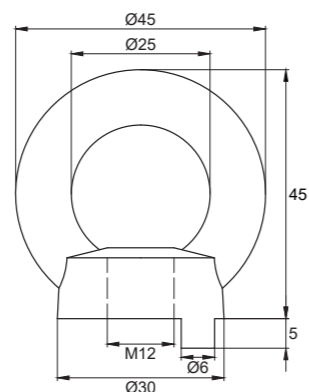
 НЕРЖАВЕЮЩАЯ СТАЛЬ (NB)



M04-3112-2

Рым-гайка M12.

 НЕРЖАВЕЮЩАЯ СТАЛЬ (NB)

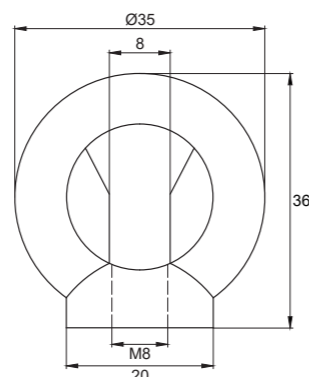


1256 16, YA-1256 16

Рым-гайка M8 со специальной защитной пластиной.

Используется с сиденьем для детских качелей BASIC.

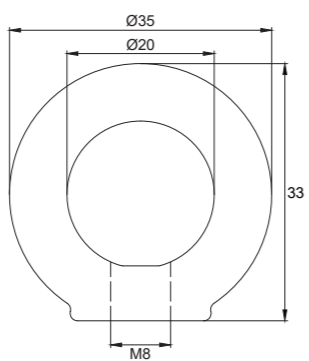
 НЕРЖАВЕЮЩАЯ СТАЛЬ (NB)



KTSEN

Рым-гайка M10 DIN582.

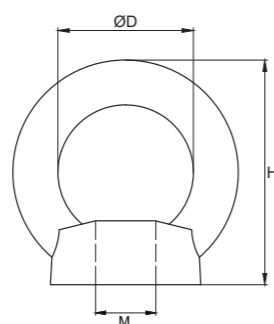
 НЕРЖАВЕЮЩАЯ СТАЛЬ (NB)



DSR068

Рым-гайки от M6 до M16.

	M	ØD	H (мм)
DSR068-6	M6	17	27
DSR068-8	M8	20	35
DSR068-10	M10	25	44
DSR068-12	M12	30	51
DSR068-16	M16	35	61



 НЕРЖАВЕЮЩАЯ СТАЛЬ (NB)



«FORTO»
арт. СФЧК



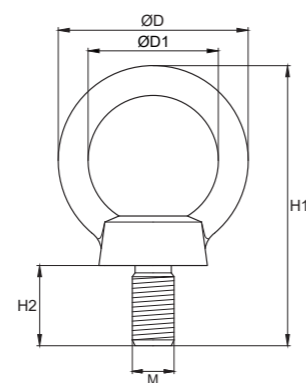
арт. LE-04.01-XX

DSR070

Рым-болты от М6 до М36. Предназначен для крепления канатных конструкций к деревянному столбу или металлической трубе. Стандарт DIN 580. Выдерживает высокие динамические нагрузки на соединение.

	M	ØD	ØD1	H2	H1
DSR070-6	M6	27	15	13	40
DSR070-8	M8	35	19	15	50
DSR070-10	M10	43	24	17	60
DSR070-12	M12	52	30	20	72
DSR070-16	M16	-	34	26	87
DSR070-20	M20	-	40	28	95
DSR070-24	M24	-	72	38	168
DSR070-30	M30	-	83	45	195
DSR070-36	M36	-	104	52	239

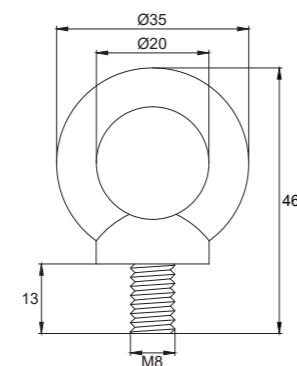
 НЕРЖАВЕЮЩАЯ СТАЛЬ (NB)



KTSEB

Рым-болт из нержавеющей стали с резьбой М8 DIN580. Размеры изделия – 46x35 мм. Диаметр кольца – 20 мм. Используется при монтаже детского оборудования на игровых площадках.

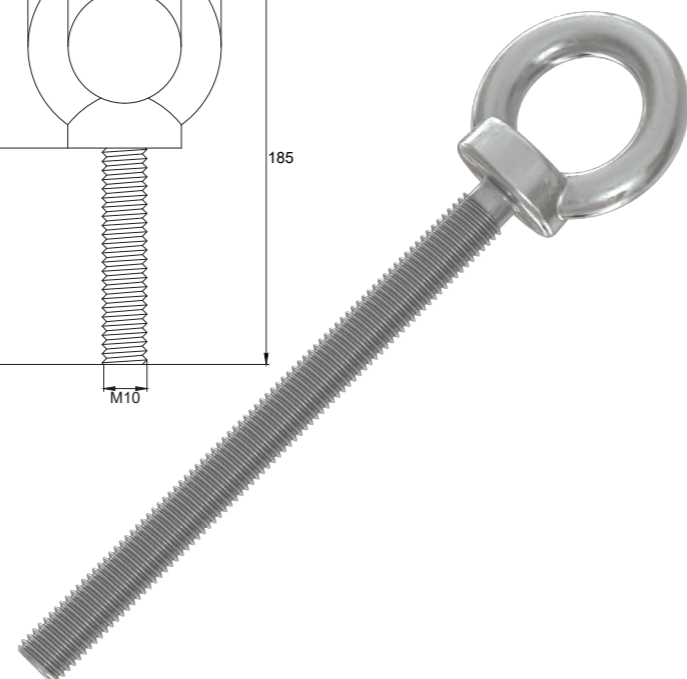
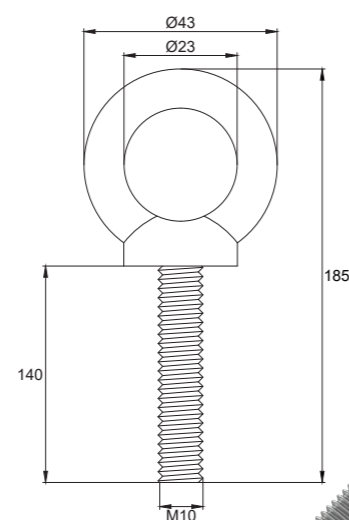
 НЕРЖАВЕЮЩАЯ СТАЛЬ (NB)



КТЕВМ10

Рым-болт из нержавеющей стали с метрической резьбой М10x140 мм. Размеры изделия – 185x43 мм. Диаметр отверстия – 23 мм. Используется при монтаже детского оборудования на игровых площадках.

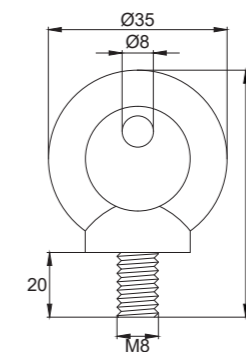
 НЕРЖАВЕЮЩАЯ СТАЛЬ (NB)



YL-A744, DSR079-8

Рым-болт М8 с защитной пластиной. Защитная пластина предусмотрена для безопасности ребѣнка – исключены случайные застревания пальцев.

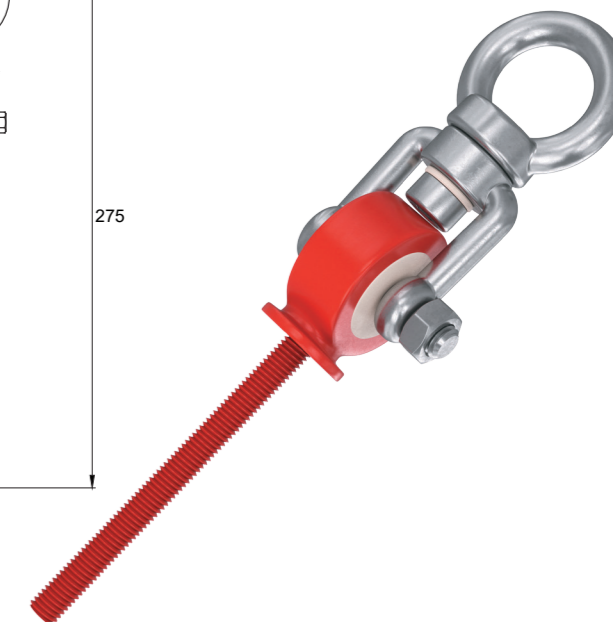
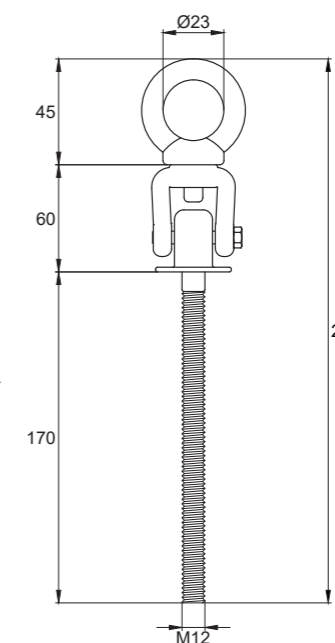
 НЕРЖАВЕЮЩАЯ СТАЛЬ (NB)



KTSSA360

Адаптер из нержавеющей стали с полиамидной втулкой. Резьба М12x170 мм. Поставляется в сборе с кольцом-скобой М8 из нержавеющей стали (арт. КТSSЕС).

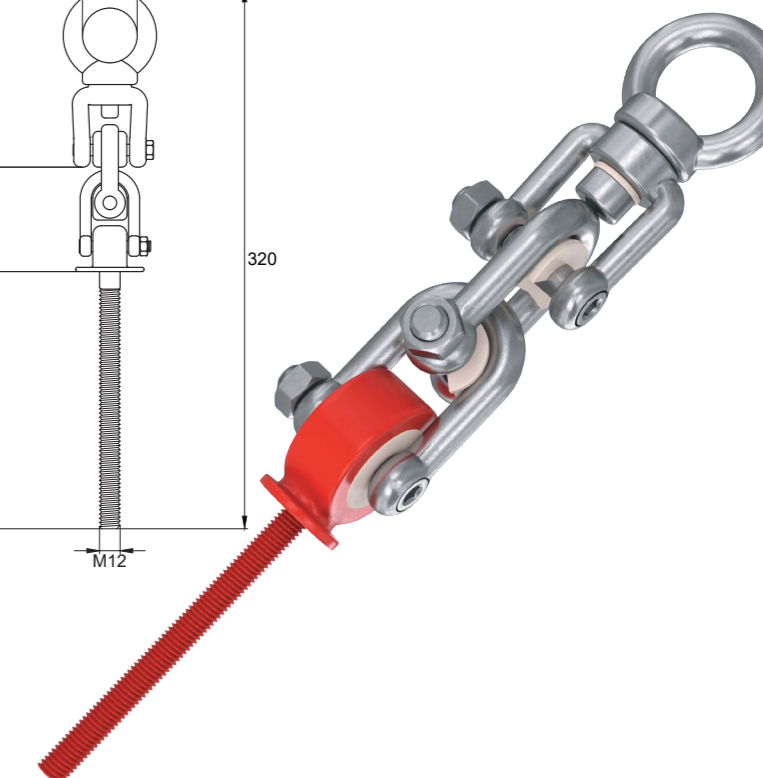
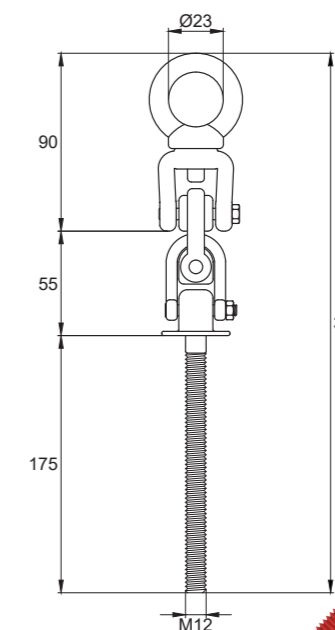
 НЕРЖАВЕЮЩАЯ СТАЛЬ (NB)



KTSSA360B

Адаптер из нержавеющей стали с полиамидной втулкой. Резьба М12x175 мм. Поставляется в сборе с рым-болтом М10 DIN580 КТSEB.

 НЕРЖАВЕЮЩАЯ СТАЛЬ (NB)

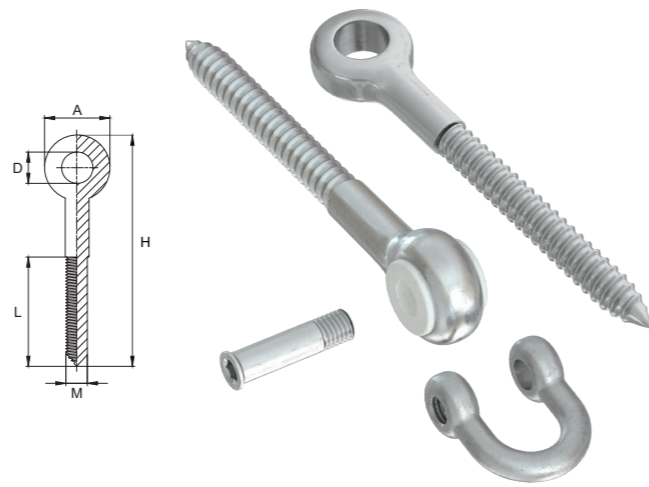


YA-107205-0, DSR082

Винт-кольцо. Для крепления цепей к деревянному столбу. Вкручивается вглубь поверхности на расстояние до 70 мм.

	M	A (мм)	D (мм)	H (мм)	L (мм)
YA-107205-0	M10	21	10	113	73
DSR082-5	M6	10	5	60	40
DSR082-6	M6	13	6	74	40
DSR082-8	M8	17	8	75	40
DSR082-10	M10	20	10	115	74
DSR082-12	M12	25	12	127	65

 НЕРЖАВЕЮЩАЯ СТАЛЬ (NB)

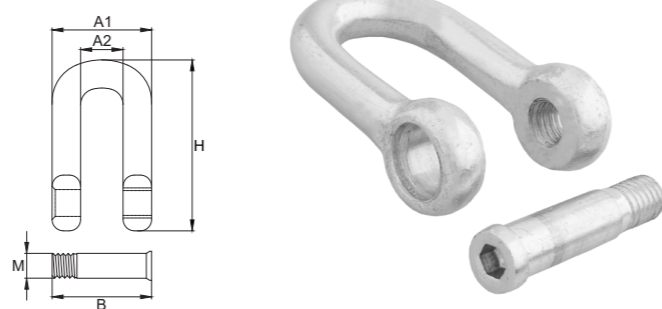


DSR015

Скоба такелажная. Состоит из самой скобы и специального винта.

	M	A1 (мм)	A2 (мм)	H (мм)	B (мм)
DSR015-5	M5	20	10	29	21
DSR015-6	M6	25	13	36	26
DSR015-8	M8	32	16	48	33
DSR015-10	M10	40	20	61	41
DSR015-12	M12	47	23	73	48

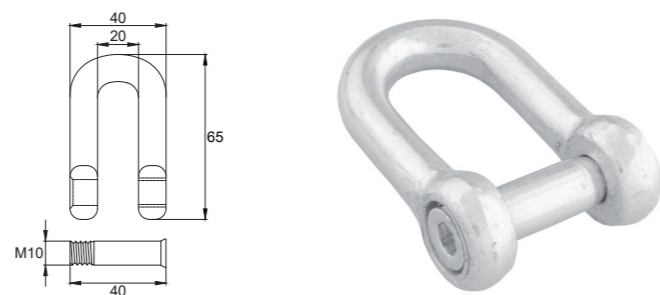
 НЕРЖАВЕЮЩАЯ СТАЛЬ (NB)



M04-310

Скоба такелажная общей длиной 65 мм. Состоит из скобы и специального винта M10 (арт. **M04-3110B**). Используется в производстве различных строительных изделий. Служит для соединения тросов, канатов, цепей.

 НЕРЖАВЕЮЩАЯ СТАЛЬ (NB)



DSR016, M04-3108D

Скоба омегаобразная. Может применяться в качестве такелажного элемента для соединения тросов, цепей и канатов, например, в подвесах детских качелей различного вида.


	M	B (мм)	b (мм)	H (мм)
DSR016-6	M6	32	20	38
DSR016-8	M8	39	24	51
DSR016-10	M10	49	29	67
DSR016-12	M12	65	41	79
M04-3108D	M8	36	21	46.5

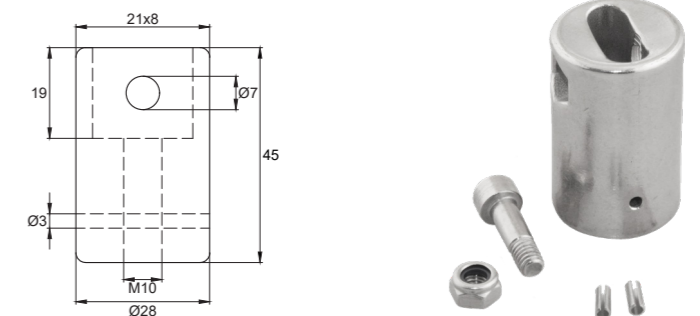
 НЕРЖАВЕЮЩАЯ СТАЛЬ (NB)



KTSSA340

Адаптер с резьбой M10. Предназначен для цепи DIN766 6 мм.

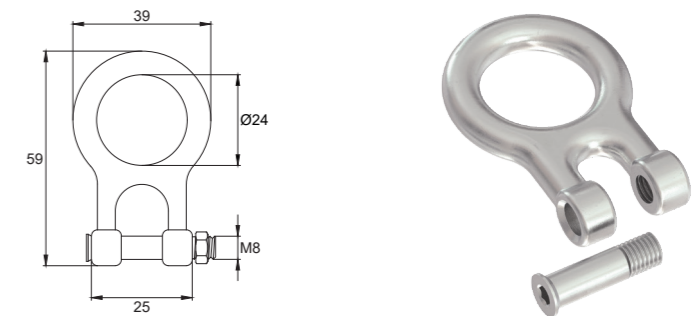
 НЕРЖАВЕЮЩАЯ СТАЛЬ (NB)



KTSSES

Одинарное кольцо-скоба M8.

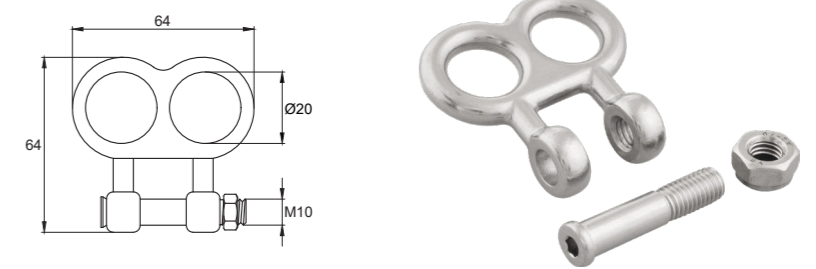
 НЕРЖАВЕЮЩАЯ СТАЛЬ (NB)



KTSDSES

Двойное кольцо-скоба с резьбой M10. Может использоваться при установке детских игровых и спортивных площадок.

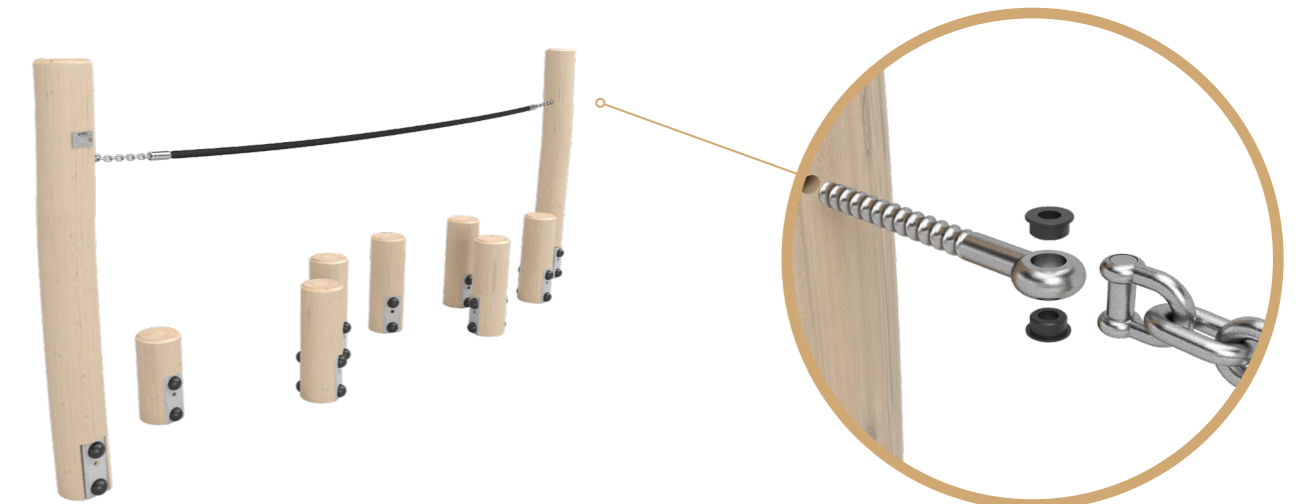
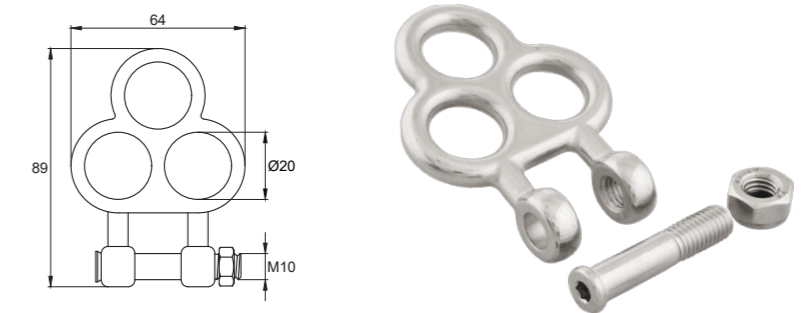
 НЕРЖАВЕЮЩАЯ СТАЛЬ (NB)



KTSTES

Тройное кольцо-скоба M10.

 НЕРЖАВЕЮЩАЯ СТАЛЬ (NB)

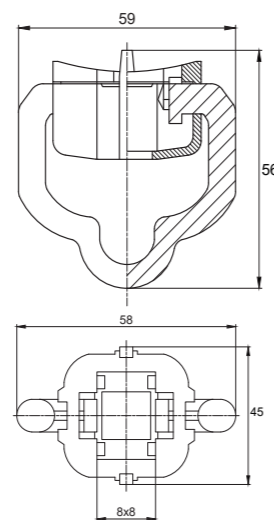


1258 6-10

Универсальное крепление из нержавеющей стали, предназначенное для фиксации цепи к трубе или плоской поверхности. Идеально подходит для цепей диаметром от 6 до 10 мм.

Изделие отвечает требованиям Европейского стандарта безопасности EN1176.

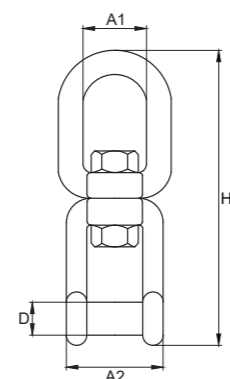
 НЕРЖАВЕЮЩАЯ СТАЛЬ (NB)



DSR066

Вертлюг «кольцо-скоба». Состоит из скобы, кольца и специального винта. Может использоваться в производстве детских игровых и спортивных площадок как элемент соединения канатов, тросов и цепей.

	A1 (мм)	A2 (мм)	D (мм)	H (мм)
DSR066-6	14	26	6	65
DSR066-8	19	35	8	90
DSR066-10	24	42	10	115
DSR066-12	-	-	-	-
M04-215	20	-	8	89

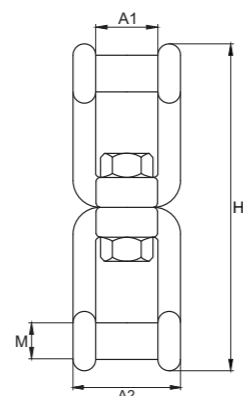


 НЕРЖАВЕЮЩАЯ СТАЛЬ (NB)

DSR067

Вертлюг «скоба-скоба». Состоит из двух скоб и специального винта. Может использоваться в производстве детских игровых и спортивных площадок как элемент соединения канатов, тросов и цепей.

	M	A1 (мм)	A2 (мм)	H (мм)
DSR067-6	M6	12	24	64
DSR067-8	M8	16	32	88
DSR067-10	M10	22	42	112
DSR067-12	M12	26	50	140
DSR067-16	M16	32	-	187
DSR067-20	M20	38	-	218

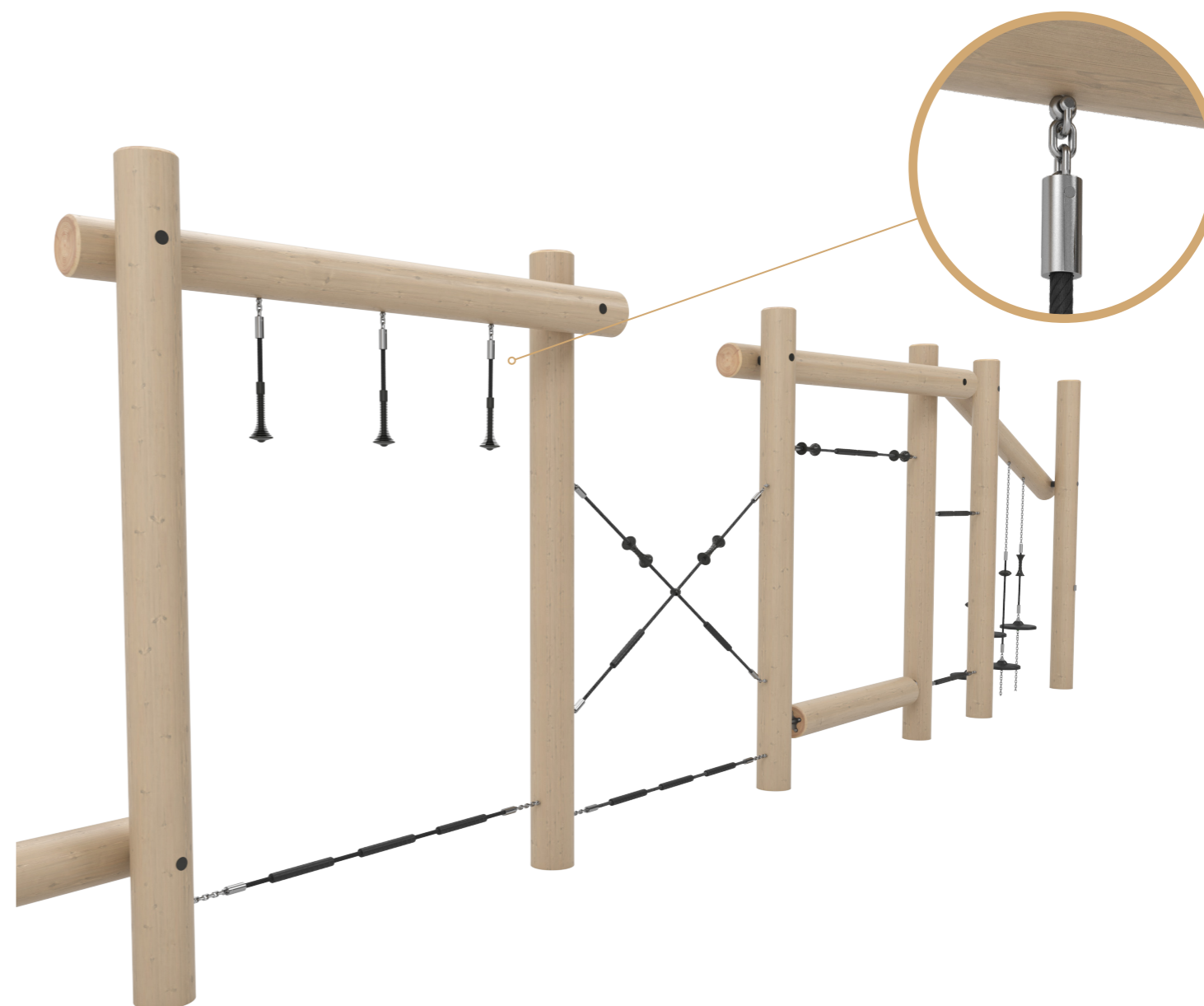
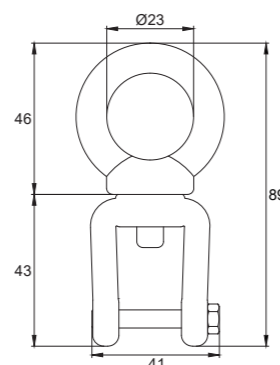


 НЕРЖАВЕЮЩАЯ СТАЛЬ (NB)

KTSWFE

Вертлюг «кольцо-скоба». Предназначен для предотвращения скручивания каната/цепи, а также достижения свободного вращения элементов вокруг своей оси.

 НЕРЖАВЕЮЩАЯ СТАЛЬ (NB)

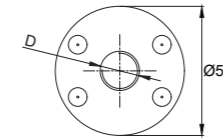
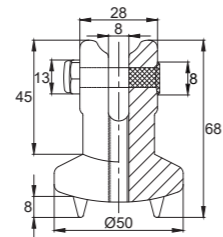


KC12-8, KC16-8

Держатели для цепи DIN766 6 мм. Предназначены для крепления цепи к брусу с помощью резьбовой шпильки. Для арт. **KC12-8** – шпилька DIN 975 M12, для арт. **KC16-8** – шпилька DIN 975 M16.

	D (мм)
KC12-8	M12 x 1.5
KC16-8	M16 x 1.5

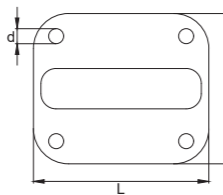
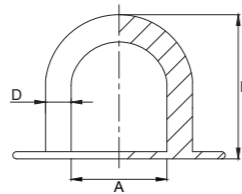
 НЕРЖАВЕЮЩАЯ СТАЛЬ (NB)



M04-311-30, M04-311-35, M04-311-40

Бортовая скоба. Используется для крепления подвесов на цепи или канате к брусу или к другим поверхностям. Рекомендуемый предел рабочей нагрузки – 330 кг.

	D (мм)	H (мм)	A (мм)	d (мм)	h (мм)	L (мм)
M04-311-30	5	21	13	4.5	30	35
M04-311-35	6	27	17	5	35	40
M04-311-40	8	35	20	6	40	50

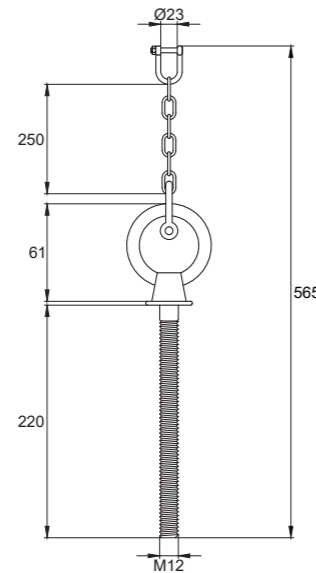


 НЕРЖАВЕЮЩАЯ СТАЛЬ (NB)

KT19SH-04

Страховочное крепление для качели с цепью DIN766 6 мм.

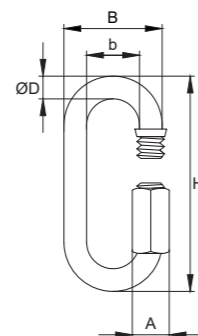
 НЕРЖАВЕЮЩАЯ СТАЛЬ (NB)



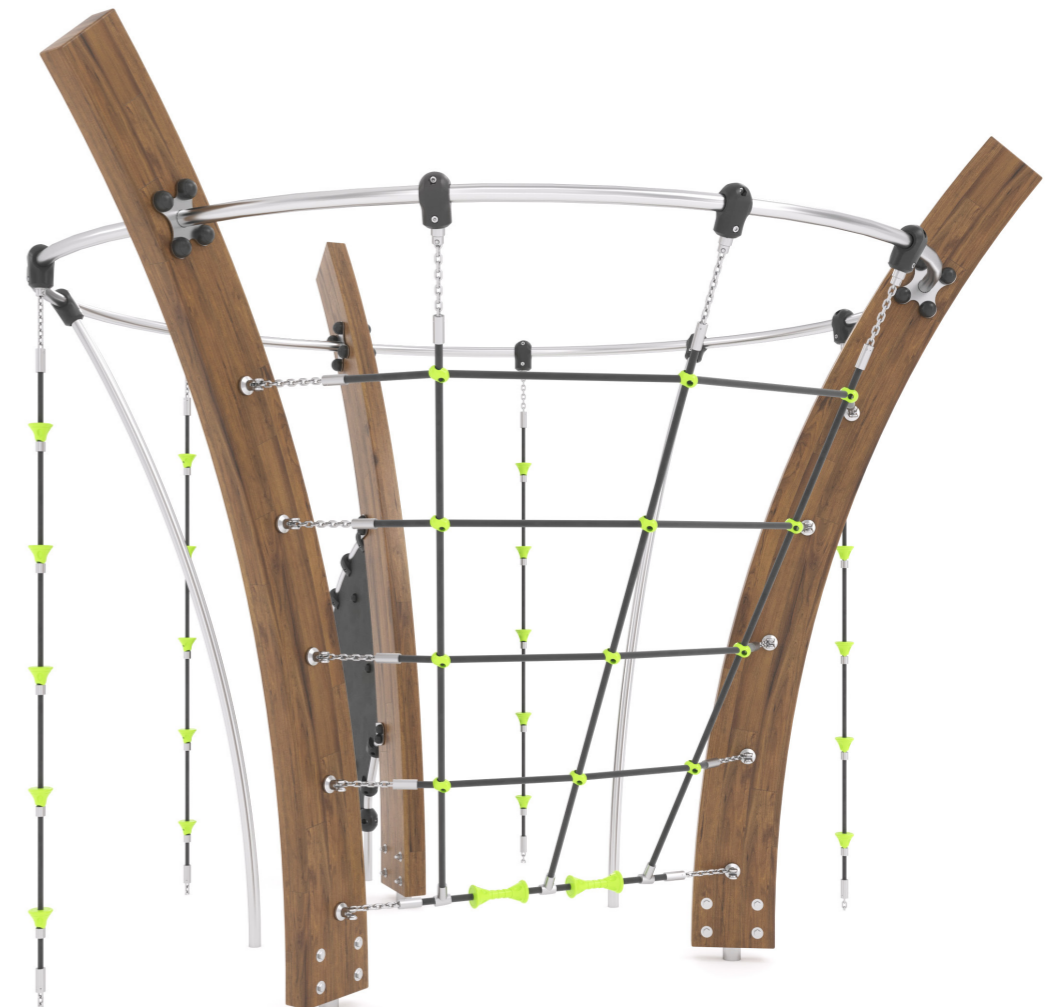
KБ6, KБ8, DSR054-8, M04-219

Металлический карабин винтовой овальной формы. Предназначен для соединения цепей, тросов и канатов.

	B (мм)	b (мм)	H (мм)	A (мм)	ØD
KБ6	26	14	57	10	6
KБ8	34	18	72	13	8
DSR054-8	34	18	91	13	8
M04-219	31	21	86	9	5



 ОЦИНКОВАННАЯ СТАЛЬ (FE), НЕРЖАВЕЮЩАЯ СТАЛЬ (NB)

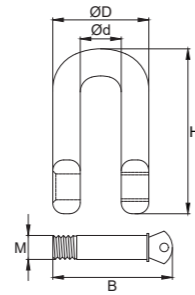


СКТ-M5, СКТ-M6, СКТ-M8, СКТ-M10 18 мм, СКТ-M12

Металлическая такелажная скоба. Предназначена для соединения стальных канатов и тросов между собой, а также для изготовления петель на концах троса.

	ØD	Ød	H (мм)	M	B (мм)
СКТ-M5	19	9.5	31	M5	19
СКТ-M6	24	13	38	M6	24
СКТ-M8	30	18	48.5	M8	30
СКТ-M10 18 мм	35	18	53	M10	35
СКТ-M12	48	24	53	M12	48

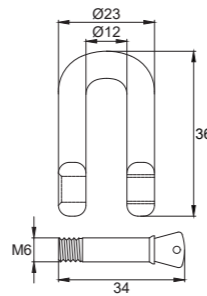
 ОЦИНКОВАННАЯ СТАЛЬ (FE)



YA-M6 Dshackles

Такелажная скоба с резьбой M6. Предназначена для соединения стальных канатов и тросов между собой.

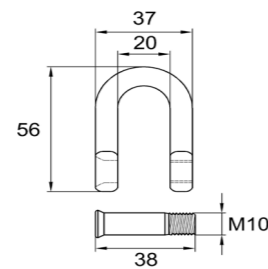
 НЕРЖАВЕЮЩАЯ СТАЛЬ (NB)



СКТ-M10 20мм

Такелажная скоба с резьбой M10, выполнена из оцинкованной стали. Предназначена для соединения стальных канатов и тросов между собой, для изготовления петель на концах троса. Скоба не подвержена коррозии и окислению.

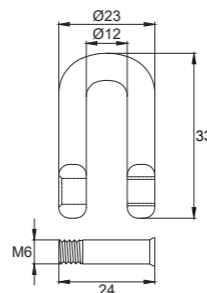
 ОЦИНКОВАННАЯ СТАЛЬ (FE)



YA-M6 hs Dshackles A2

Скоба такелажная из нержавеющей стали с резьбой M6. Предназначена для соединения стальных канатов и тросов между собой. Длина изделия составляет 33 мм.

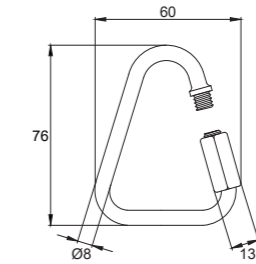
 НЕРЖАВЕЮЩАЯ СТАЛЬ (NB)



M04-312

Карабин винтовой. Имеет треугольную форму, используется для соединения цепей, тросов, канатов.

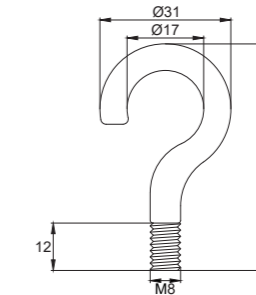
 ОЦИНКОВАННАЯ СТАЛЬ (FE)



YA-M8 chain hooks

Крюк-винт с резьбой Ø8 мм. Высота изделия — 44 мм. Используется в производстве детских игровых и спортивных площадок как элемент соединения канатов, тросов и цепей.

 НЕРЖАВЕЮЩАЯ СТАЛЬ (NB)

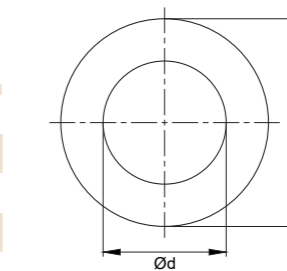


YA-Ring 15x27x6, YA-Ring 14x26x6, YA-Ring 34x46x6

Крепёжное кольцо.

	Ød	ØD
YA-Ring 14x26x6	14	26
YA-Ring 15x27x6	15	27
YA-Ring 34x46x6	34	46

 НЕРЖАВЕЮЩАЯ СТАЛЬ (NB)

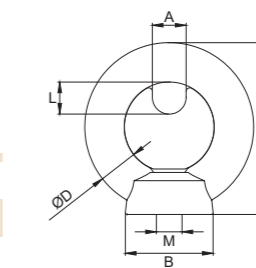


YA-M04-3111-3, YA-M04-3111-4

Рым-гайка защитной пластиной. Защитная пластина предусмотрена для безопасности ребёнка — исключены случайные застревания пальцев.

	A	L	H	ØD	B	M
YA-M04-3111-3	9	8.6	46	10.5	23.4	M10
YA-M04-3111-4	9	8.6	34	8.3	19	M8

 НЕРЖАВЕЮЩАЯ СТАЛЬ (NB)

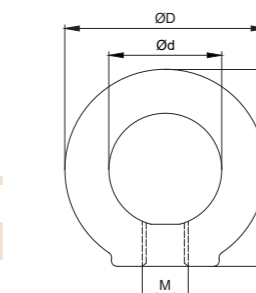


M04-3111, M04-3112

Рым-гайка. Резьба изделия может быть M10 или M12. Используется для плотной фиксации элементов в детских игровых конструкциях. Через рым-болт могут продеваться канаты, цепи, тросы, различные крепёжные элементы.

	M	ØD	Ød	H (мм)
M04-3111	M10	43.5	25	42.5
M04-3112	M12	52.5	29.5	51.5

 НЕРЖАВЕЮЩАЯ СТАЛЬ (NB)



DSR015-6s

Скоба такелажная уменьшенная. Состоит из самой скобы и специального винта М6.

Имеет уменьшенную высоту для соответствия ТР 042/2017.

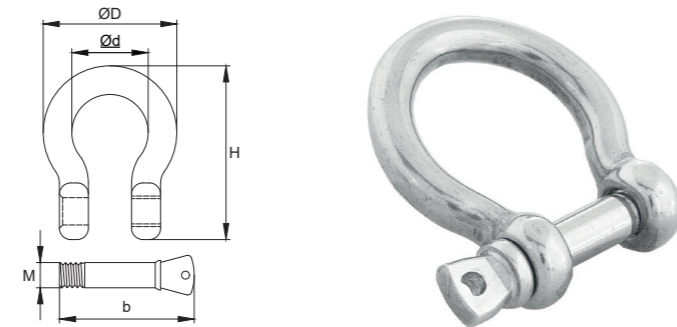
 НЕРЖАВЕЮЩАЯ СТАЛЬ (НВ)



DSR002, YA-M6 bow shackles

Такелажная омегаобразная скоба. Предназначена для соединения стальных канатов, тросов и цепей между собой. Поставляется совместно с винтом и ушком. Используется в подвесах детских качелей различного вида и для установки гимнастических колец. После установки ушко отпиливается.

	ØD	Ød	M	b (мм)	H (мм)
DSR002-6	29	18	M6	34	39
DSR002-8	40	25	M8	46	51
DSR002-10	50	31	M10	57	67
YA-M6 bow shackles	33	22	M6	34	39

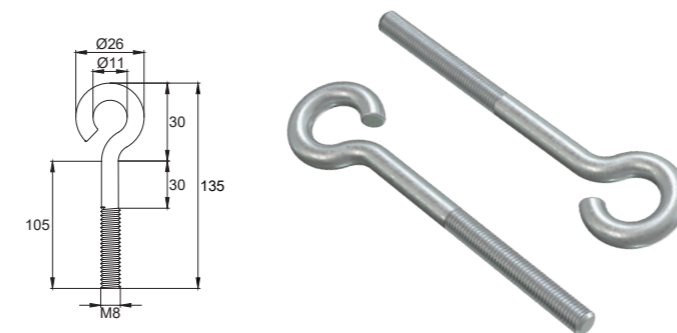


 НЕРЖАВЕЮЩАЯ СТАЛЬ (НВ)

МКР8

Резьбовой крюк. Применяется с пластиковой вставкой П27-6КС.

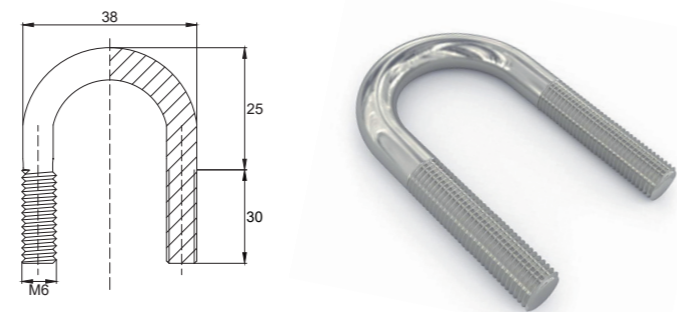
 НЕРЖАВЕЮЩАЯ СТАЛЬ (НВ)



107501

Металлическая скоба с резьбой. Вставляется в обжимную гильзу и фиксируется при обжатии прессом. Скоба может крепиться к металлической цепи, рым-болту, карабину, метрическому кольцу.

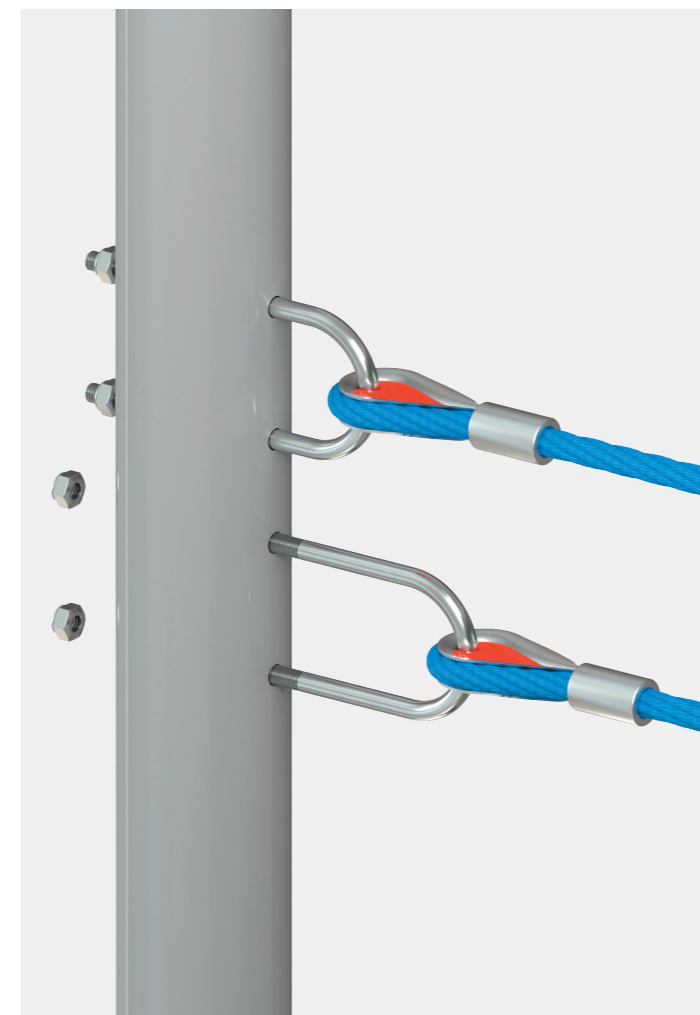
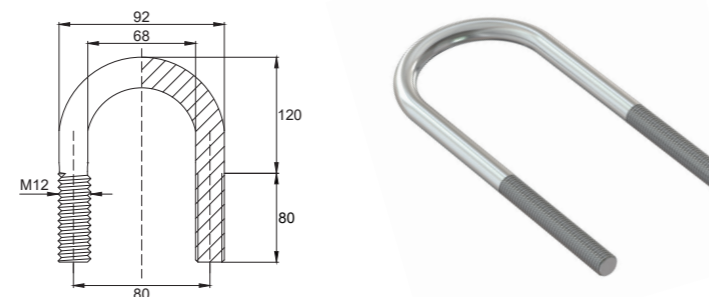
 МЕТАЛЛ



СКБн200-80-M12

Скоба U-образная с резьбой М12. Размеры – 92x200 мм.

 НЕРЖАВЕЮЩАЯ СТАЛЬ (НВ)

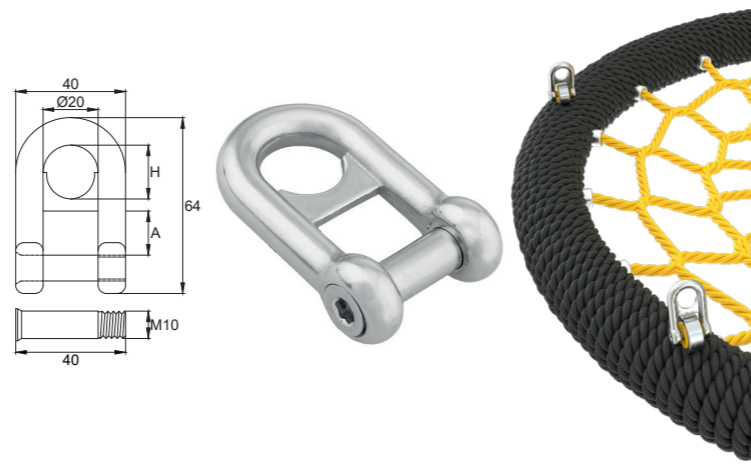


M04-3110, M04-3110S

Скоба такелажная с пластиной безопасности.

	H (мм)	A (мм)
M04-3110	19	16
M04-3110S	19	13,5

 НЕРЖАВЕЮЩАЯ СТАЛЬ (NB)

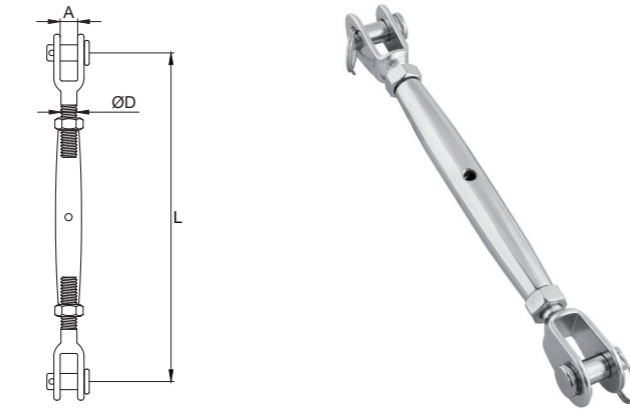


DSC008

Талреп грузовой винтовой «вилка-вилка» DIN1478 с закрытой сварной муфтой. Состоит из корпуса и двух винтов с оголовками типа «вилка». Выдерживает нагрузку до 1,2 тонн. Используется совместно с канатами, тросами или цепями.

	L (мм)	ØD	A (мм)
DSC008-10	190-280	10	12
DSC008-12	245-360	12	14
DSC008-16	315-480	16	18
DSC008-20	360-510	20	20

 НЕРЖАВЕЮЩАЯ СТАЛЬ (NB)

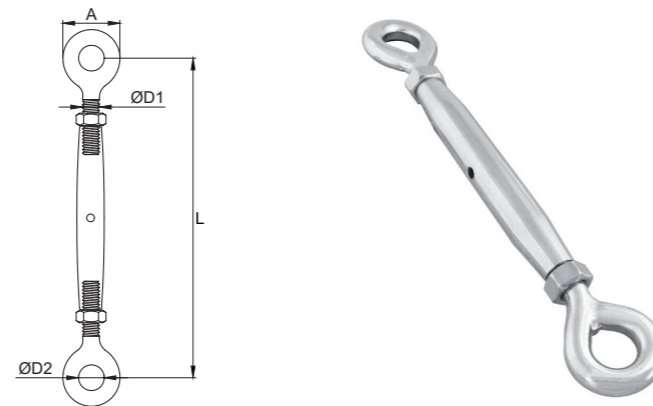


DSC019

Талреп грузовой винтовой «кольцо-кольцо» DIN1478 с закрытой сварной муфтой. Состоит из корпуса и двух винтов с оголовками типа «кольцо». Используется совместно с канатами, тросами или цепями.

	L (мм)	ØD1	ØD2	A (мм)
DSC019-10	190-280	10	10,5	22
DSC019-12	225-340	12	13	25
DSC019-16	275-415	16	14,5	31
DSC019-20	340-510	20	30	65

 НЕРЖАВЕЮЩАЯ СТАЛЬ (NB)

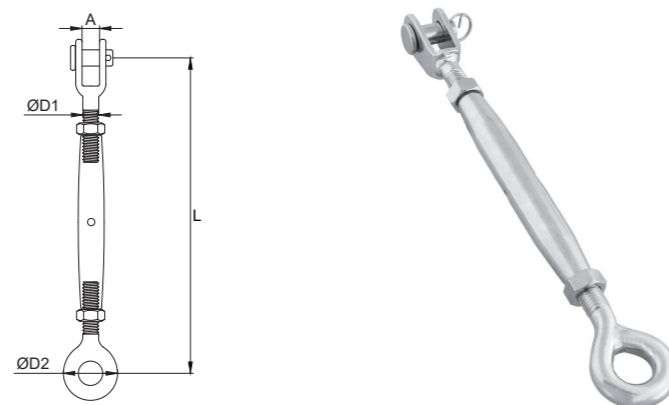


DSC020

Талреп грузовой винтовой «вилка-кольцо» DIN1478 с закрытой сварной муфтой. Состоит из корпуса, винта с оголовком типа «вилка» и винта с оголовком типа «кольцо». Используется совместно с канатами, тросами или цепями.

	L (мм)	ØD1	ØD2	A (мм)
DSC020-10	190-280	10	22	12
DSC020-12	235-350	12	25	14
DSC020-16	295-435	16	31	17
DSC020-20	345-515	20	30	23

 НЕРЖАВЕЮЩАЯ СТАЛЬ (NB)

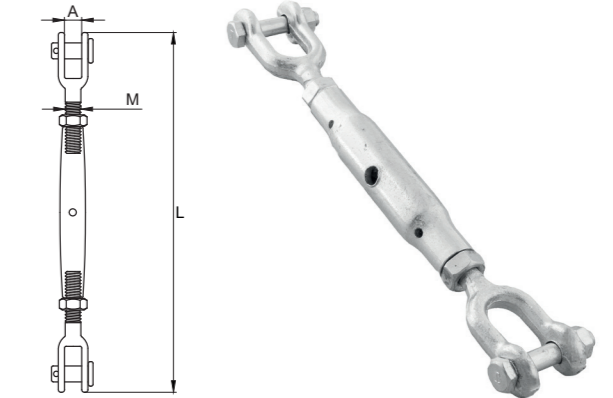


DIN1478

Талреп грузовой винтовой «вилка-вилка» DIN1478 с закрытой сварной муфтой. Состоит из корпуса и двух винтов с оголовками типа «вилка». Выдерживает нагрузку до 1,2 тонн.

	L (мм)	ØD	A (мм)
DIN1478-M12	275-370	12	17
DIN1478-M16	355-460	16	20

 НЕРЖАВЕЮЩАЯ СТАЛЬ (NB)

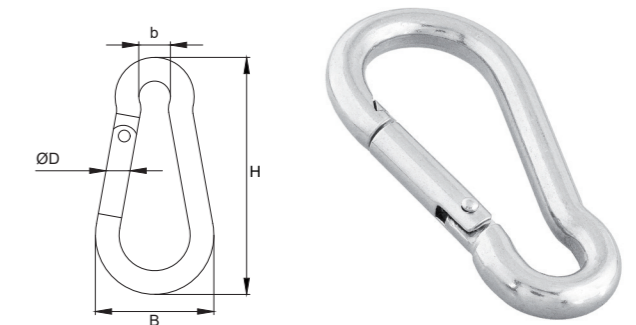


DSR026-4, DSR026-6, DSR026-7, DSR026-9

Подвес-карабин DIN 5299 с быстроразъёмным соединением. Применяется для надёжного и быстрого крепления цепей, тросов или канатов к поверхности или между собой.

	ØD	b (мм)	B (мм)	H (мм)
DSR026-4	4	6	20	40
DSR026-6	6	9	30	60
DSR026-7	7	11	35	70
DSR026-9	9	13	45	90

 НЕРЖАВЕЮЩАЯ СТАЛЬ (NB)

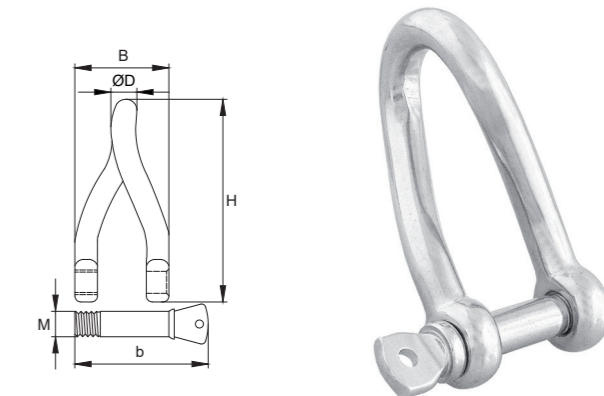


DSR004-6, DSR004-8

Такелажная скоба изогнутой формы. Предназначена для соединения канатов, тросов и цепей между собой. В комплект поставки входит одна такелажная скоба и один винтовой палец.

	M	b (мм)	H (мм)	B (мм)	ØD
DSR004-6	M6	34	46	24	6
DSR004-8	M8	47	68	32	8

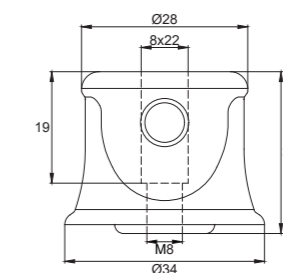
 НЕРЖАВЕЮЩАЯ СТАЛЬ (NB)



S34-TK

Соединитель для крепления качелей. Поставляется в комплекте с винтом M8. Предназначен для фиксации металлических подвесов к плоскому сиденью качелей. Изделие может использоваться для установки сидений **BASIC** и **FORTO**.

 НЕРЖАВЕЮЩАЯ СТАЛЬ (NB)



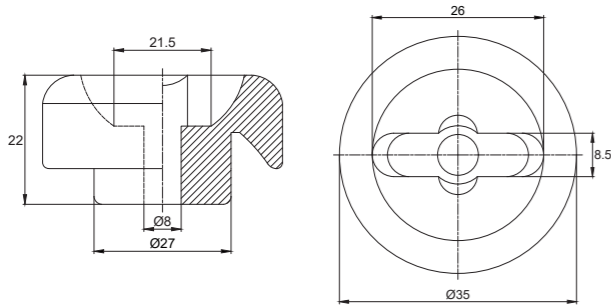
inewi



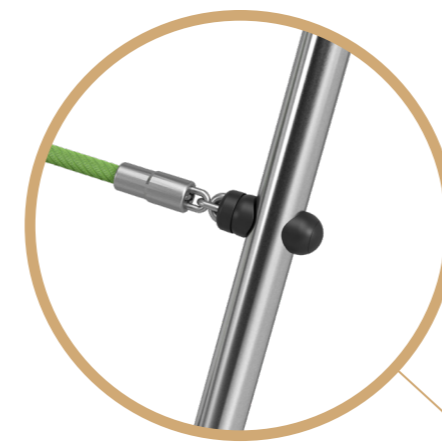
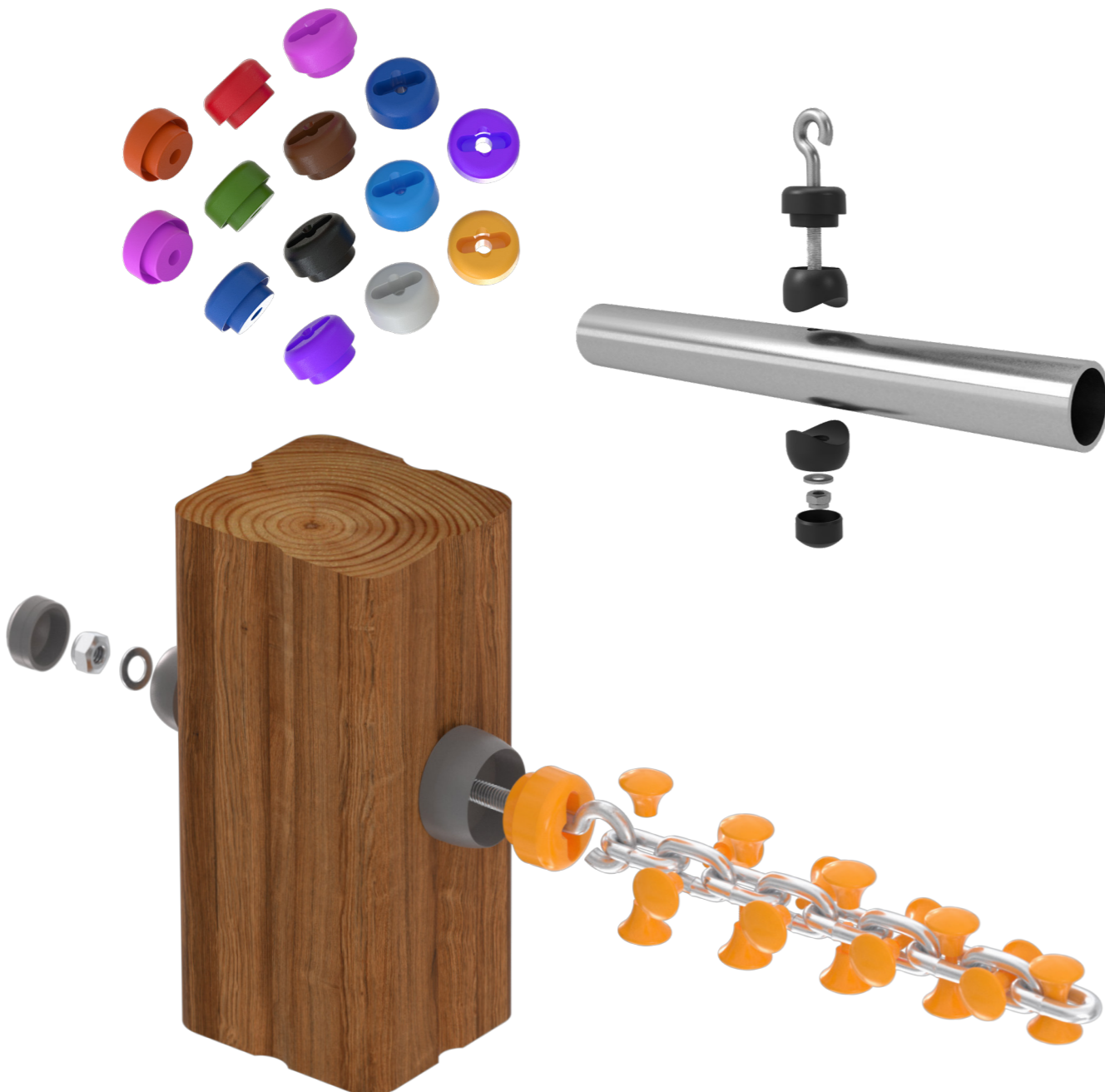
06 КРЕПЛЕНИЕ ДЛЯ ЦЕПИ НА ТРУБУ, ПЛОСКИЙ И ЦИЛИНДРИЧЕСКИЙ БРУС

П27-6КС

Пластиковая вставка в колпачок для крепления цепи с толщиной звена 6 мм к трубам и поверхностям.

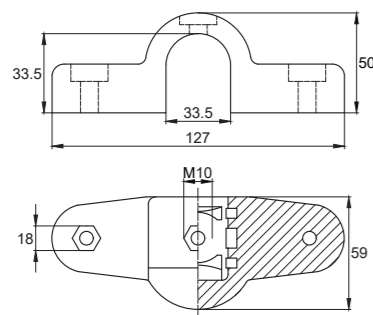


ПОЛИАМИД СТЕКЛОПОЛНЕННЫЙ



СЦПКС

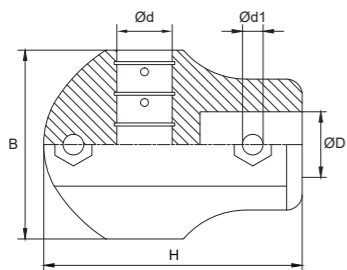
Крепление цепи через втулку к трубе и поверхности. Используется в комплекте с втулкой S34-TK.01 и S34-RN.



ПОЛИАМИД СТЕКЛОПОЛНЕННЫЙ

С25-25КС

Соединитель для двух труб. Используется в комплекте с втулкой S34-TK.01 и S34-RN.



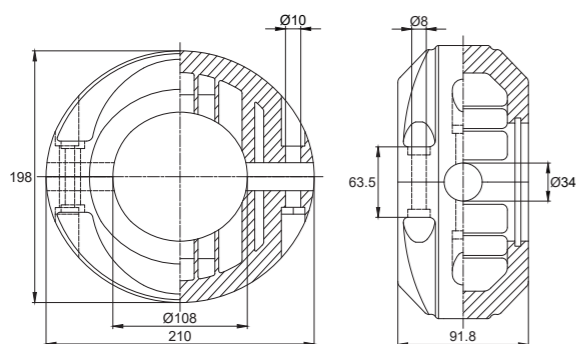
	H (мм)	B (мм)	ØD	Ød	Ød1
С25-25КС	130	90	34	34	10
С32-25КС	126	72	34	42	10
С32-32КС	130	74	42	42	10
С40-32КС	142	80	42	48	10
С40-40КС	144	82	48	48	10

ПОЛИАМИД СТЕКЛОПОЛНЕННЫЙ

ХП108-34КС

Хомут для соединения двух перпендикулярно расположенных труб диаметром 108 и 34 мм (ДУ25). Предусмотрены уплотнительные резиновые вставки для надежной фиксации. Изделие состоит из двух элементов. Крепежная фурнитура в комплекте.

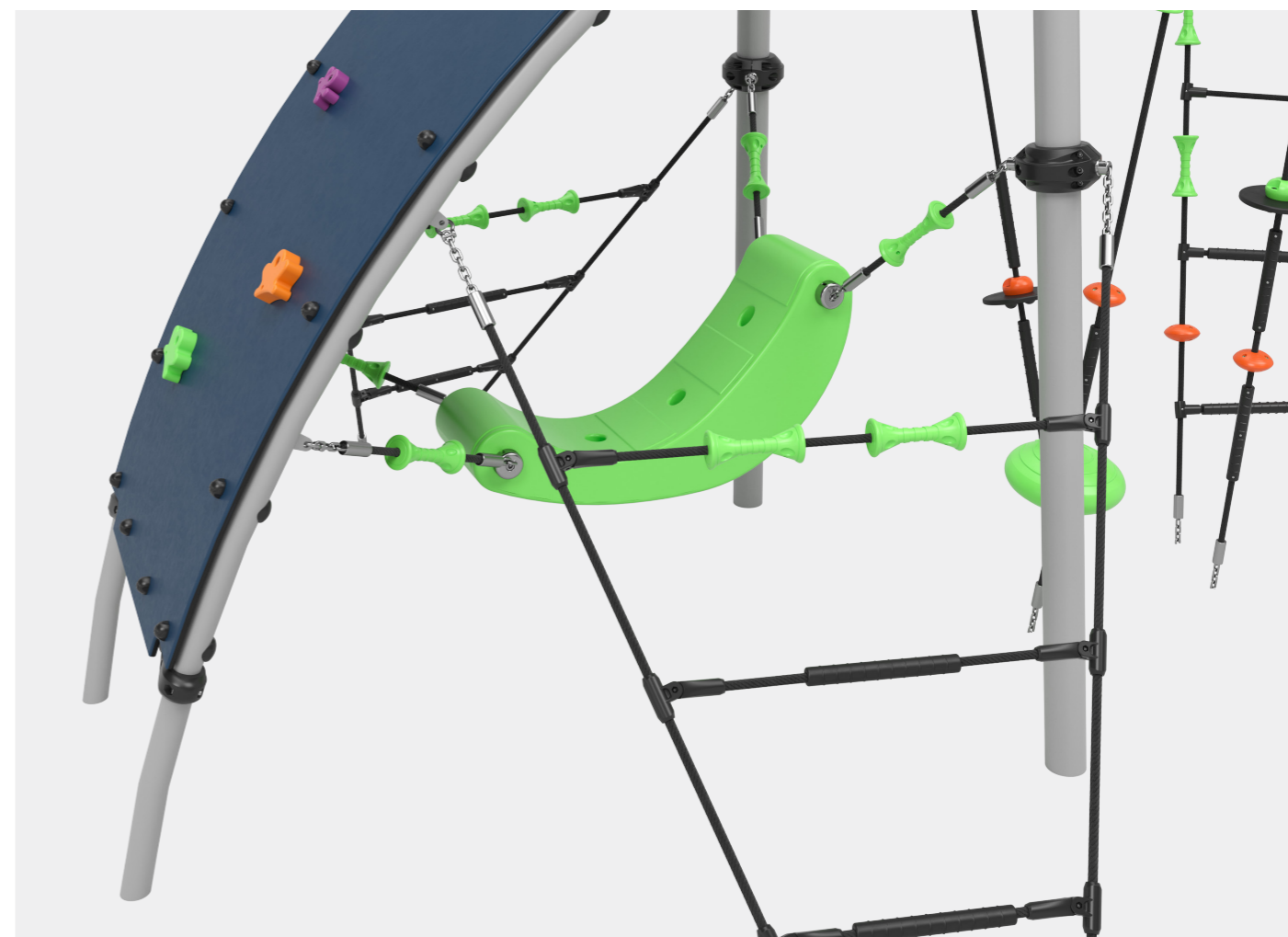
Ø57, Ø76, Ø89, Ø102, Ø114, Ø133



ПОЛИАМИД СТЕКЛОПОЛНЕННЫЙ



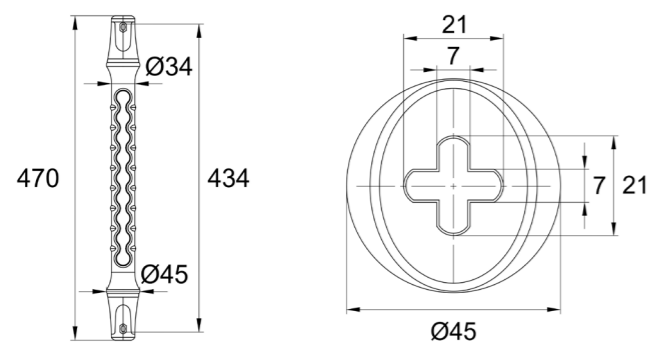
ВОЗМОЖНОСТЬ НАНЕСЕНИЯ ВАШЕГО ЛОГОТИПА!



07 ЗАЩИТА ЦЕПИ РУЧКИ ЗАЩИТНЫЕ

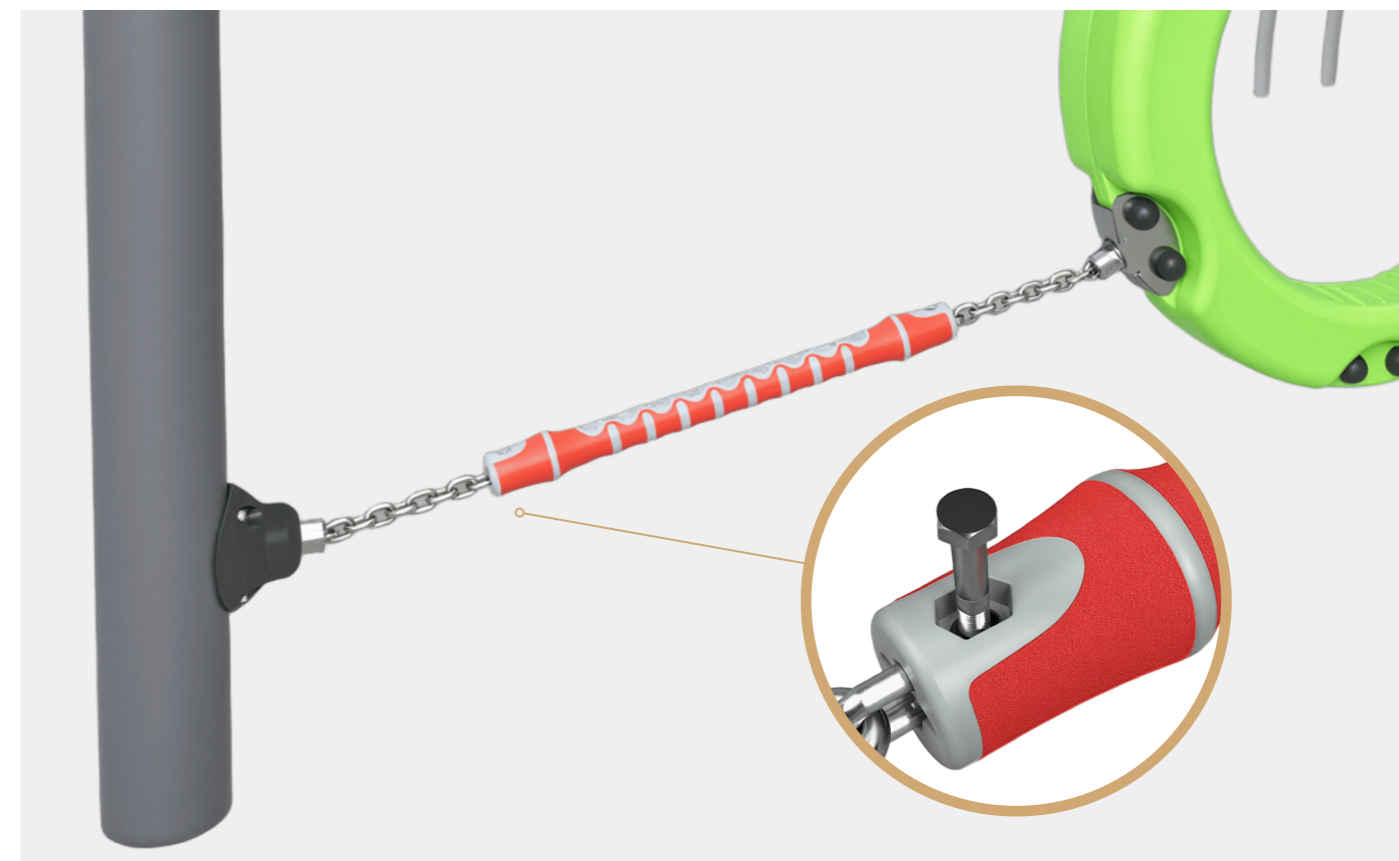
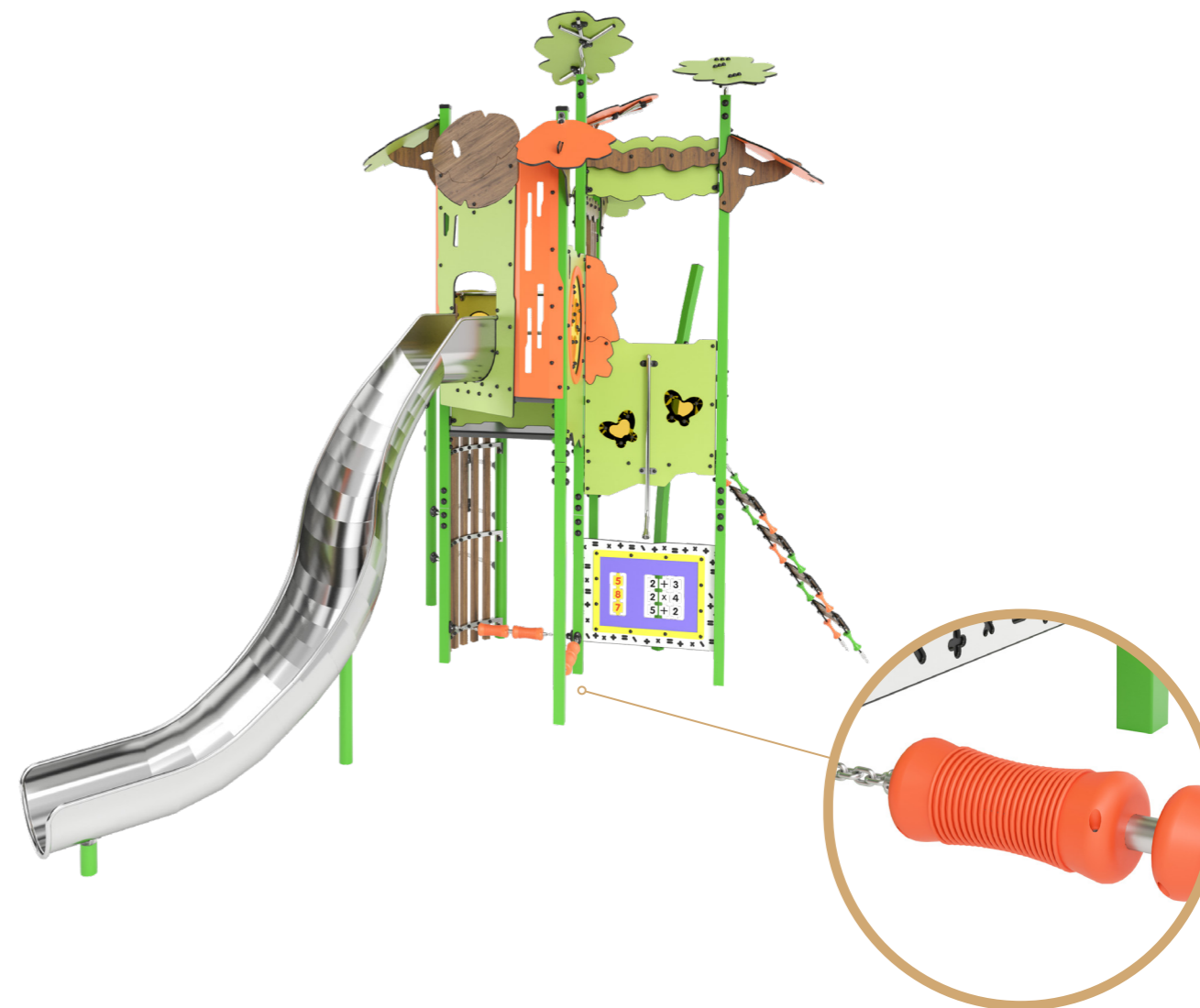
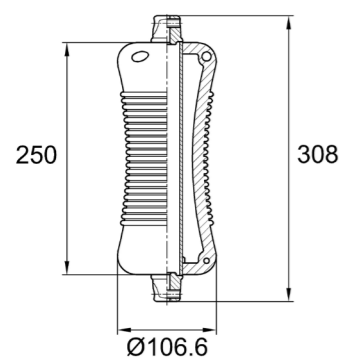
RCH 470

Ручка для цепи DIN 766 6мм. Длина — 470 мм. Выполнена из PA и TPE. Имеет рифленую антискользящую поверхность. Применяется в различном детском игровом оборудовании. Крепится с помощью 2 винтов M4. В комплект входит только ручка.



РБЦ

Пластиковая ручка-уступ. Размер — 308x106,6мм. Фиксируется на цепь при помощи соединителей из нержавеющей стали, — внутри ручки установлена труба ДУ25, на которую по краям ставятся соединители для фиксации с цепью. Сверху ручка покрыта термоэластопластом. Ручка имеет рифленую поверхность, что обеспечивает дополнительную безопасность при использовании.



ТРУБКИ ЗАЩИТНЫЕ

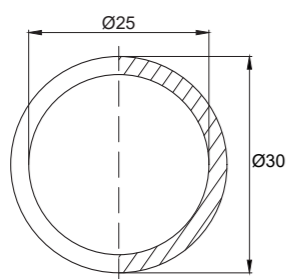
ТУТнг30/15

Трубка термоусадочная диаметром 30 мм. Усадка до 15 мм. Устойчива к воздействию ультрафиолета. Температура эксплуатации — от -55° до 125°С.



PVCd25

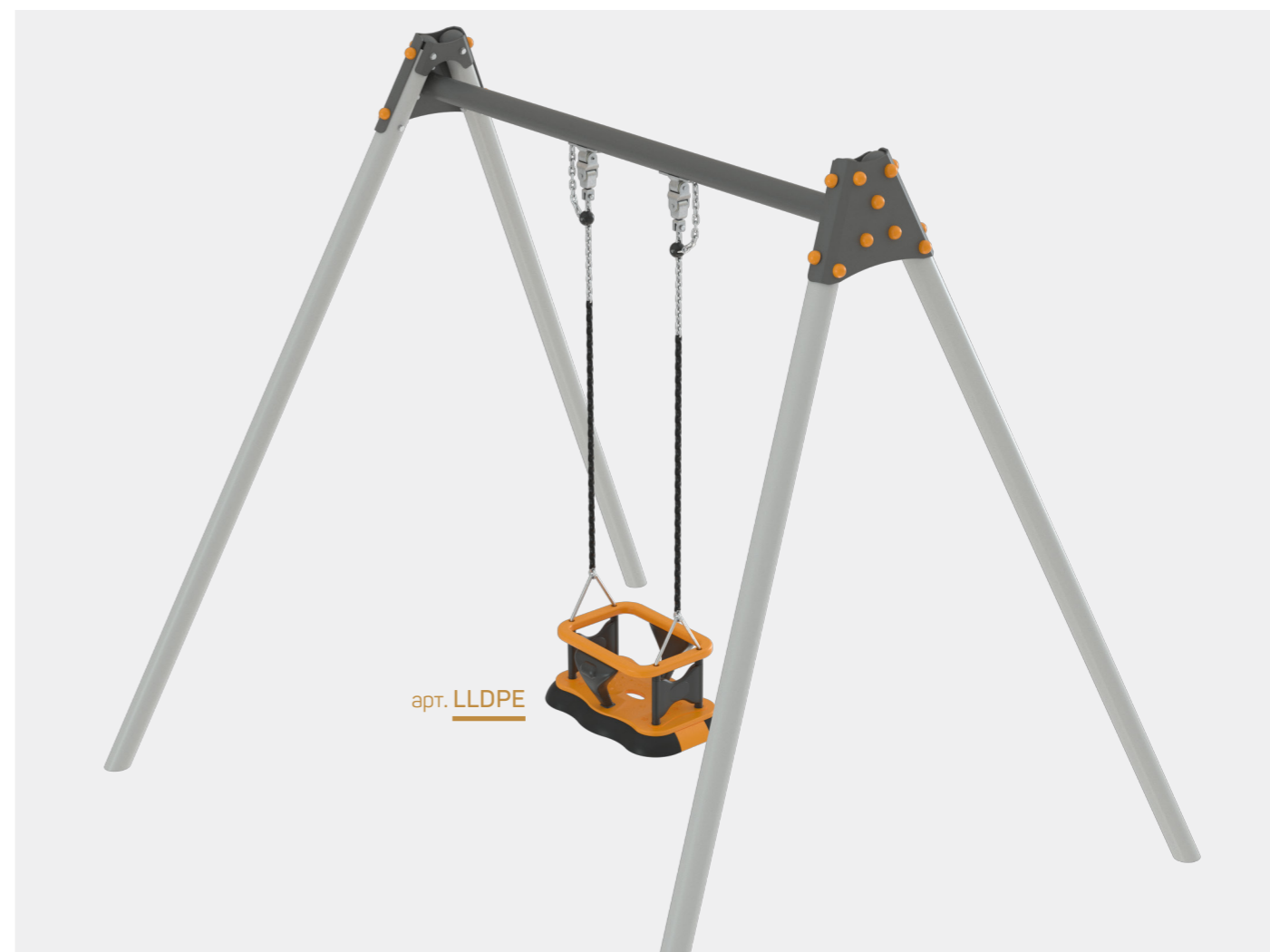
Защитная трубка. Внутренний диаметр — 25 мм. Устанавливается на металлические подвесы детских качелей и предназначена для защиты от всевозможных повреждений во время катания. Подходит под цепь DIN 766 6 мм.



 ПОЛИВИНИЛХЛОРИД (ПВХ)

YL-SHL

Защита цепи. Размеры: внутренний диаметр - 25мм, толщина стенки - 5мм. Применяется с подвесами, выполненными из металлических цепей. Устанавливается на цепь и защищает от различных повреждений во время движения качелей.



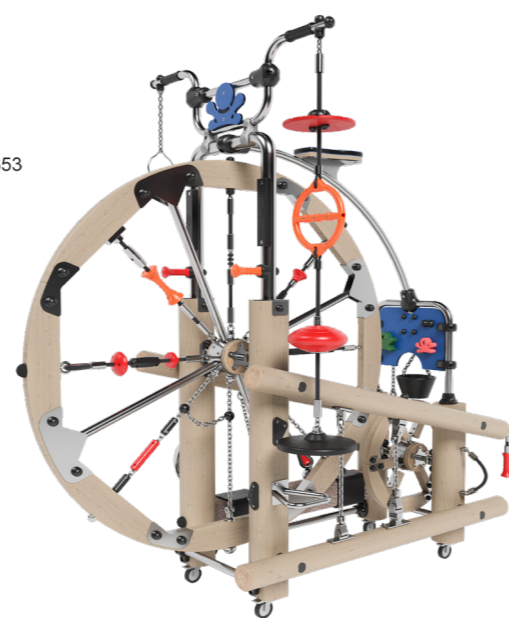
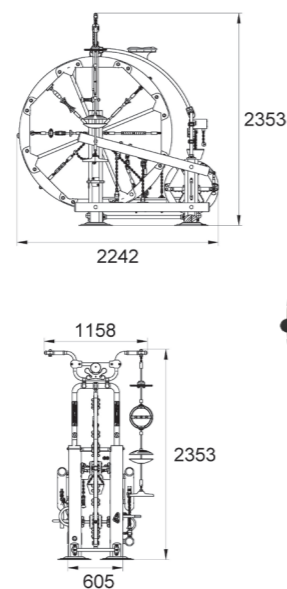
КН-5911

Демонстрационный стенд.

На стенде представлены:

- опорные деревянные стойки из Робинии;
- цепи из нержавеющей стали;
- канаты;
- уступы и сиденья;
- канат-цепь;
- канат-поверхность;
- пластиковые и металлические соединители канатов;
- ручки и защита каната и цепей;
- крепления для подвесных качелей;
- соединители для цепей и дополнительные комплектующие к ним;
- соединители для брёвен;
- комплектующие для игры с водой и песком;
- канат Викинг;
- зацепы и другие комплектующие.

Конструкция может также служить примером верного использования комплектующих и их правильной установки.

**КН-4988**

Демонстрационный стенд. Данная конструкция предназначена для демонстрации моделей, которые используются при установке детских и спортивных площадок.

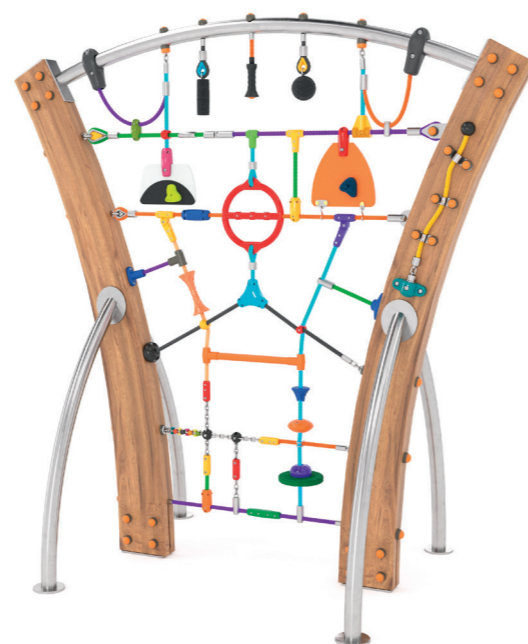
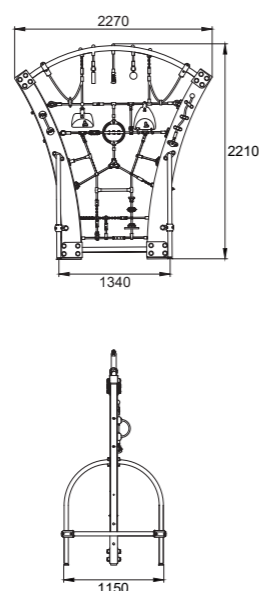
С её помощью Вы сможете показать своим партнёрам, из каких материалов и комплектующих будет изготовлена та или иная часть игрового городка. Перед сделкой Ваш заказчик сможет понять, с какими изделиями Вы работаете, предварительно изучив их.

На стенде представлены:

- деревянные стойки (опционально);
- металлические поручни;
- пластиковые панели;
- перекладины;
- канаты;
- ручки;
- уступы;
- держатели;
- элементы крепления.

Конструкция может также служить примером верного использования комплектующих и их правильной установки.

Вы можете заказать стенд с набором любых деталей, которые необходимо продемонстрировать.



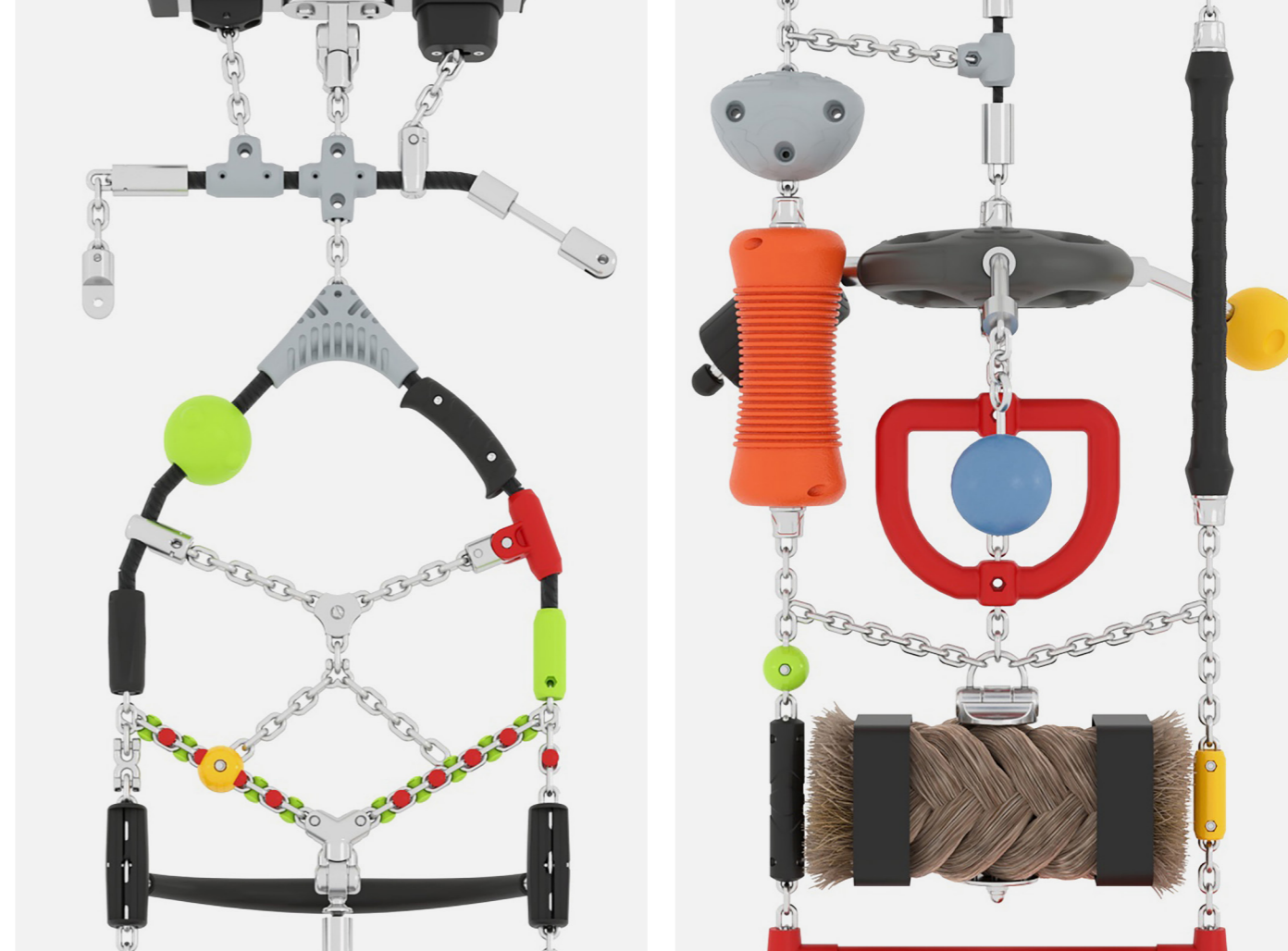
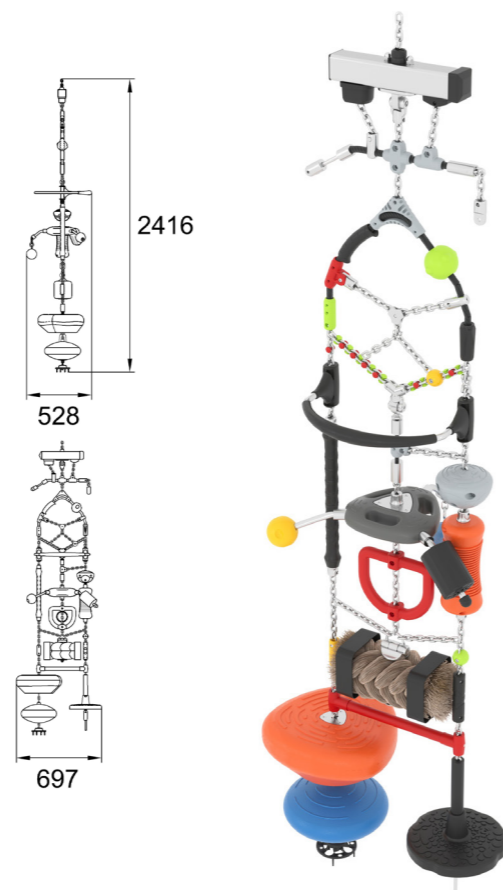
КН-10169

Демонстрационный стенд «Цепная лиана». Для основы данной конструкции взята короткозвенная цепь из нержавеющей стали, которая оснащена элементами, предназначенными для крепления на цепь. Также в конструкции использованы 6-прядный армированный канат диаметром 16 мм и канат «Викинг» квадратного сечения 140x140 мм.

На стенде представлены:

- пластиковые уступы;
- металлические и пластиковые соединители для фиксации с цепями или канатами;
- подвесы;
- различные крепёжные элементы и комплектующие, обеспечивающие дополнительную безопасность во время использования оборудования, такие как специальные вставки в звено цепи, защитные бортик и трубка, ручки;
- втулки.

Конструкция может также служить примером верного использования комплектующих и их правильной установки.



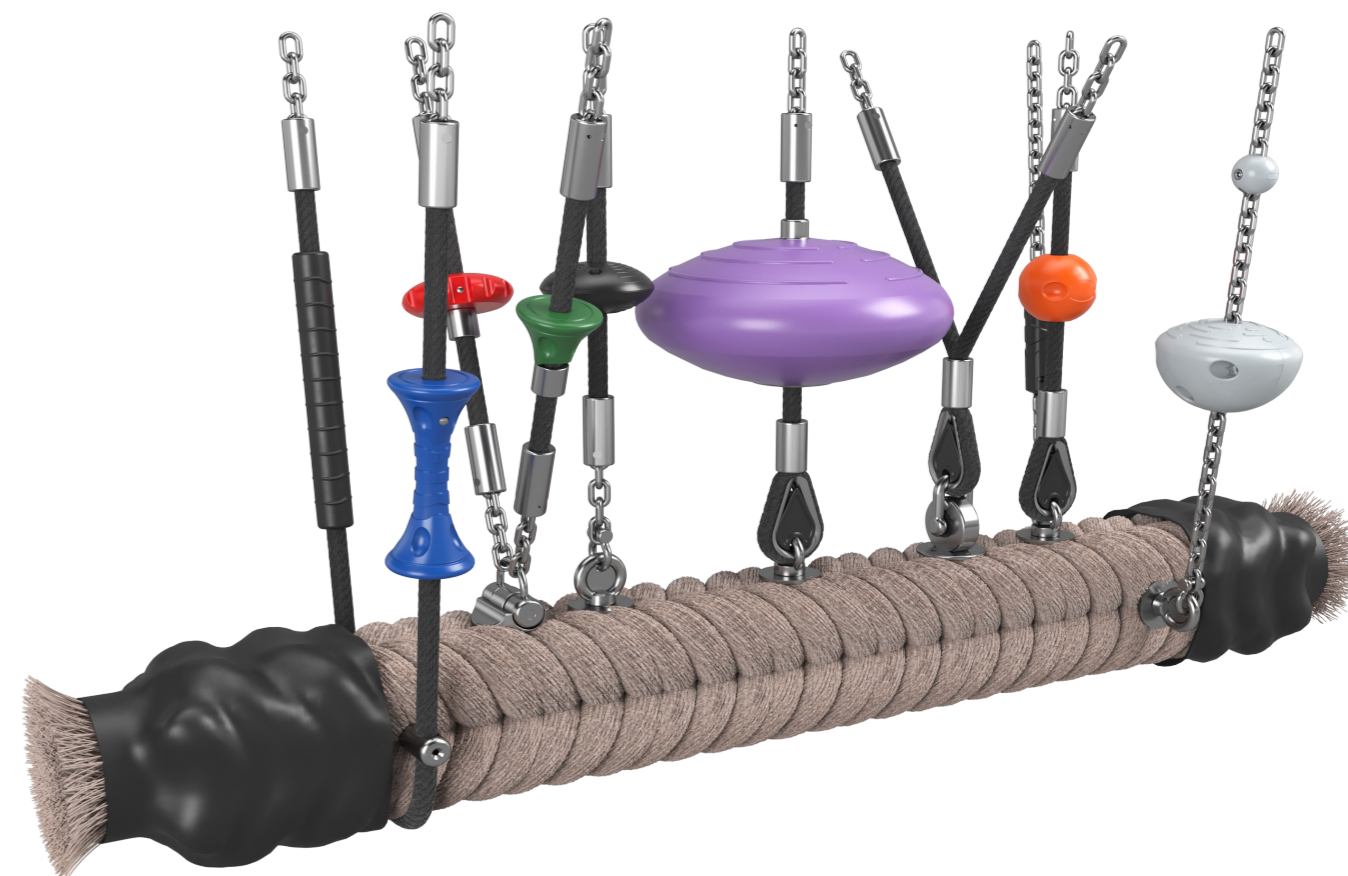
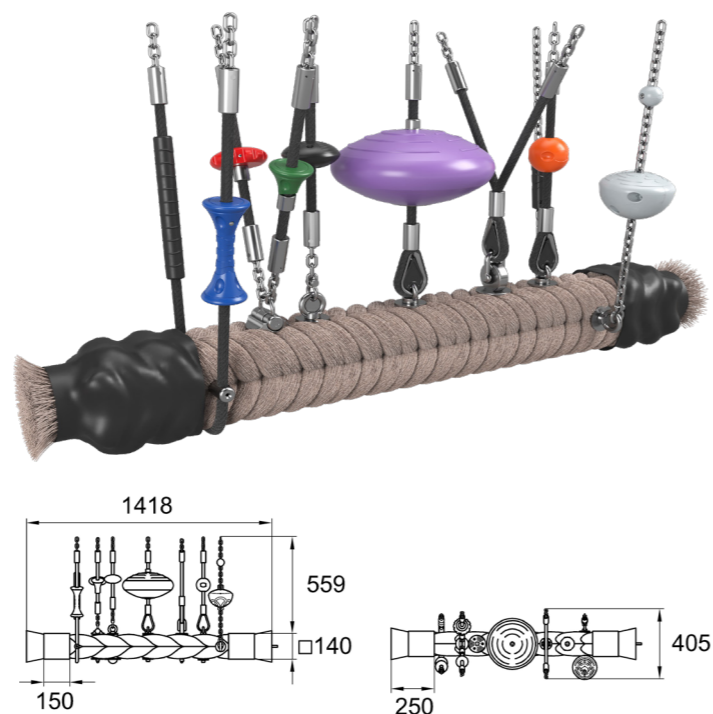
КН-10369

Демонстрационный стенд «Викинг».

На стенде представлены:

- полипропиленовый армированный канат «Викинг» квадратного сечения 140x140 мм, торец каната оснащен рым-болтом;
- 6-прядный и 4-прядный армированные канаты;
- короткозвенная цепь DIN766 6мм;
- крепеж и подвесы для каната «Викинг»;
- пластиковые уступы и ручки-уступы;
- комплектующие, обеспечивающие дополнительную безопасность во время использования оборудования, такие как специальные вставки в звено цепи, ручки на цепь, вставки в коуш, рифленые полиуретановые накладки на канат;
- втулки, коуши, такелажный крепеж.

Конструкция может также служить примером верного использования комплектующих и их правильной установки.



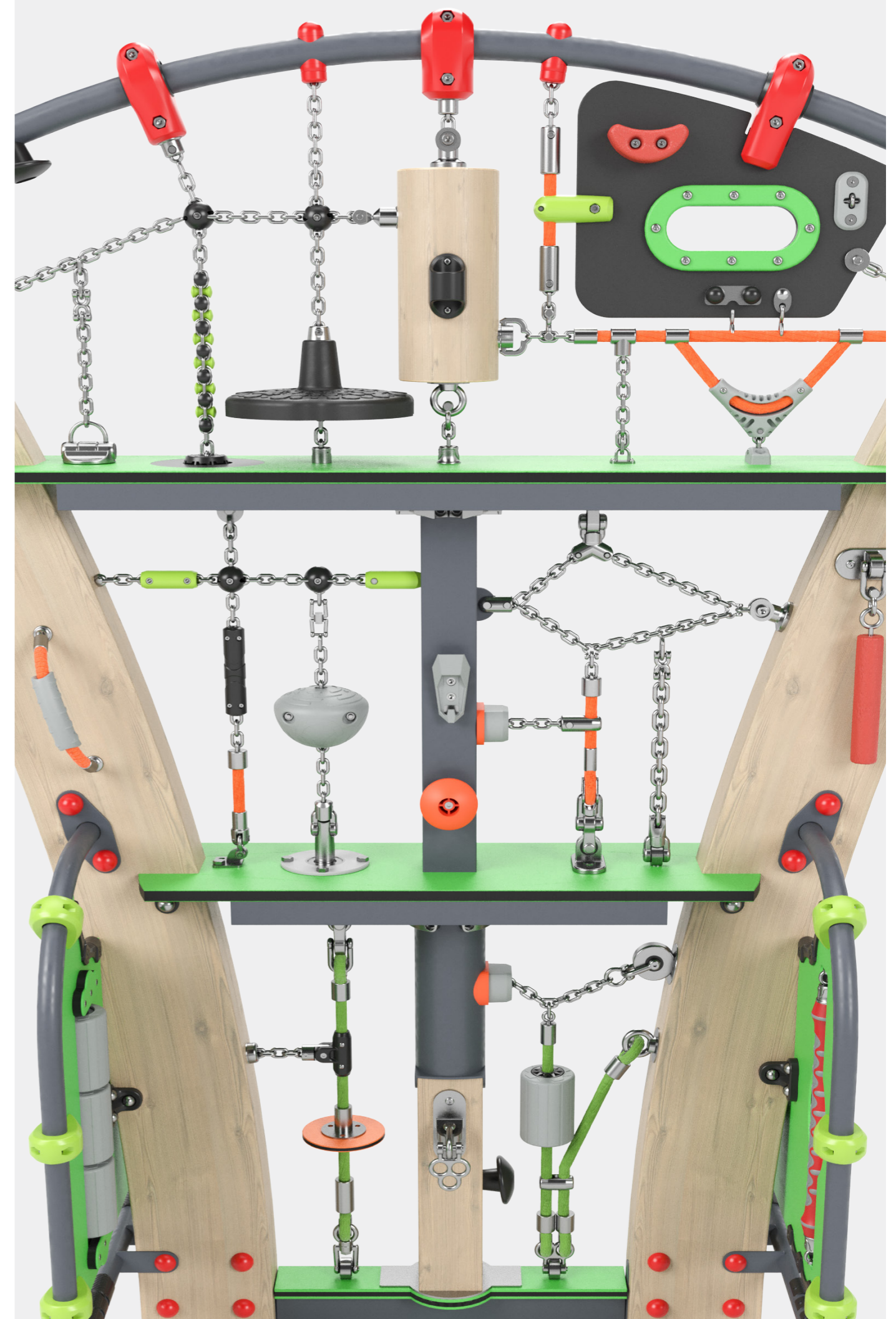
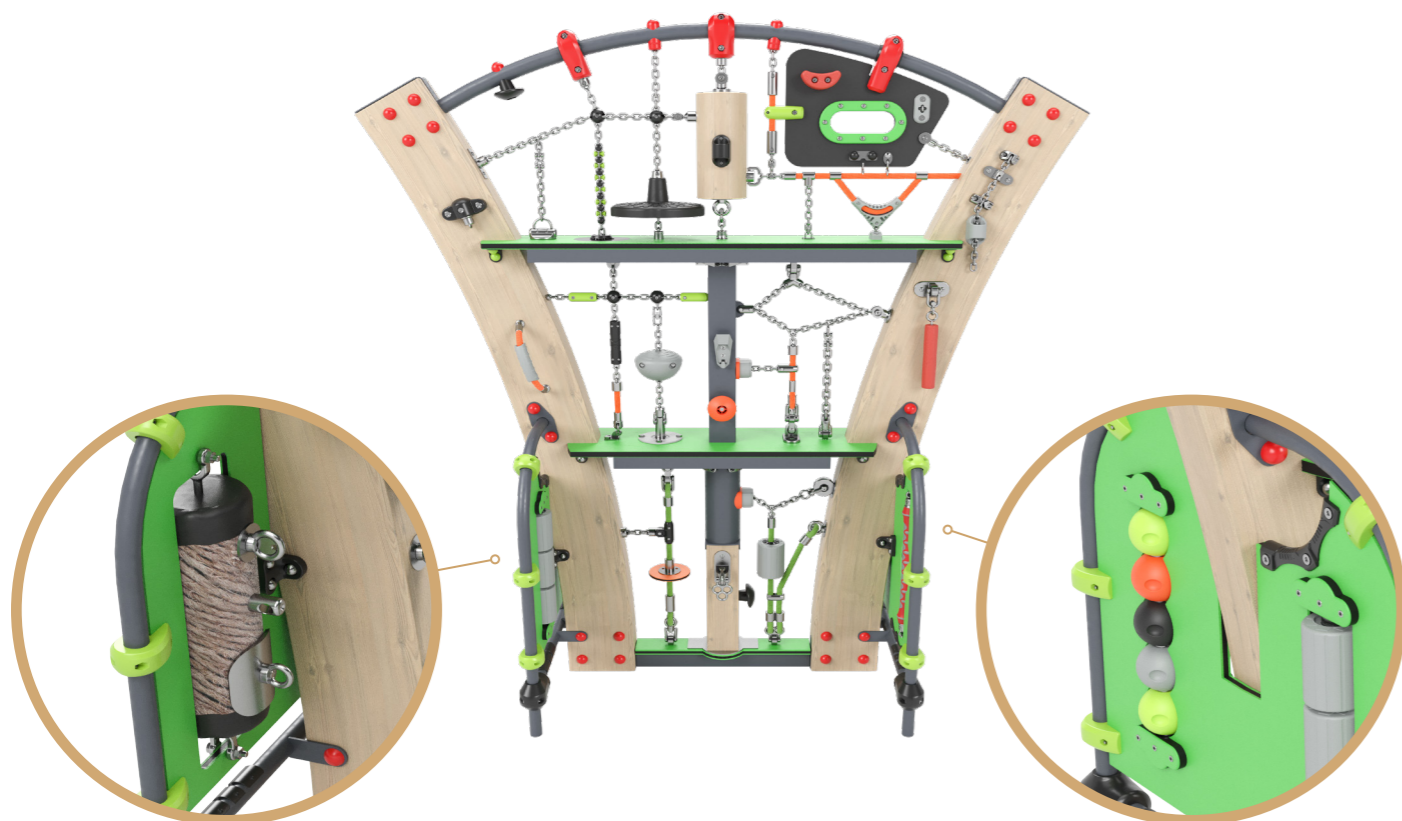
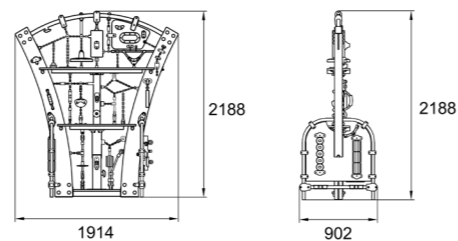
КН-10138

Демонстрационный стенд «Цепь». На стенде представлены комплектующие, которые используются в игровых и спортивных конструкциях. Состоит из опорных изогнутых столбов, выполненных из древесины хвойных пород, короткозвенной цепи, армированного каната диаметром 16 мм, а также каната «Викинг». В конструкции используются трубы из нержавеющей стали, пластиковые панели и резиновая лента.

На стенде представлены:

- металлические и пластиковые коннекторы, крюки из нержавеющей стали, которые присоединяют цепи к трубам;
- фиксаторы для соединения цепей;
- крепления, вставки-переходники для соединения труб;
- соединители, фиксирующие цепи к деревянным столбам или другим поверхностям;
- крепления для резины;
- комплектующие, обеспечивающие дополнительную безопасность во время использования оборудования;
- крепеж для фиксации каната или цепи к различным поверхностям;
- уступы;
- ручки для цепи, трубы, каната и другого оборудования, а также ручки-подвесы;
- различные комплектующие для каната — соединители, втулки, крючки, вращающиеся валики и другие крепежные элементы.

Конструкция может также служить примером верного использования комплектующих и их правильной установки.





Производственная компания
ЗАГЛУШКА.РУ

Офис/склад

Россия, г. Санкт-Петербург, п. Парголово,
ул. Железнодорожная, д. 11, корп. 2,
пом. 21-Н, АНГАР №12

8 (800) 555 04 99 **(бесплатно по России)**
8 (812) 242 80 99 **(Санкт-Петербург)**

Производство

Россия, г. Санкт-Петербург, ул. Минеральная, д. 32
(Машиностроительный завод «Арсенал»)

Почтовый адрес

194362, Россия, г. Санкт-Петербург, а/я 17

sales@zaglushka.ru
www.zaglushka.ru

