

ГОРКИ ИЗ НЕРЖАВЕЮЩЕЙ СТАЛИ



Производственная компания
ЗАГЛУШКА.РУ



SAHINLER IRM 1550x140



ERMAKSAN Power-Bend PRO

Металлические горки, представленные в нашем каталоге, изготовлены из высококачественной нержавеющей стали марки **AISI 304** (российский аналог **08X18H10**). Этот материал отличается коррозионной стойкостью, повышенной прочностью, долговечностью, соответствует международным стандартам и экологически безопасен при использовании.

Наши горки имеют специальные надёжные боковые ограничители, которые не позволят ребёнку упасть во время катания. Также для всех горок мы разрабатываем легко скользящие скаты, у которых на конце есть загиб для плавного торможения.

Мы стремимся создавать интересные и уникальные проекты, поэтому предлагаем разнообразные варианты исполнения горок для детских площадок. В этом каталоге вы найдёте:

- » прямые открытые металлические горки;
- » прямые тоннельные металлические горки;
- » винтовые тоннельные металлические горки;
- » тоннельные полуоткрытые металлические горки;
- » металлические горки для использования на детских площадках с геопластикой.

Наши мастера работают только на высокотехнологичном проверенном оборудовании. Мы отвечаем за качество производимых изделий и гарантируем надёжность и безопасность их применения.

Процесс производства

При изготовлении металлических горок мы используем:

- » листы из нержавеющей стали формата 2x1500x3000 мм (соответствуют европейским стандартам **EN10028-7**, **EN10088-2**);
- » трубы из нержавеющей стали формата 26.9x2 мм (соответствуют европейским стандартам **EN 10296-2**, **EN 10217-7**).

Лазерная резка

Производство начинается с резки металлических листов на ЧПУ-станке. Мы изготавливаем горки для детских площадок при помощи оптоволоконной установки лазерного раскроя **IRONMAC**. Станок поддерживает различное программное обеспечение, благодаря чему работа наших мастеров легко автоматизируется, выполняется быстро и точно, а результат при этом не теряет должного качества.

Гибка

Затем листам и трубам необходимо придать определённую форму: согнуть их под нужным углом, создать

защитные бортики, загибы и т.д. Для этого мастера используют специальные листогибочные (марка **ERMAKSAN Power-Bend PRO**) и трубогибочные (марка **УГС-6**) станки. С их помощью можно автоматически настроить угол, величину хода и усилие сгиба листа, а также обеспечить качественный изгиб заготовок с минимальным изменением геометрии труб без образования изломов и прочих дефектов. На этом этапе подготавливаются все детали для будущей горки. Их останется только соединить в одно целое, и горка почти готова.

Сварка

Далее заготовки необходимо соединить между собой таким образом, чтобы конструкция получилась ровной и крепкой. Сварка — важнейший процесс в производстве металлических горок. В нём требуются внимательность, точность и аккуратность. Мы используем метод аргонодуговой сварки неплавящимся электродом, в чём нам отлично помогают сварочные аппараты **СВАРОГ PRO TIG 200** и **КЕДР ULTRATIG-200**. На них создаются неразъёмные соединения деталей и конструкций будущих горок, исключается прожиг металла, повышаются прочность и качество шва.

Процесс травления

После сварки изделия из нержавеющей стали имеют свойство менять цвет и окисляться, поэтому их необходимо обработать специальным химическим составом. Мы используем травильную пасту **ESAB Stain Clean**. Обработка горок этим веществом обеспечивает чистоту изделия и аккуратный внешний вид шва.

Процесс шлифования

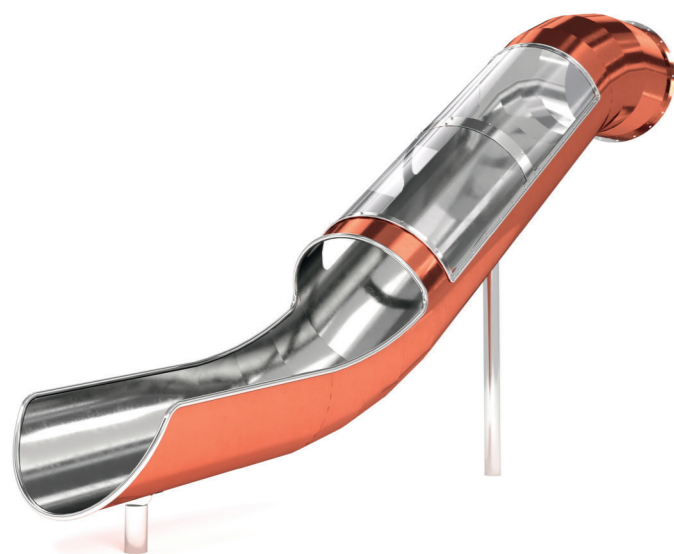
После процесса травления горки действительно приобретают более приятный вид. Но всё же на металле могут остаться незначительные царапины и повреждения. Они появляются при транспортировке изделий, в процессе лазерной резки и термической обработки. Наши мастера убирают все дефекты с поверхности

металла при помощи шлифовального станка. Делается это методом сатинирования с использованием абразивных материалов, шлифовальных дисков **Rockwell Pro** и болгарок **AEG**.

Контрольная сборка

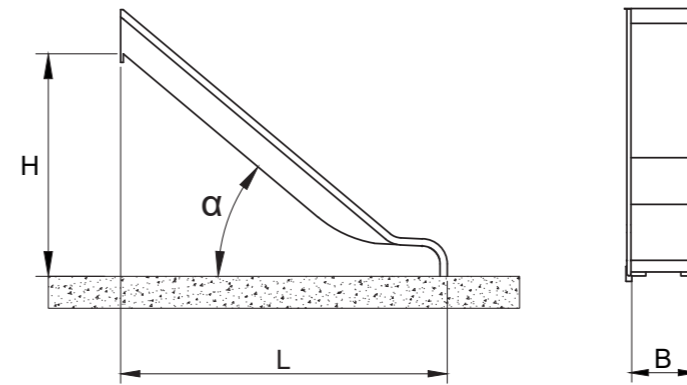
Наконец, старший мастер производственного цеха проводит контрольный визуальный осмотр готовой горки и проверяет её на соответствие внутренним стандартам. Если необходимо — стыки и швы на поверхности модели выравниваются, вносятся нужные корректировки, после чего горка готова к продаже и установке на игровой площадке.

Компания «Заглушка.ру» — команда настоящих профессионалов, своевременно и качественно выполняющих свою работу. Все наши мастера — квалифицированные специалисты своего дела. Они отлично владеют техникой работы на производственном оборудовании и регулярно создают полезный продукт, позволяющий детям радоваться и получать удовольствие.





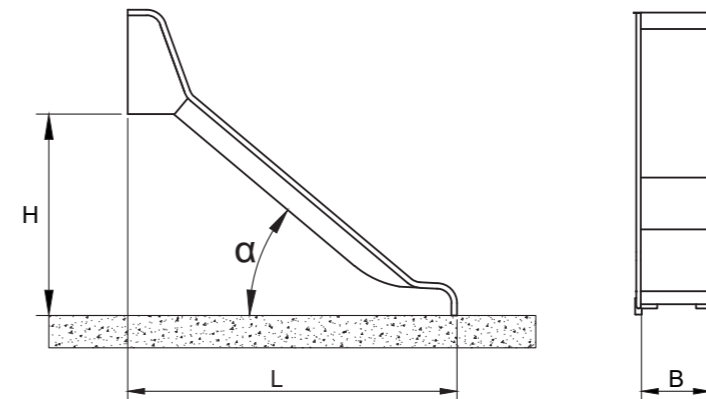
Горка прямая открытая, без бортиков



	L	H	α	B
SPP19-600-455	940	600	40°	455
SPP19-600-800	940	600	40°	800
SPP19-900-481	1410	900	40°	480
SPP19-1200-481	1870	1200	40°	480
SPP19-1500-481	2290	1500	40°	481



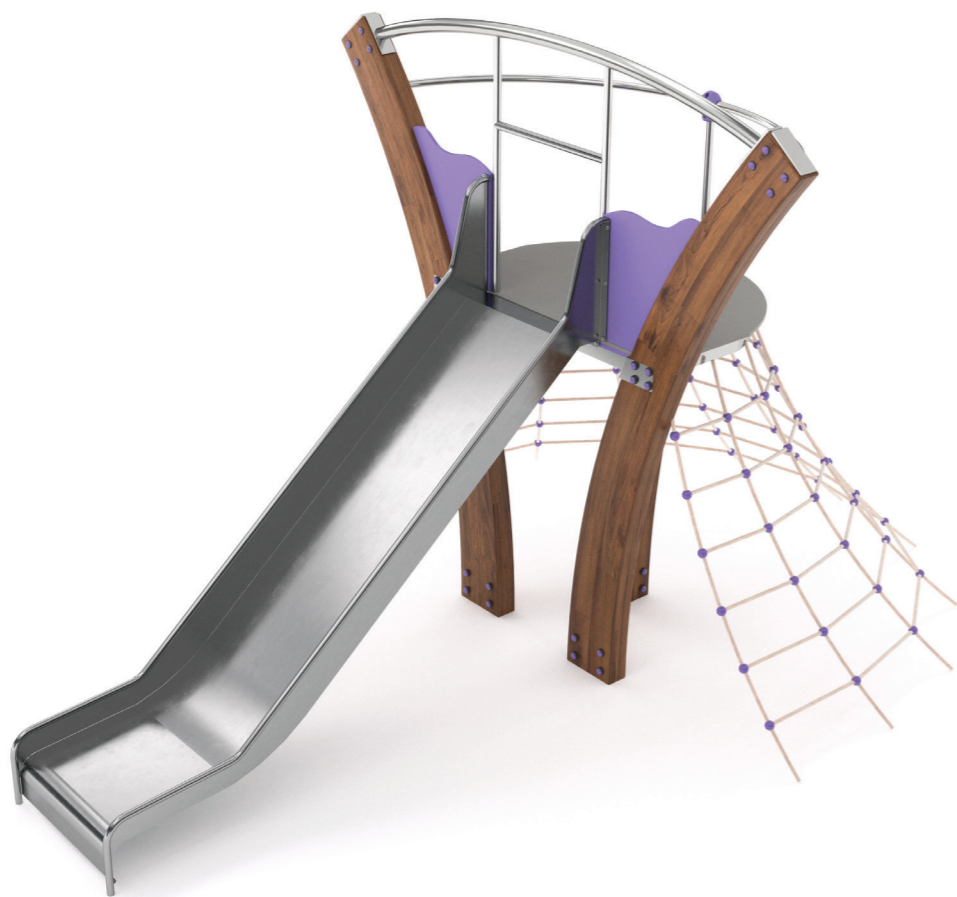
Горка прямая открытая, с бортиками



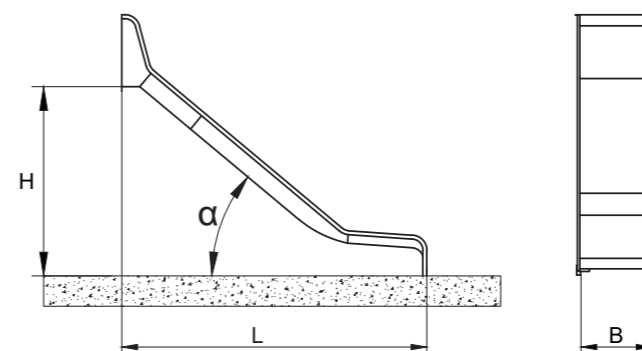
	L	H	α	B
SPP19-1000-460	1780	1000	40°	460
SPP19-1200-482	2000	1200	40°	480
SPP19-1500-460	2370	1500	40°	460
SPP19-1800-460	2835	1800	39°	460
SPP19-2000-460	3510	2000	36°	460
SPP19-2500-460	4220	2500	36°	460



*Мы можем изготовить металлическую горку любого размера, руководствуясь вашими чертежами.



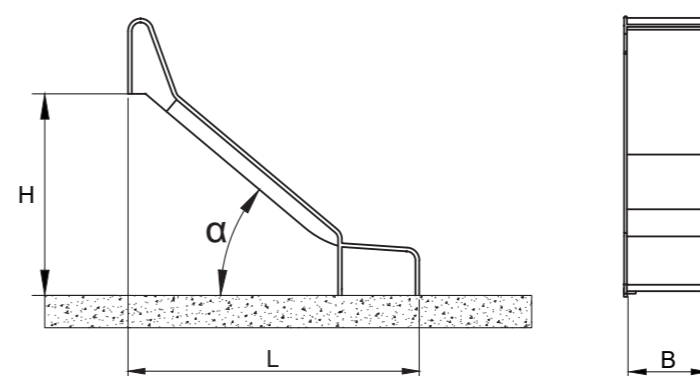
Горка прямая широкая, с бортиками



	L	H	α	B
SPP19-900-495	1790	900	35°	495
SPP19-1200-690	1980	1200	40°	690
SPP19-1500-461	2325	1500	40°	460
SPP19-1500-495	2535	1500	35°	495
SPP19-1500-690	2325	1500	40°	690
SPP19-2000-690	3510	2000	37°	690

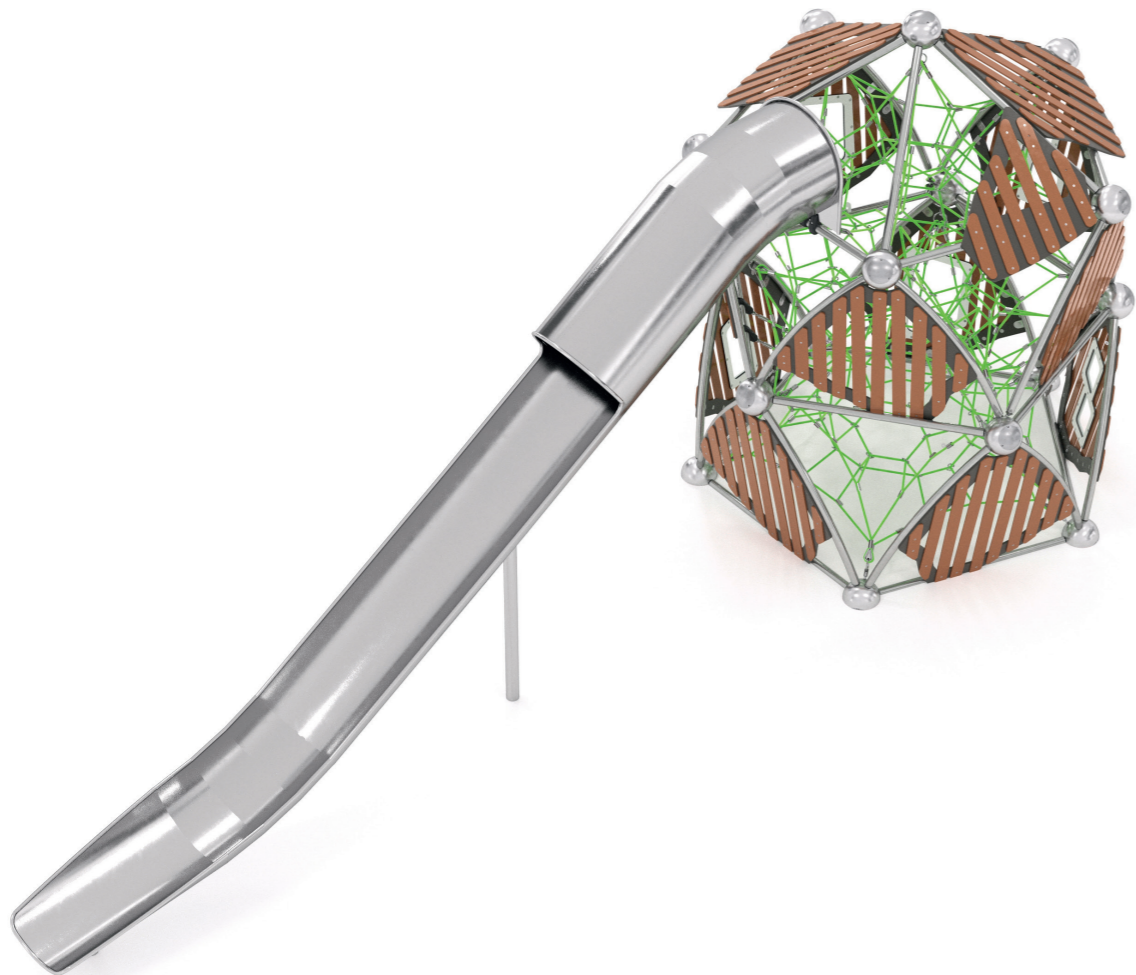


Горка прямая двойная, с бортиками

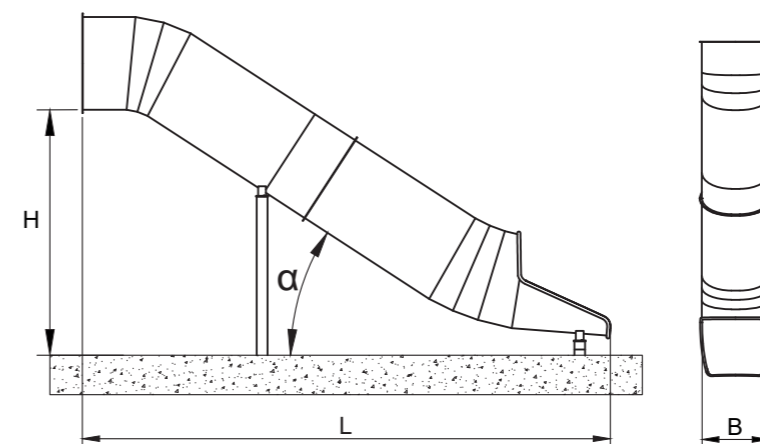


	L	H	α	B
SPP19-1200-960	1980	1200	40°	960
SPP19-1200-1500	1980	1200	40°	1500
SPP19-1500-960	2420	1500	40°	960
SPP19-2000-960	3550	2000	36°	960
SPP19-2500-960	4250	2500	36°	960

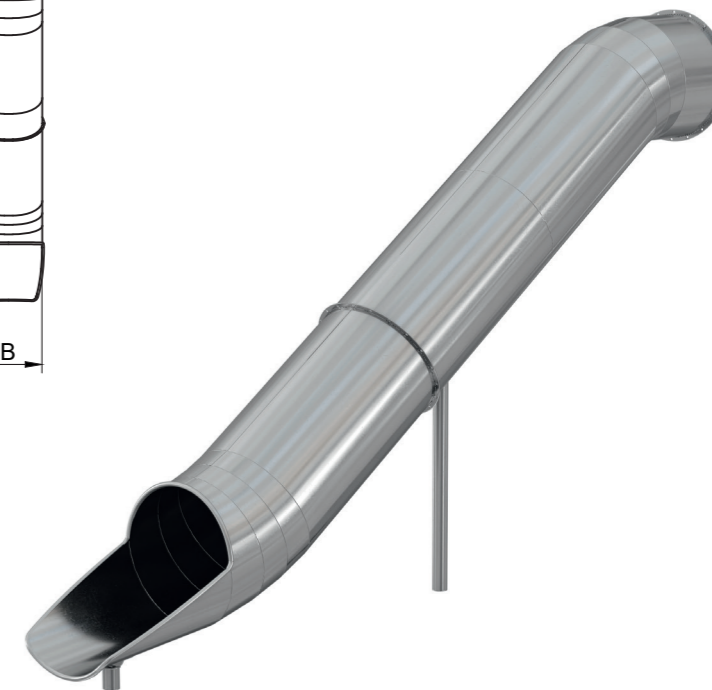




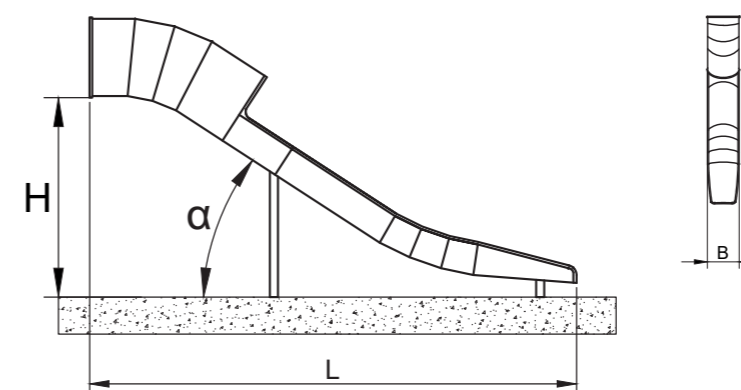
Горка прямая тоннельная



	L	H	α	B
STP19-1000-765	2840	1000	33°	765
STP19-1500-765	3685	1500	33°	765
STP19-1775-765	4425	1775	-	810
STP19-2000-765	4460	2000	35°	765
STP19-2500-765	5480	2500	35°	765
STP19-3300-765	6698	3300	-	815

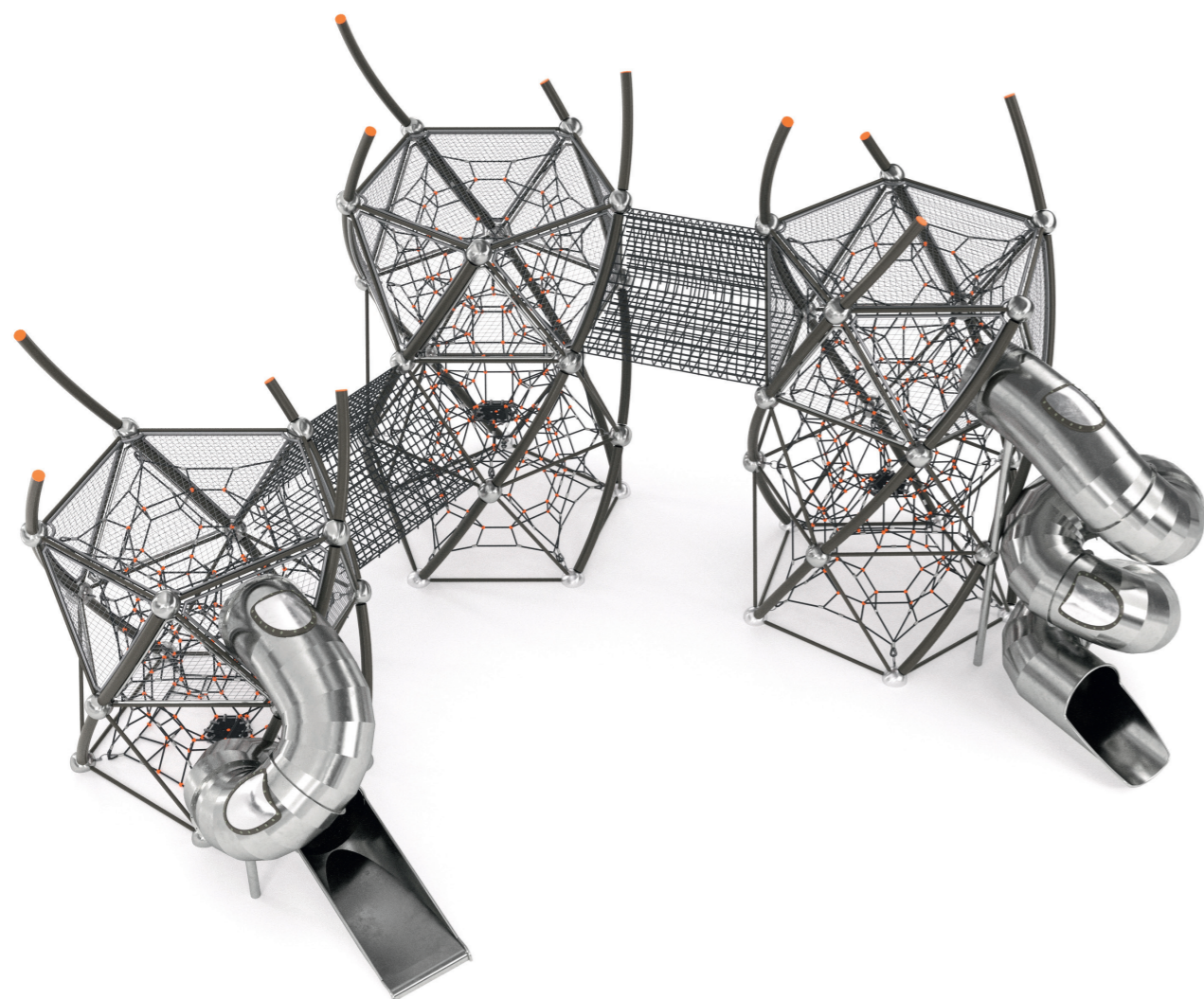
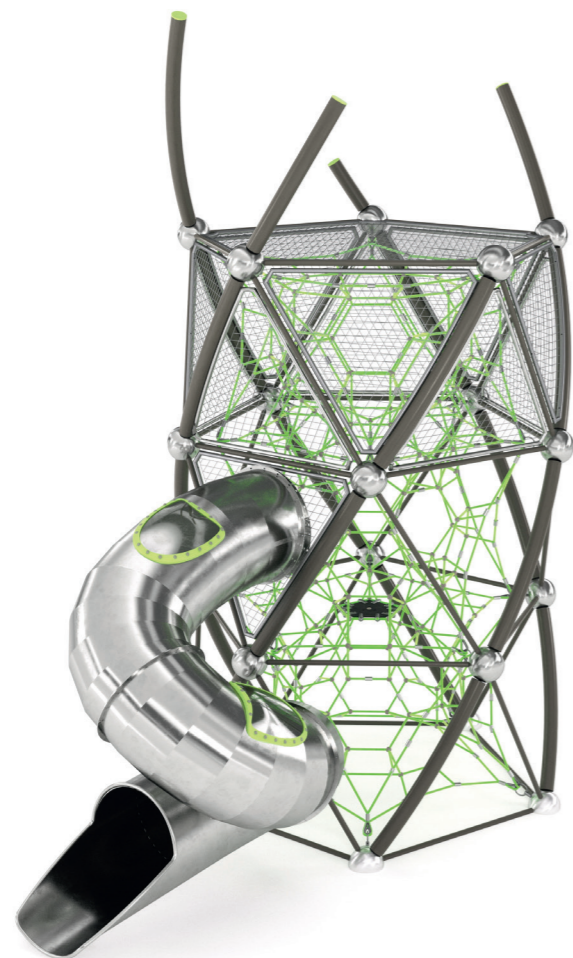


Горка прямая тоннельная открытая

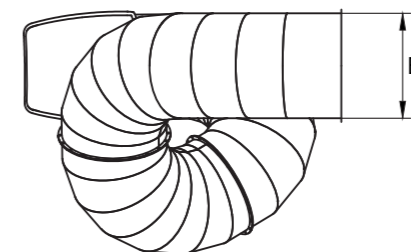
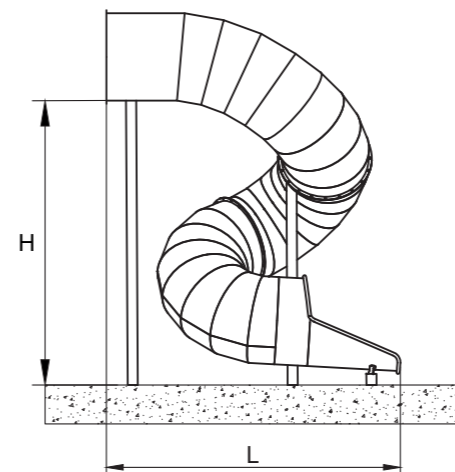


	L	H	α	B
SKP19-1500-764	3745	1500	35°	765
SKP19-2000-764	4540	2000	35°	765
SKP19-2500-764	5575	2500	35°	765
SKP19-2960-764	6765	2960	30°	765



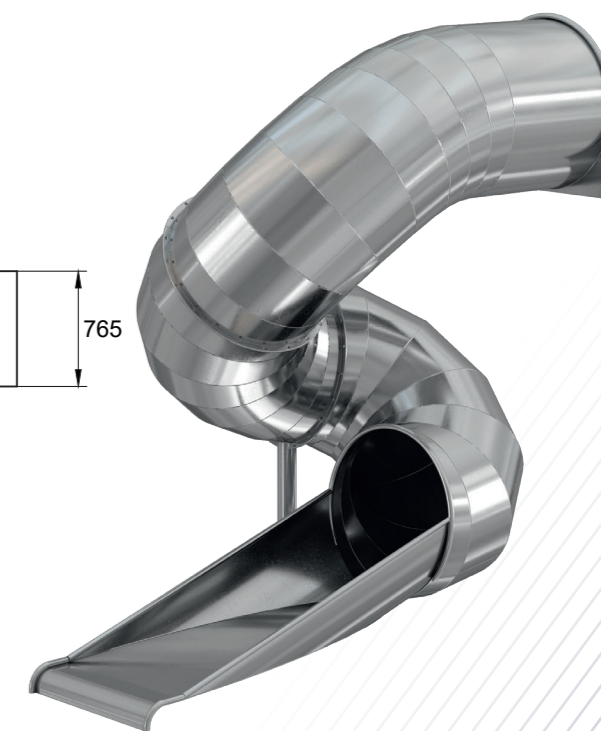
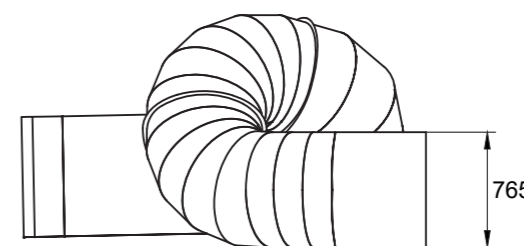
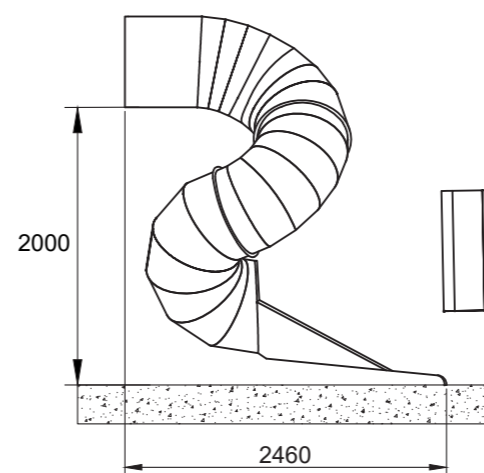


Горка винтовая тоннельная



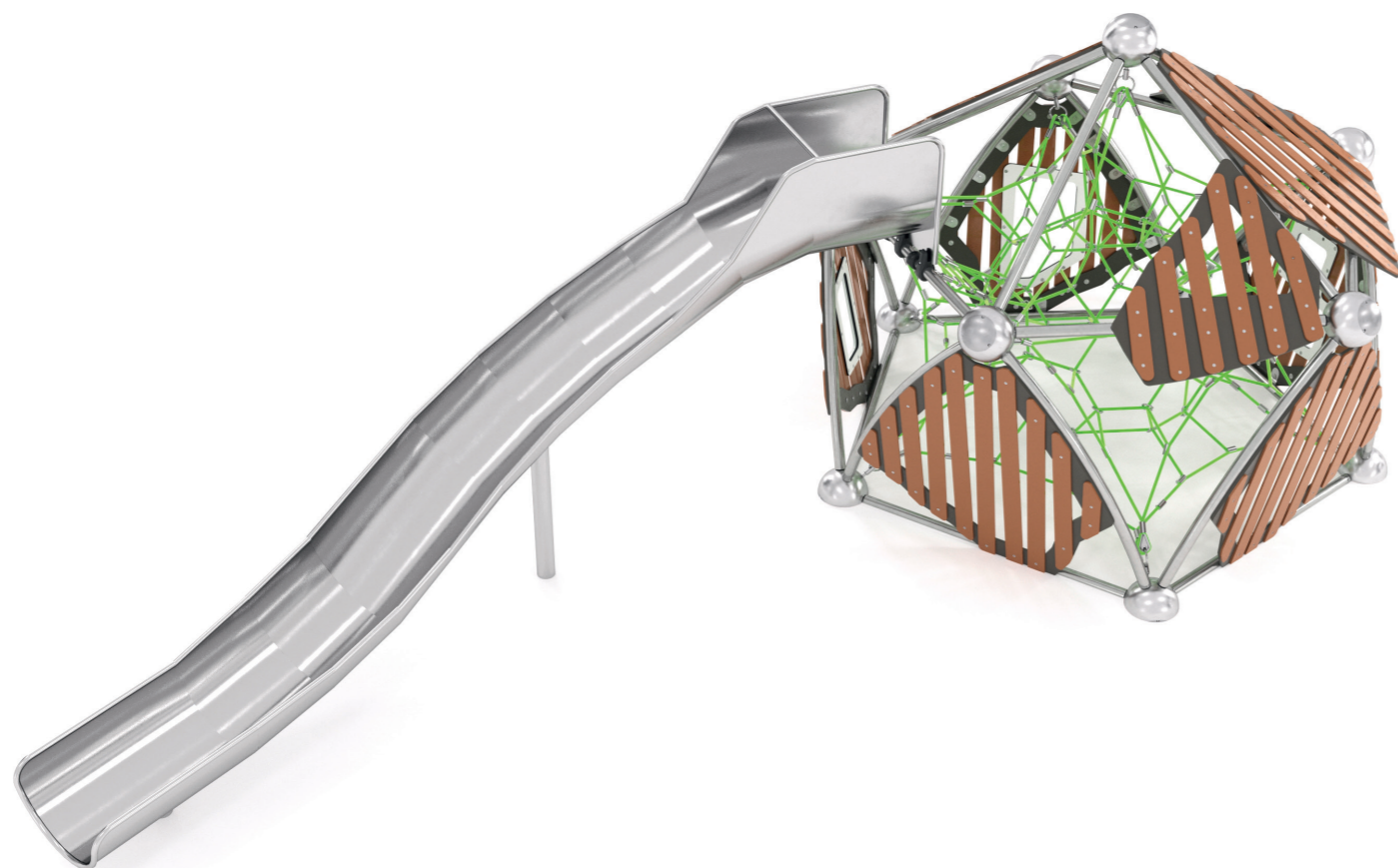
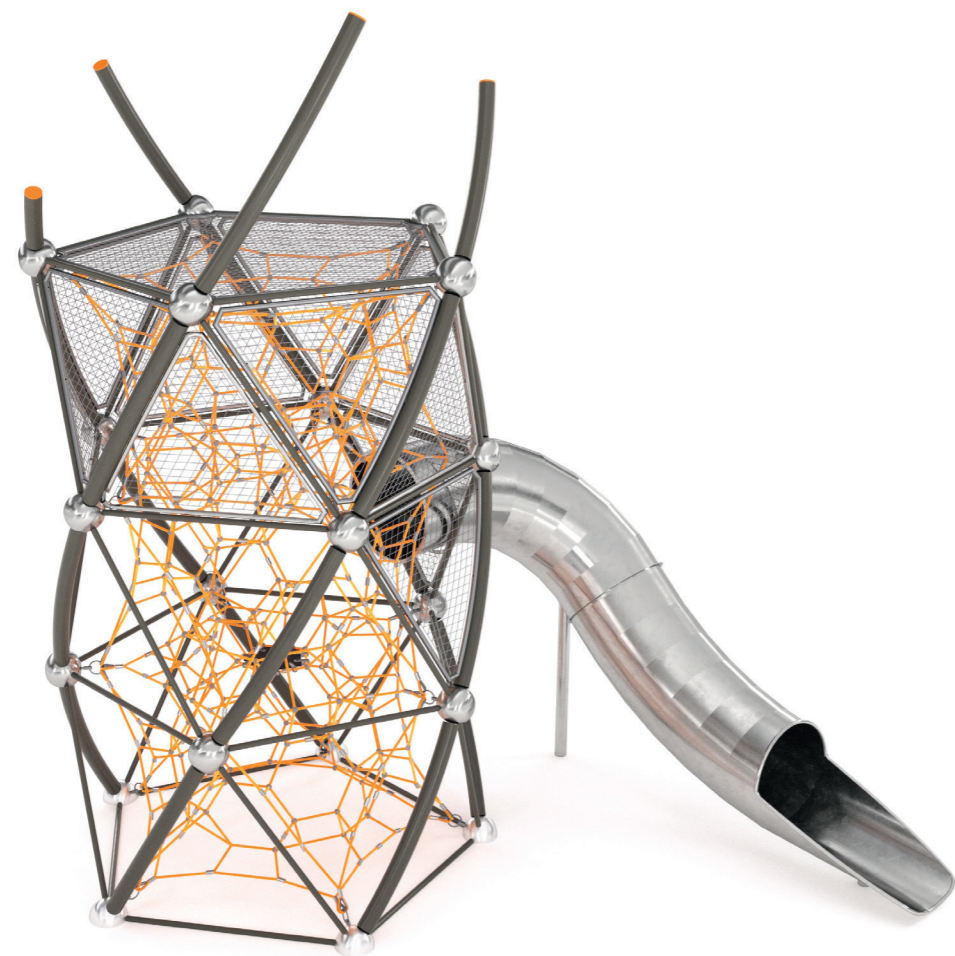
	L	H	B
ГВТ2000НКГ	2200	2000	765
STS29-2500-765	2500	2500	765

Горка винтовая тоннельная

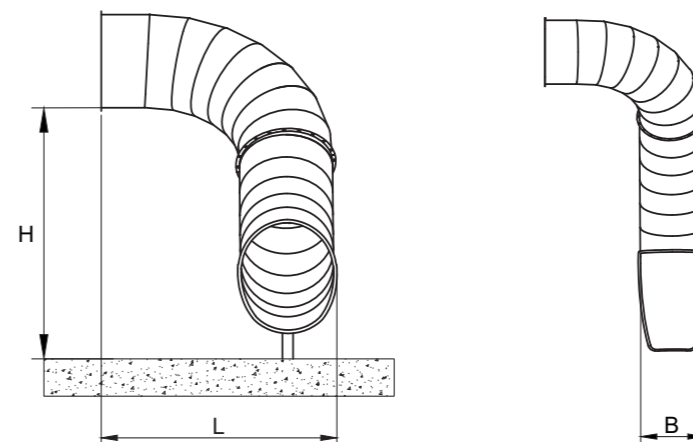


STS39-2000-765	2460	2000	765
----------------	------	------	-----

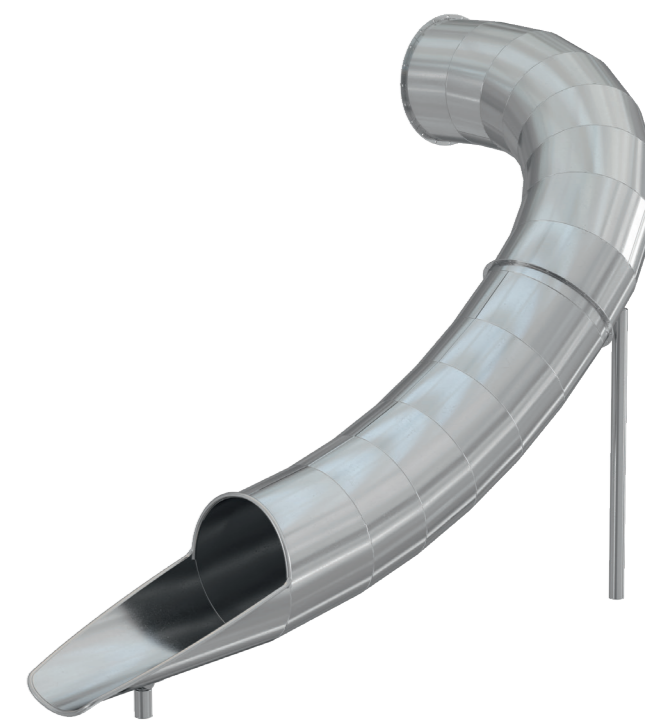
*Мы можем изготовить металлическую горку любого размера, руководствуясь вашими чертежами.



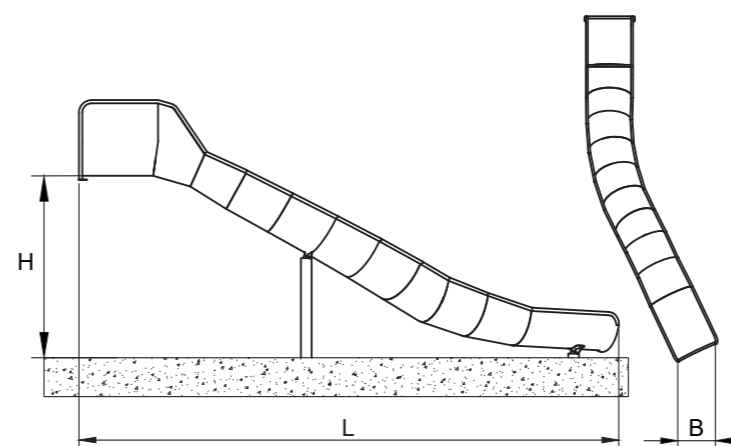
Горка тоннельная



	L	H	B
STK39-1500-765	1700	1500	765
STK39-2000-765	2000	2000	765
STK39-2500-765	2400	2500	765
STK39-3100-765	2920	3100	765
STK39-3300-790	3800	3300	790
STK39-4440-765	5550	4440	765

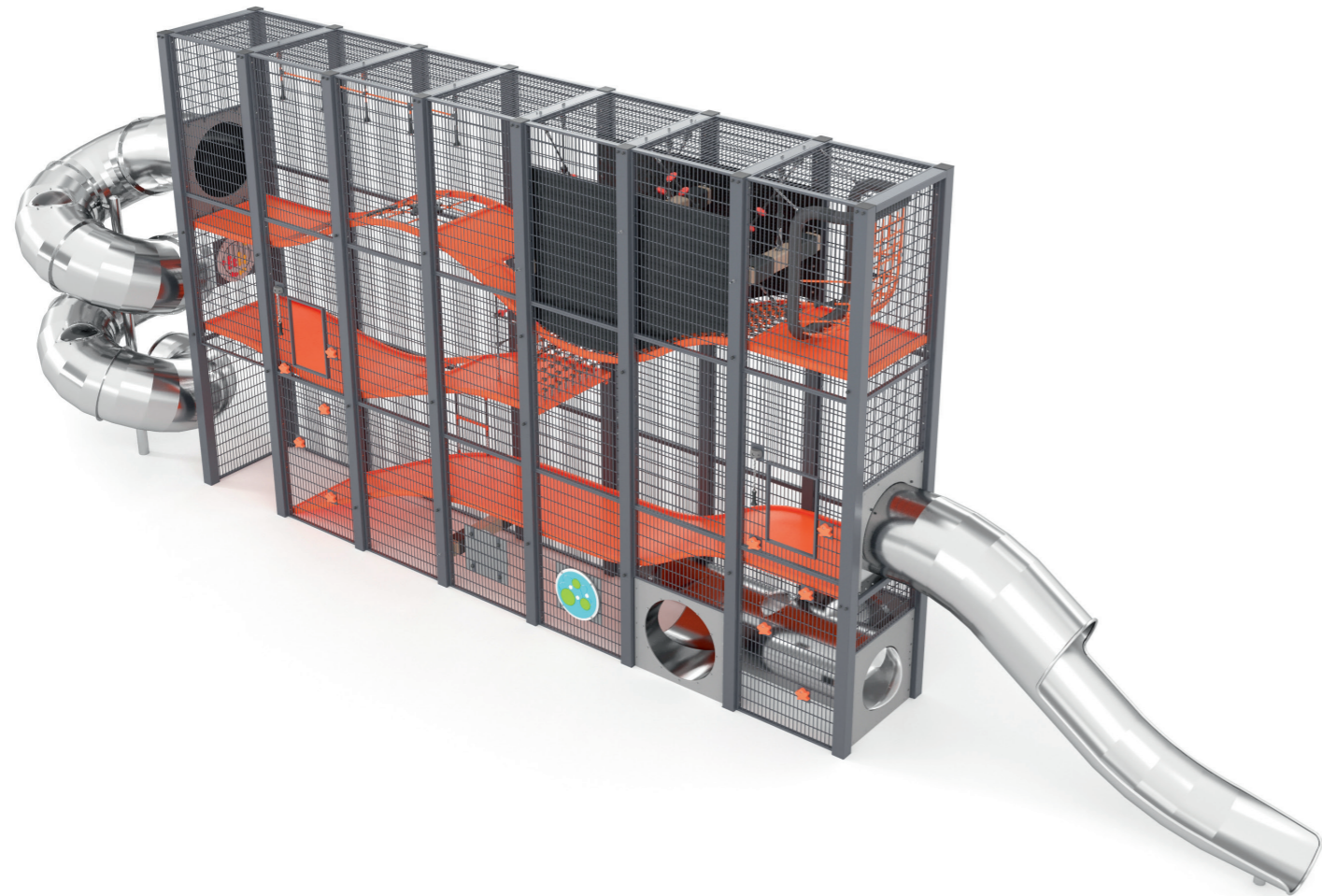


Горка желоб с поворотом в левую сторону

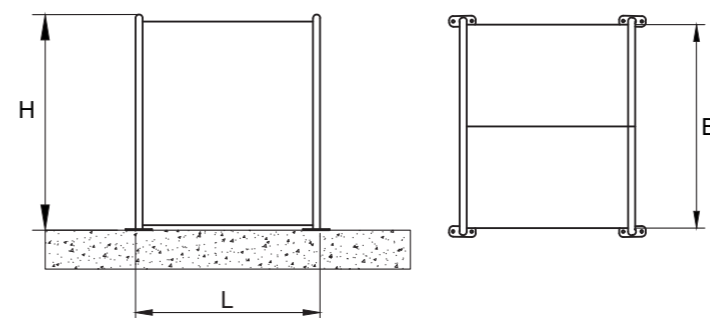


	L	H	B
SGK29-1500-570	4450	1500	573
SGK29-2000-570	4750	2000	573





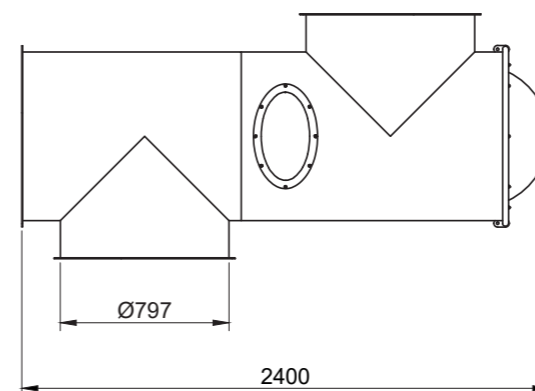
Тоннельный переход прямой



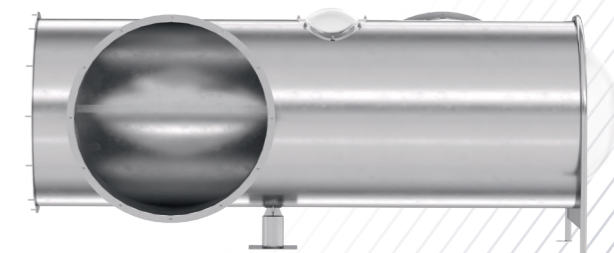
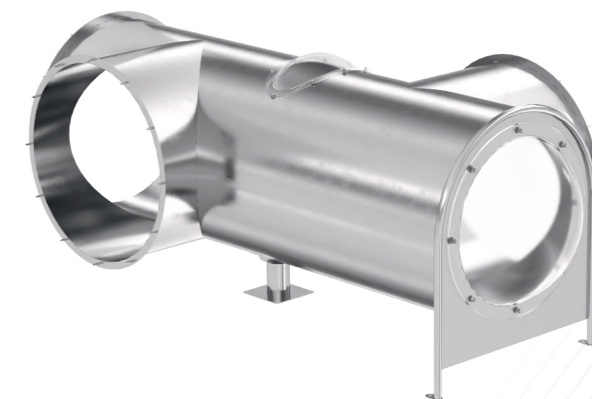
	L	H	B
TP19-600-765	600	820	765
TP19-900-765	900	820	765
TP19-1200-765	1200	820	765
TP19-3000-765	3000	820	765

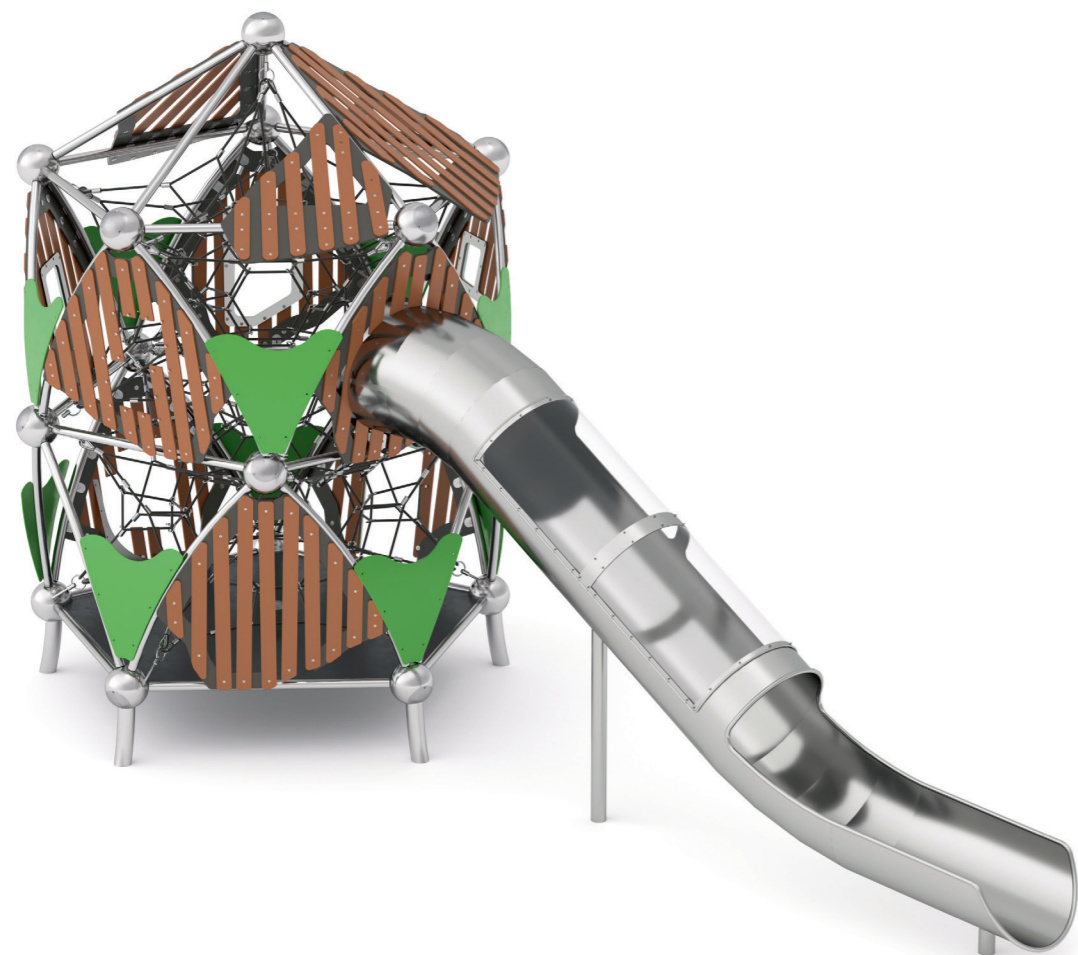


Тоннельный переход с иллюминаторами

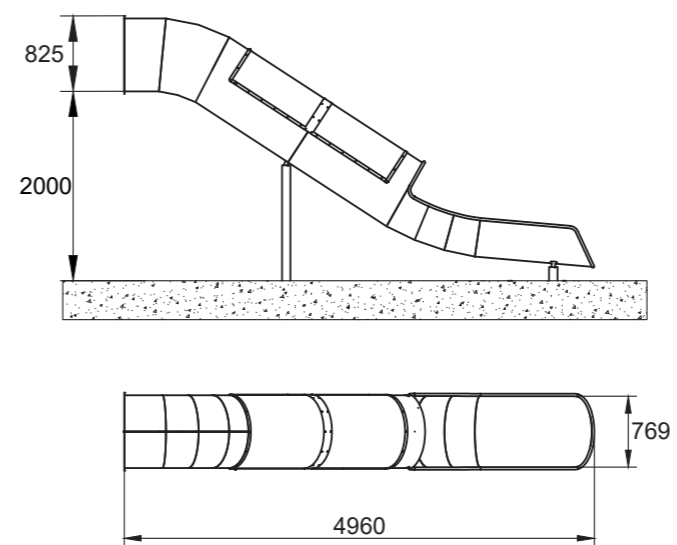


TP329-2400-765	2400	797
----------------	------	-----

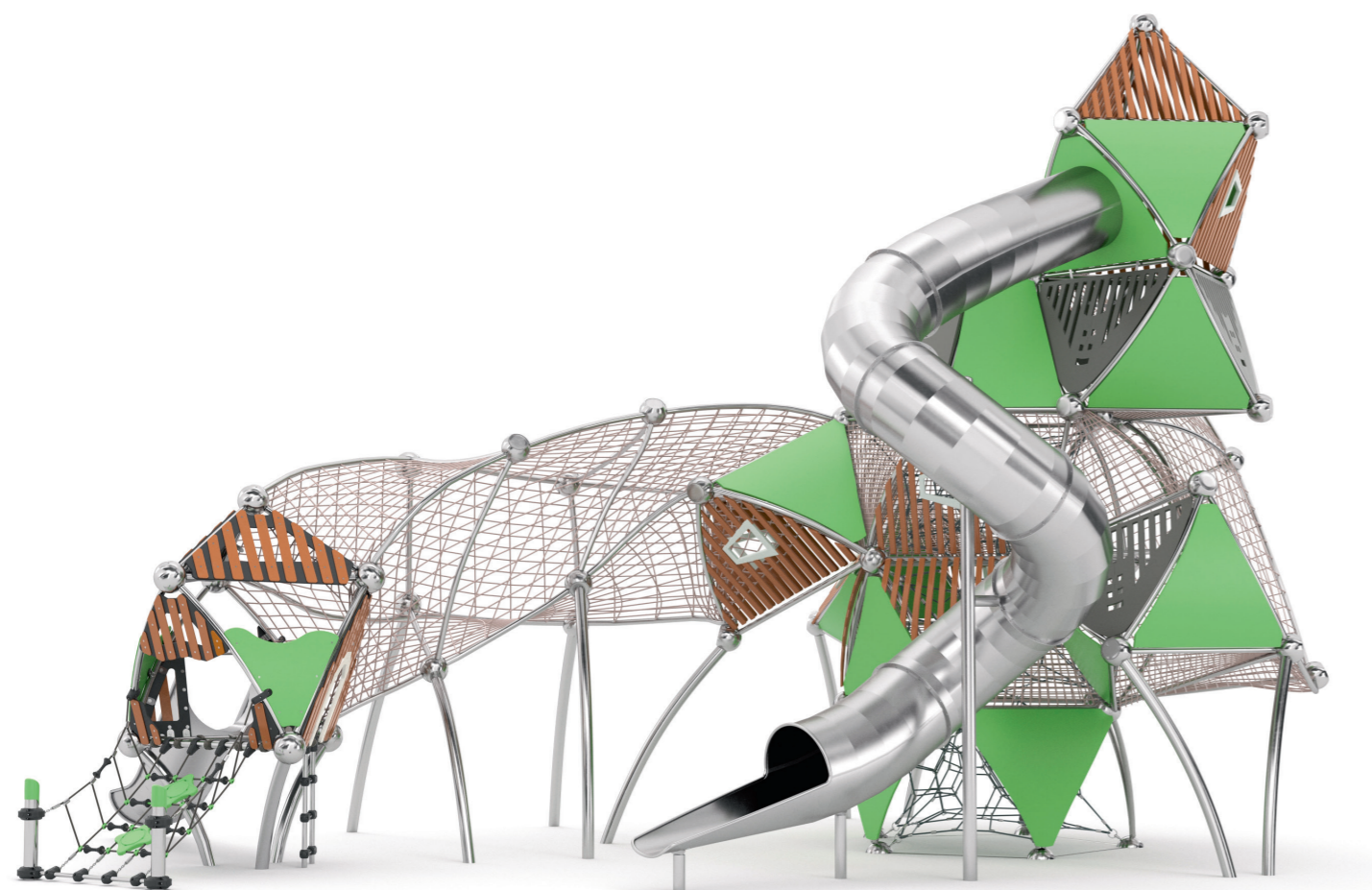




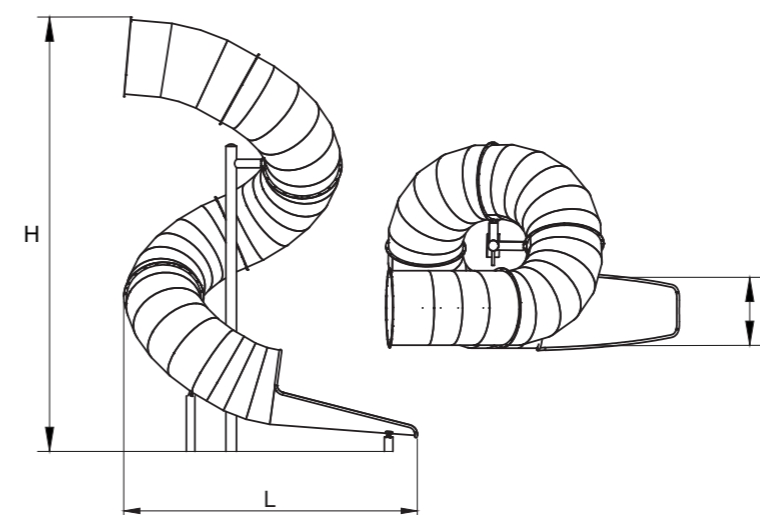
Горка тоннельная полуоткрытая



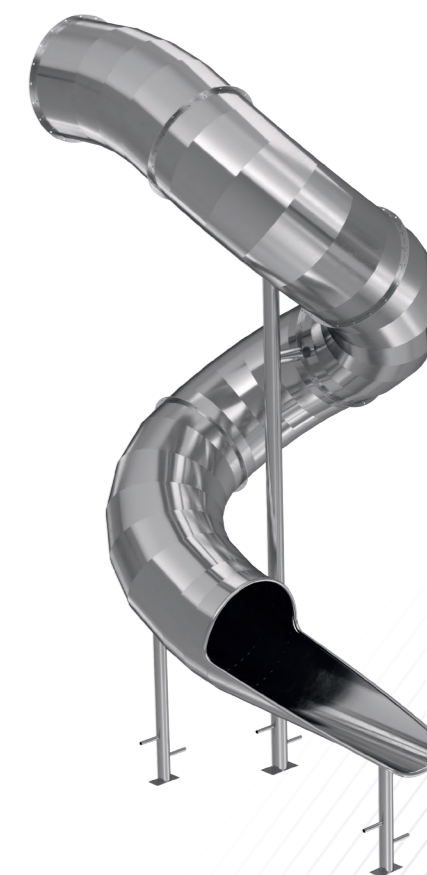
SKP19-2000-765	4960	2000	825	769
----------------	------	------	-----	-----

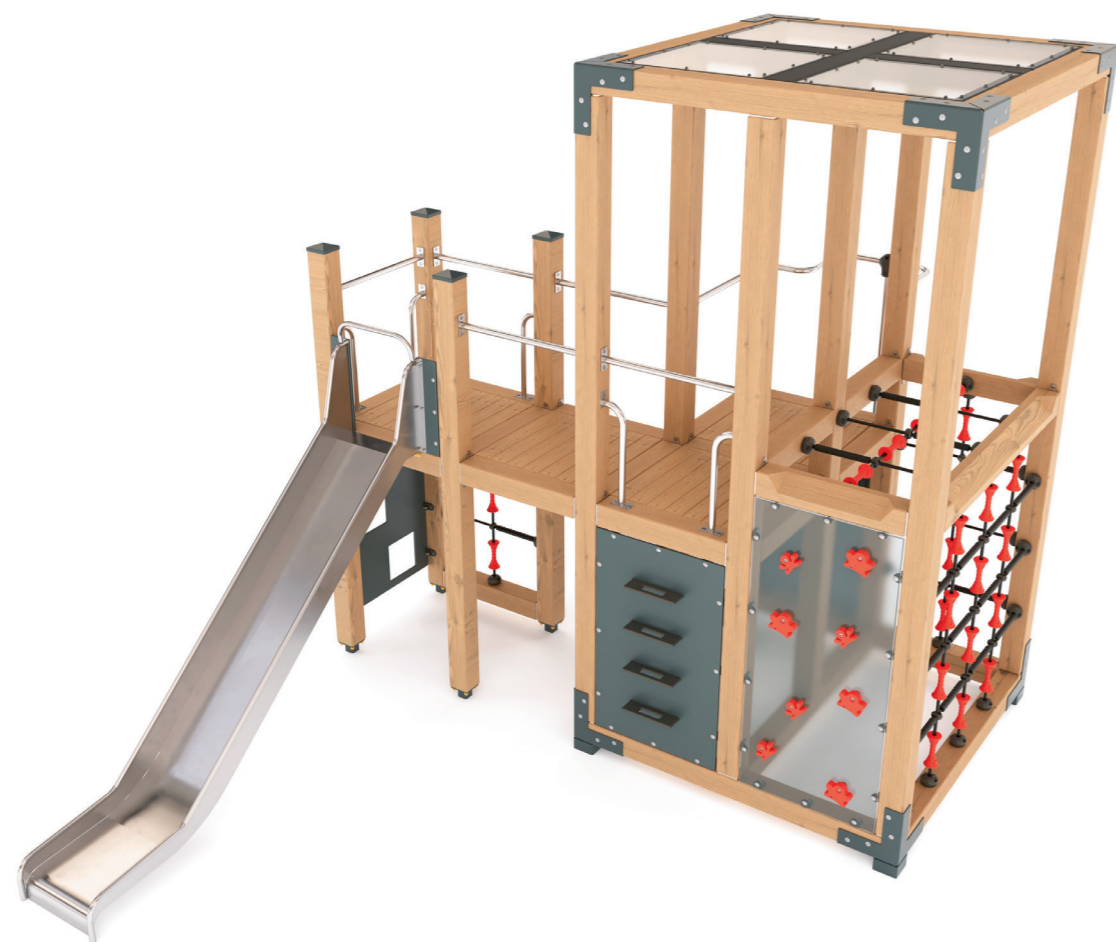


Горка винтовая тоннельная

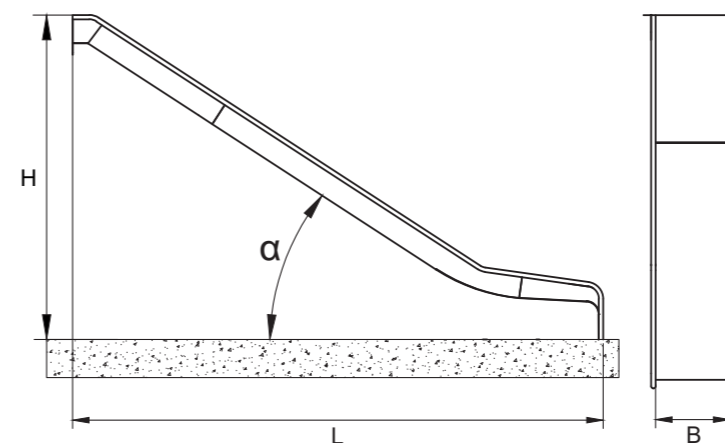


	L	H	B
STS29-3600-765	2980	4365	765
STS39-4500-765	4100	5265	765
STS39-5400-765	4760	6200	765





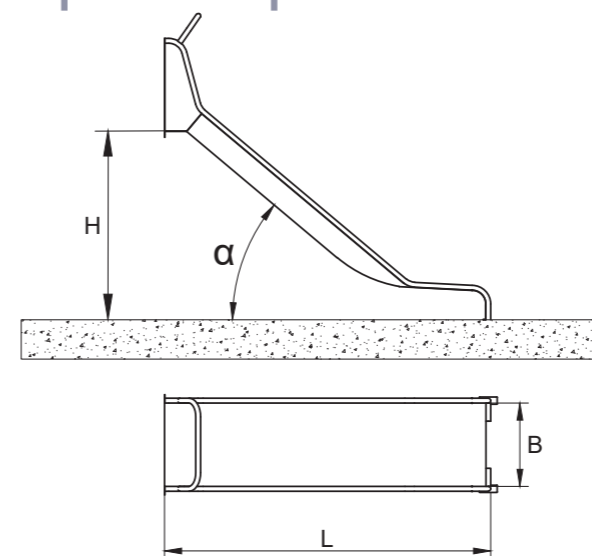
Горка прямая



	L	H	α	B
SPP19-1000-466	2000	1170	35°	466
SPP19-1000-470	2015	-	35°	470
SPP19-1200-465	2390	1405	37°	465
SPP19-1400-466	2550	1570	35°	466
SPP19-1800-466	3200	1970	35°	466



Горка прямая

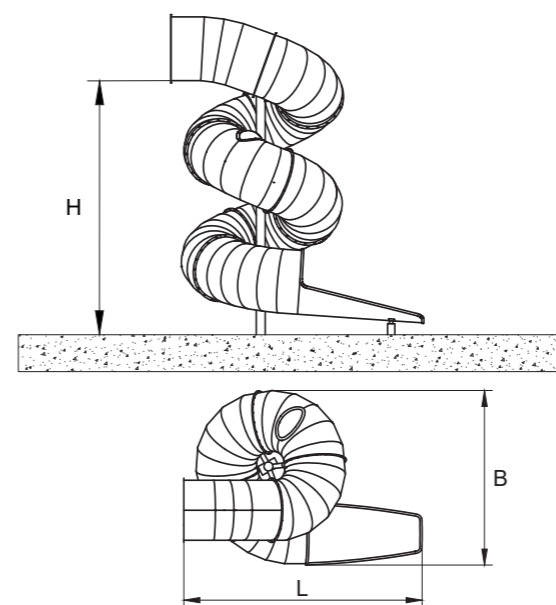


	L	H	α	B
SPP19-1050-480	1810	1050	40°	480
SPP19-1200-480	2000	1200	40°	480
SPP19-1500-460.01	2390	1500	40°	460
SPP19-1500-460.02	2390	1500	40°	460
SPP19-1500-460.03	2370	1500	-	460





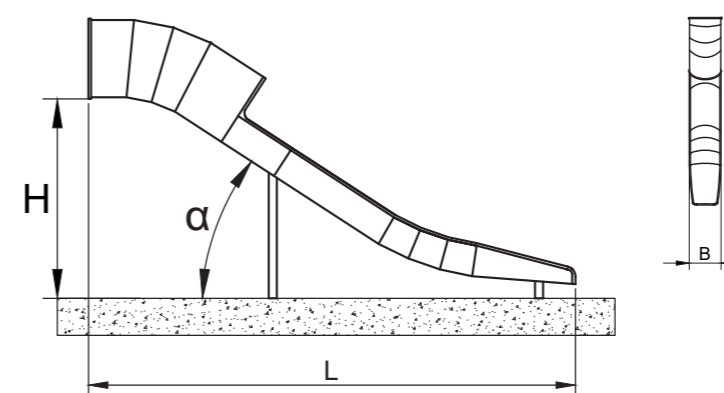
Горка винтовая



	L	H	B
STS49-3000-765	3040	3000	2230
STS29-3000-765	2550	3000	1815

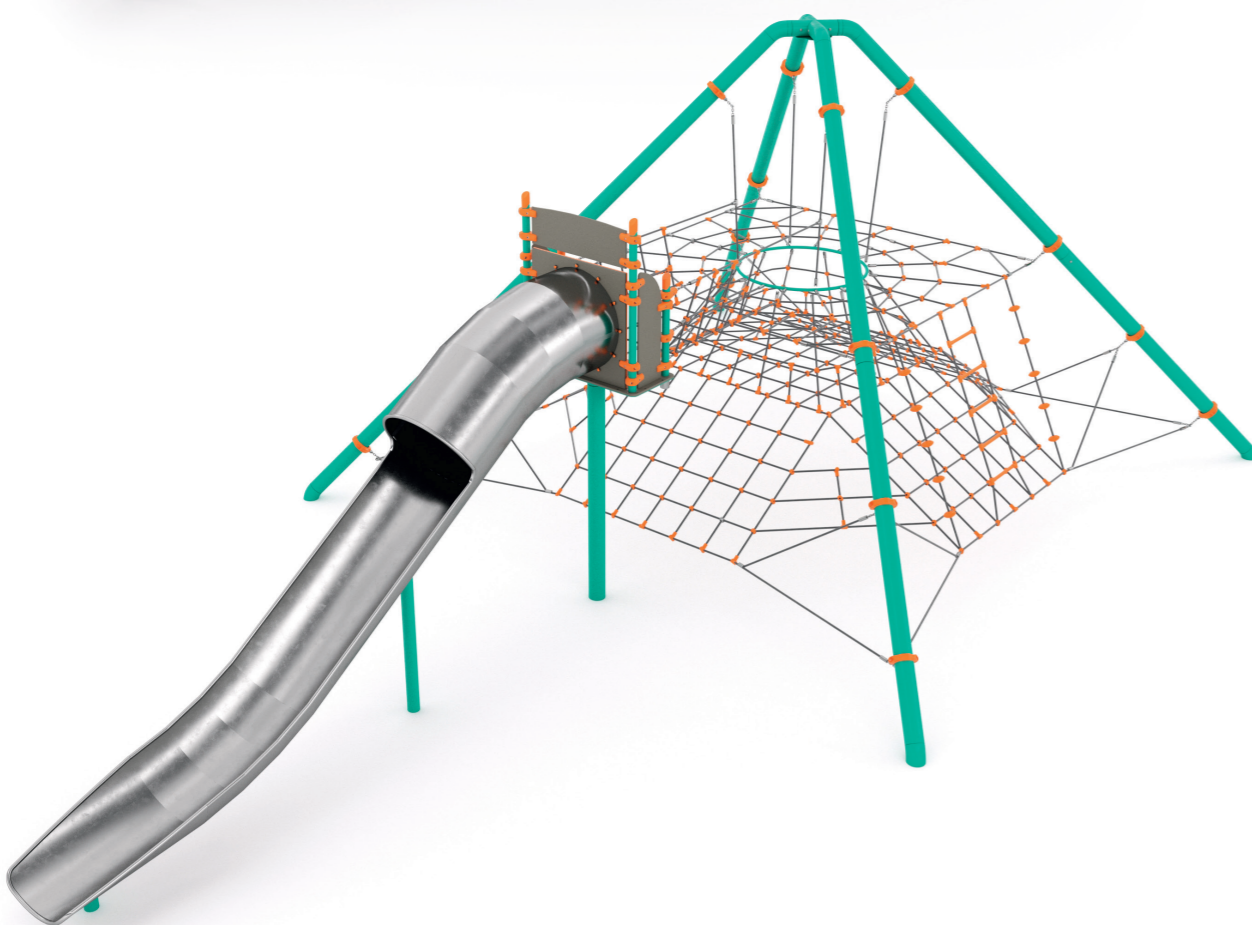


Горка прямая тоннельная открытая



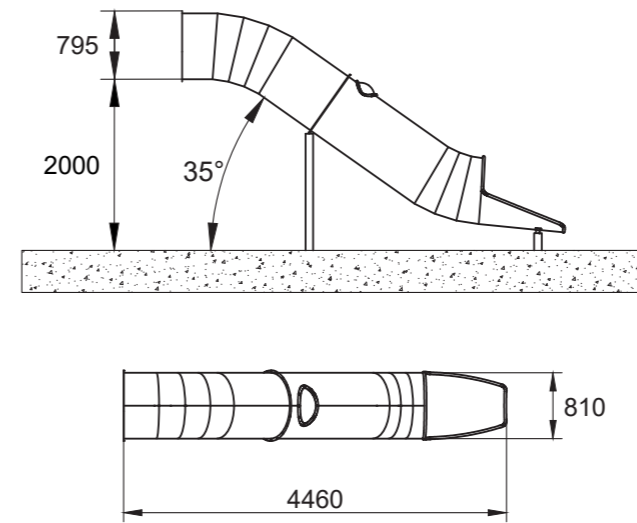
	L	H	α	B
SKP19-2050-765	4520	2050	35°	765
SKP19-2860-764	6765	2860	30°	575

*Мы можем изготовить металлическую горку любого размера, руководствуясь вашими чертежами.



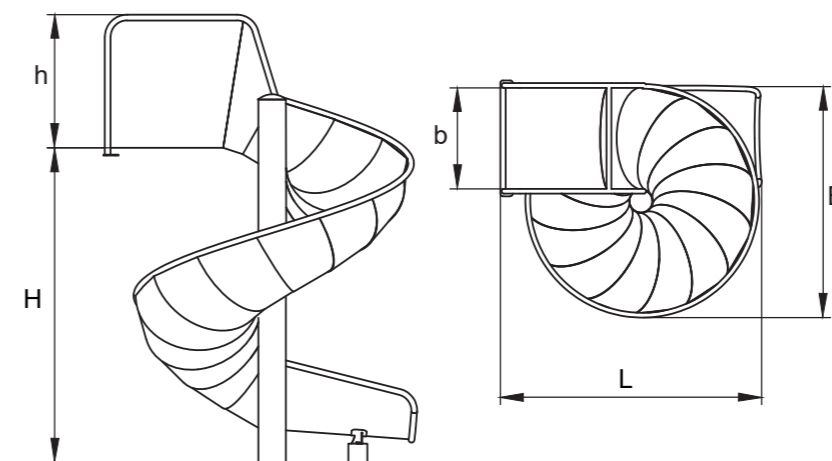


Горка прямая тоннельная



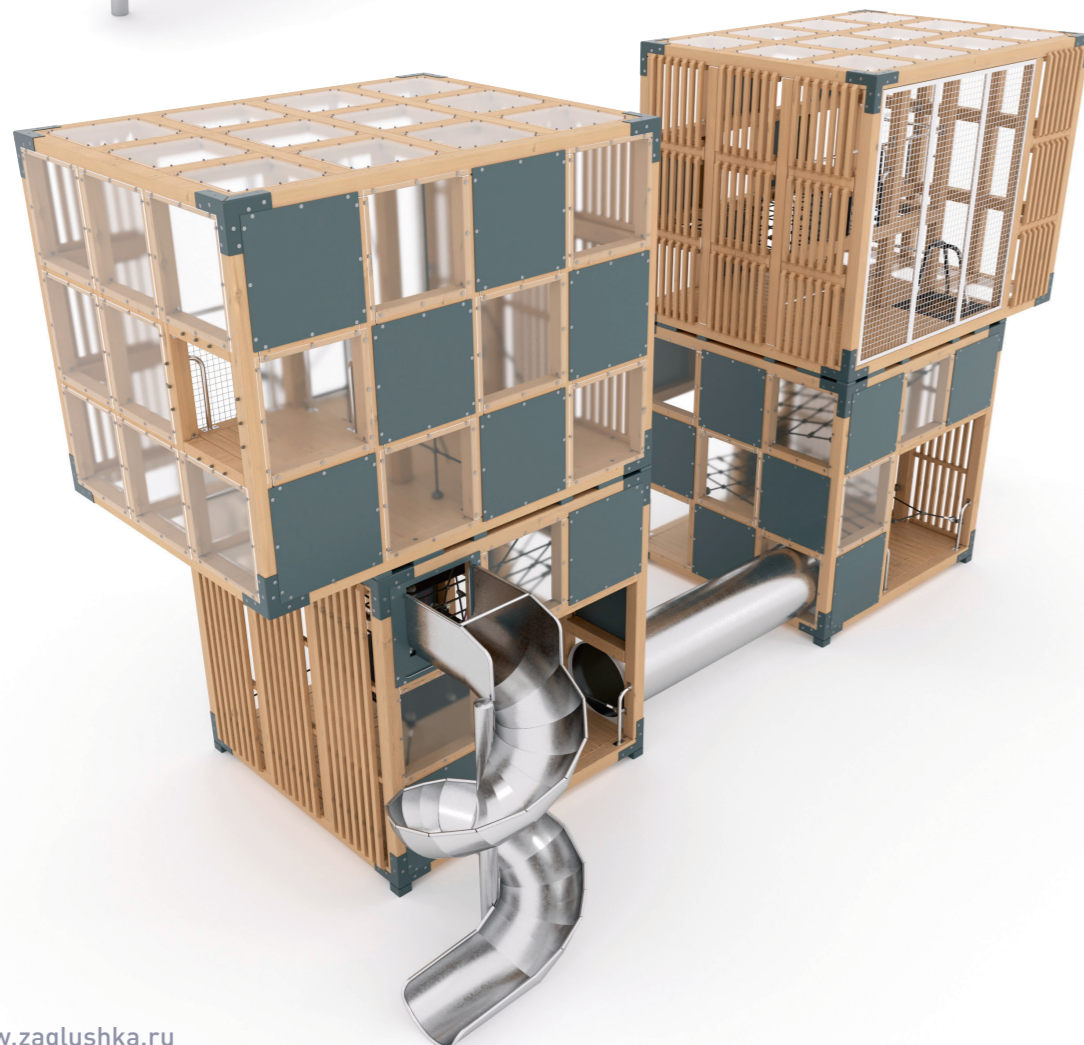
STP19-2000-764	4460	2000	795	35°	810
----------------	------	------	-----	-----	-----

Горка винтовая с изогнутым скатом

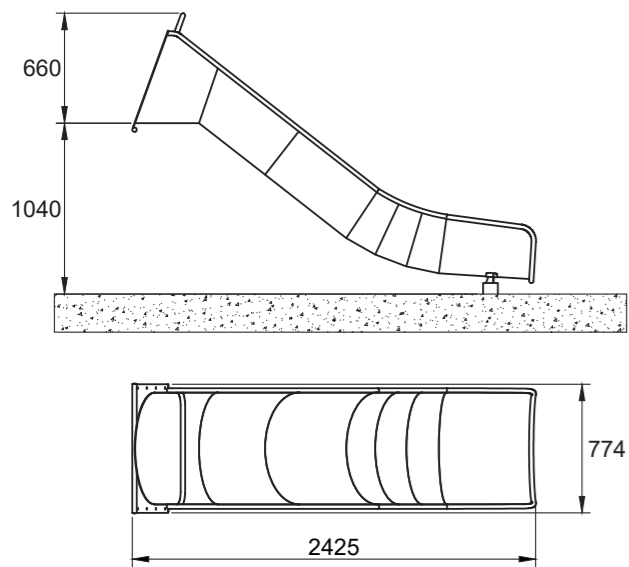


	L	H	h	B	b
SGS39-1500-570	1465	1500	620	1330	585
SGS39-2000-570	1440	2000	620	1690	570

*Мы можем изготовить металлическую горку любого размера, руководствуясь вашими чертежами.

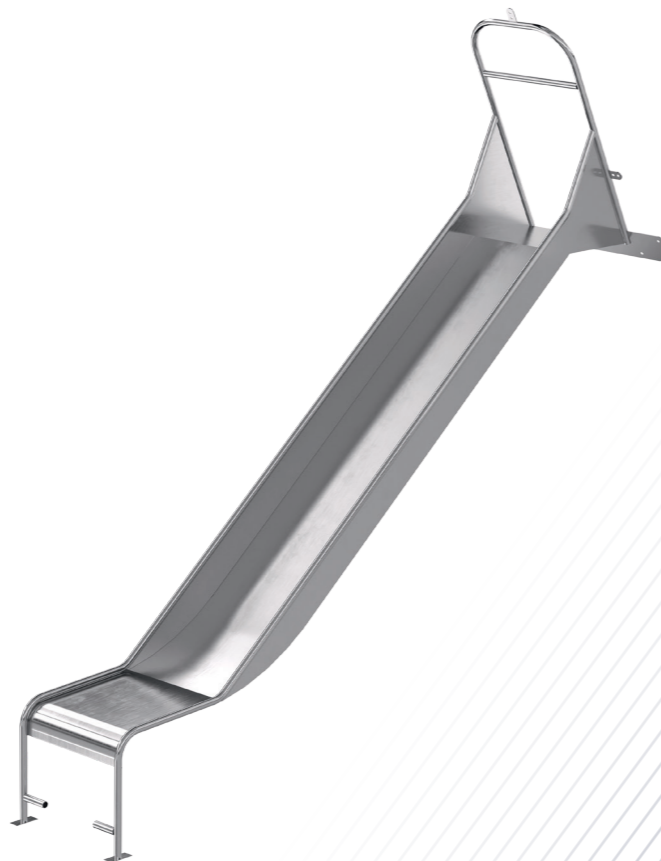
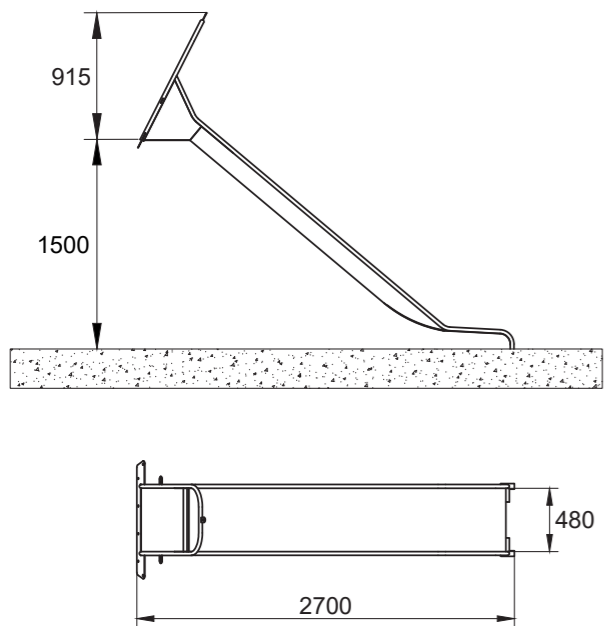


Горка открытая с закруглённым скатом



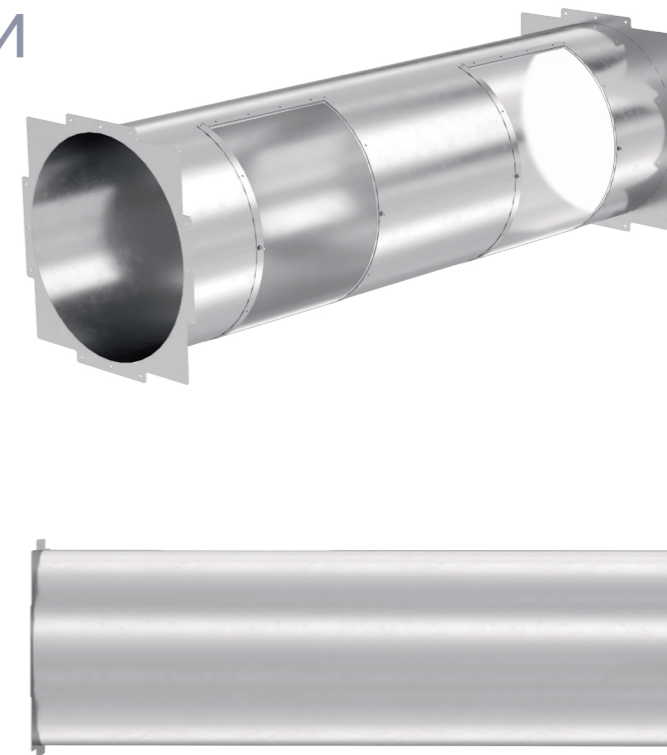
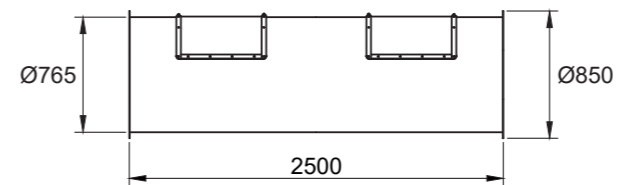
SGP19-1000-645 1040 660 2425 774

Горка с защитной перекладиной



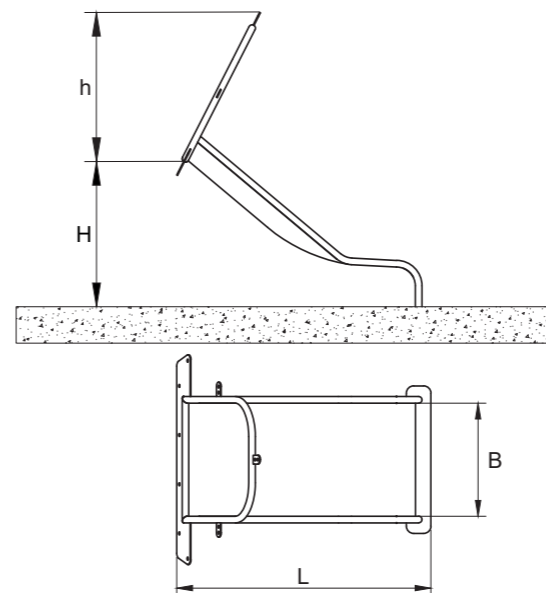
SPP19-1500-480 2700 1500 915 480

Тоннельный переход с иллюминаторами

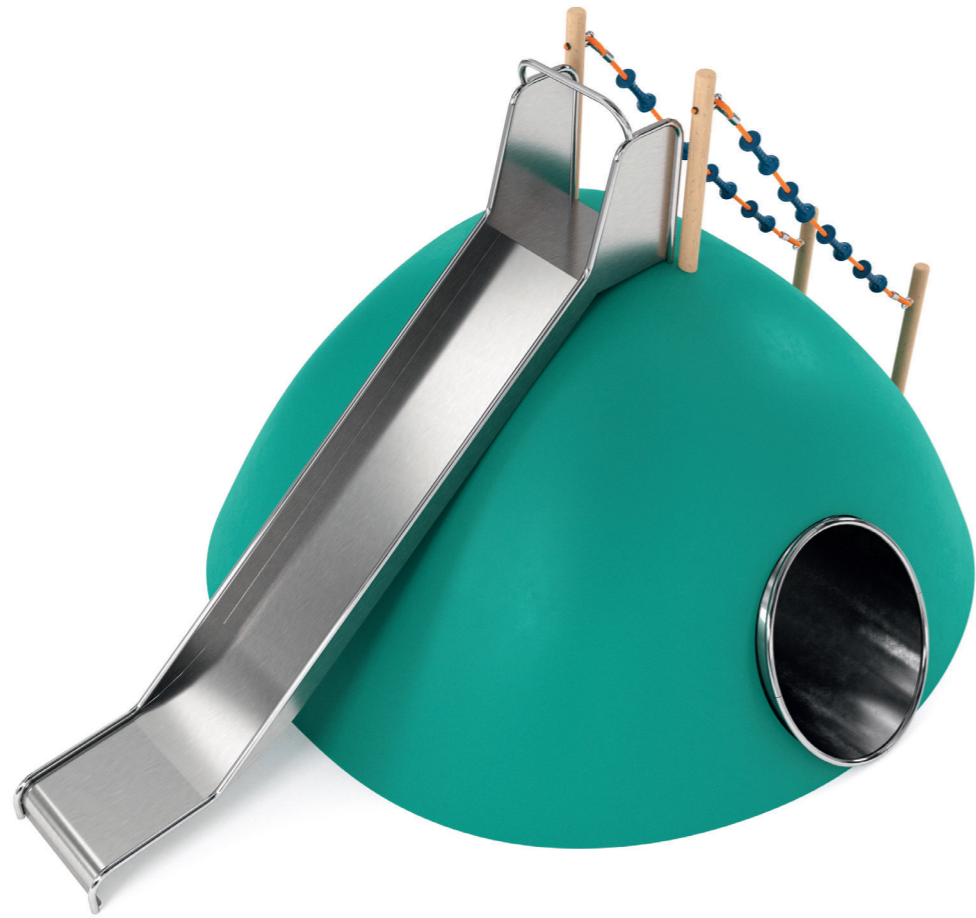


TP19-2500-765F 2500 850 765

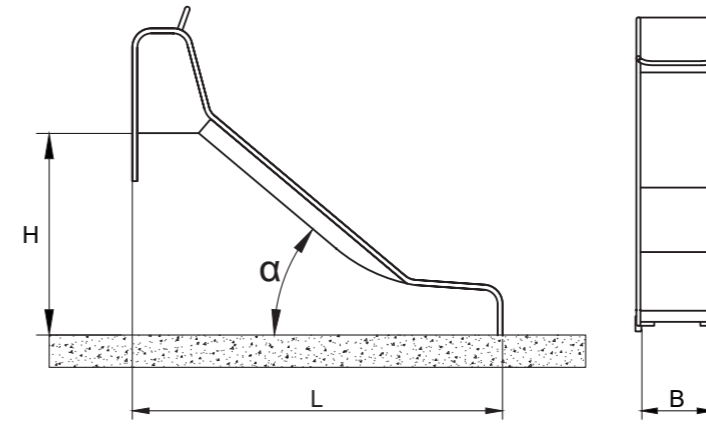
Горка прямая



	L	H	h	B
SPP19-595-480	1030	595	600	480
SPP19-595-481	995	595	600	481
SPP19-900-480	1500	900	600	480
SPP19-900-520	1500	900	600	520



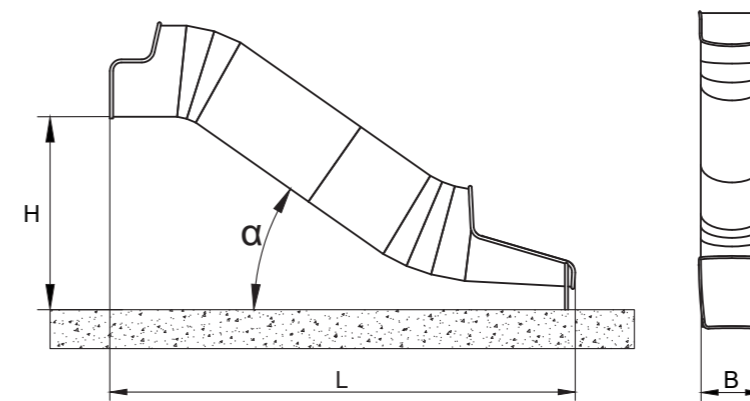
Горка прямая



	L	H	α	B
GPP19-2700-480	4415	2700	38°	480
GPP19-1000-500	2015	1000	40°	500
GPP19-1200-500	2585	1200	-	500
GPP19-1300-500	3180	1300	-	500
GPP19-1500-500	2605	1500	40°	500
GPP19-1700-500	2810	1700	40°	500



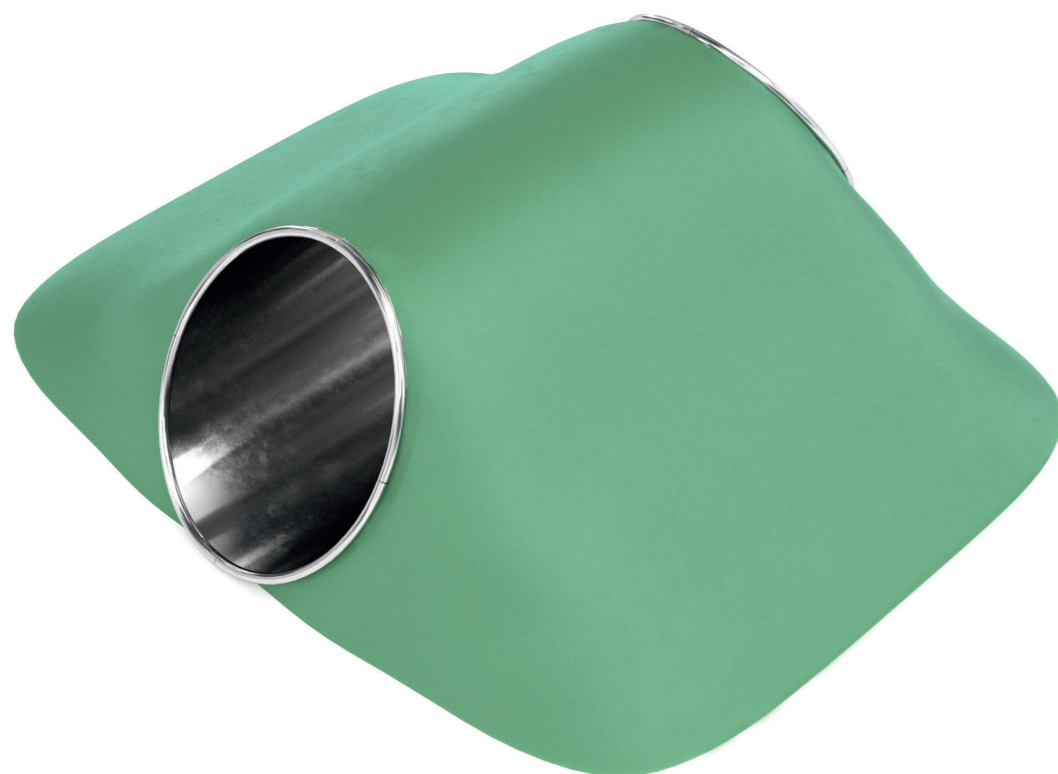
Горка тоннельная



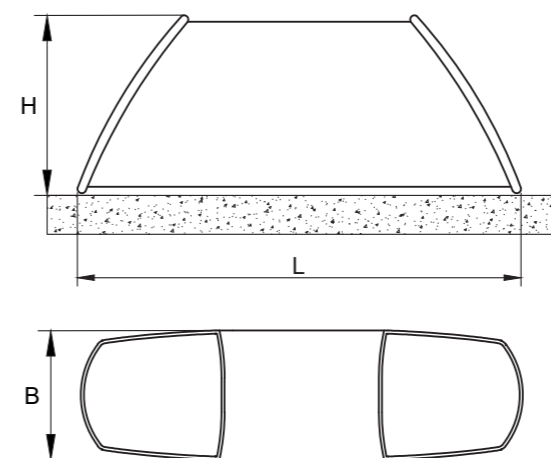
	L	H	α	B
GTP19-1000-765	3340	1000	35°	810
GTP19-1500-765	4260	1500	35°	765
GTP19-2000-765	4775	2000	35°	765
GTP19-2500-765	5710	2500	35°	765



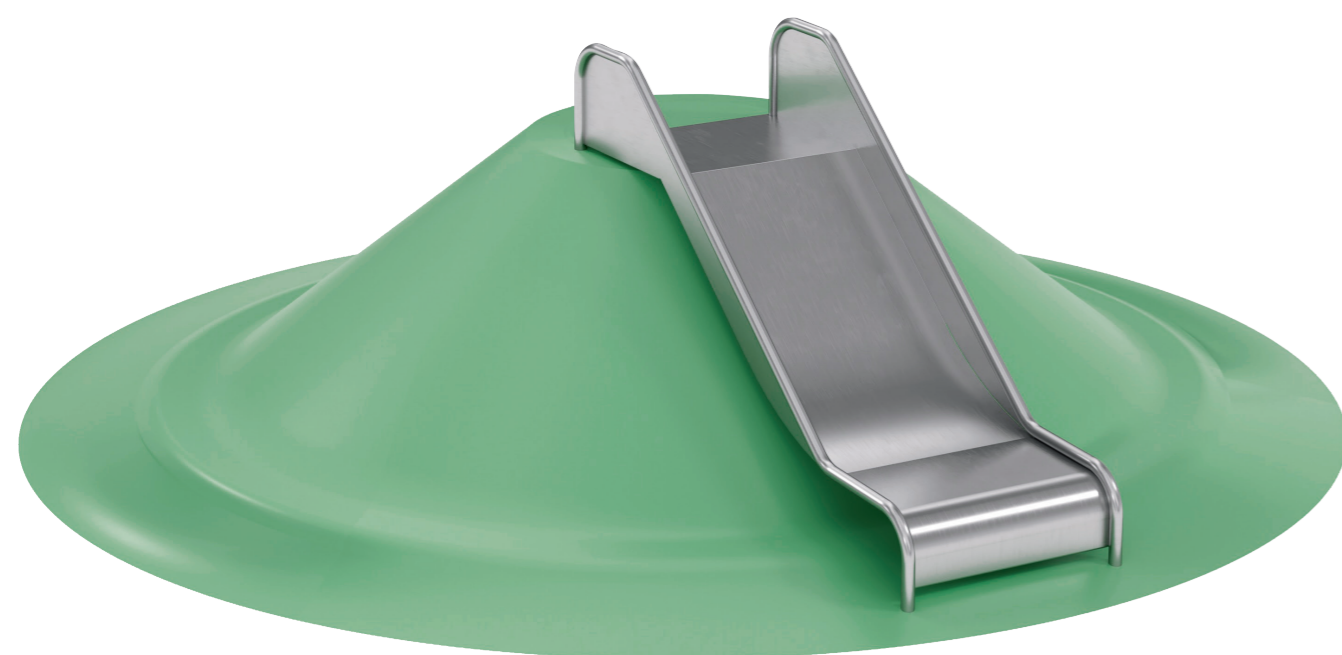
*Мы можем изготовить металлическую горку любого размера, руководствуясь вашими чертежами.



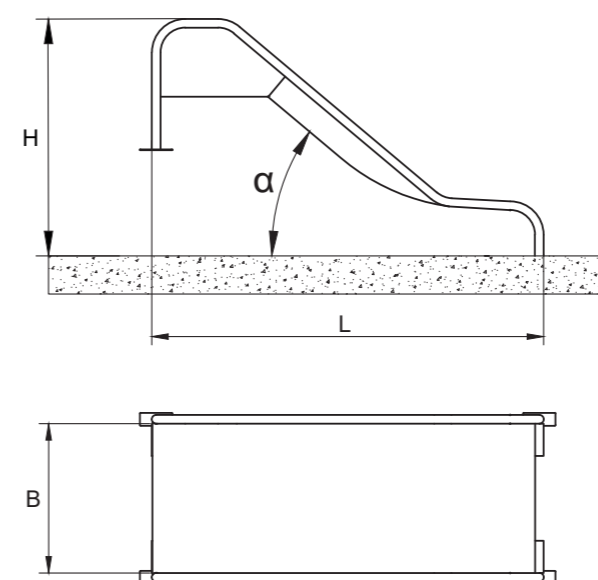
Тоннельный переход со скошенными краями



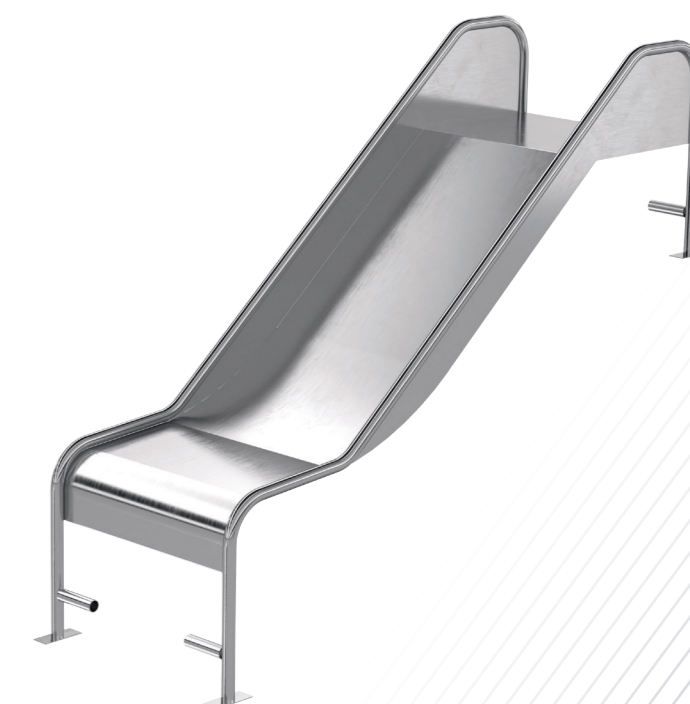
	L	H	B
TK19-1500-790	1500	790	-
TK19-1800-880	1800	905	880
TK19-2500-765	2500	820	765
TK19-2500-880	2500	930	880



Горка прямая

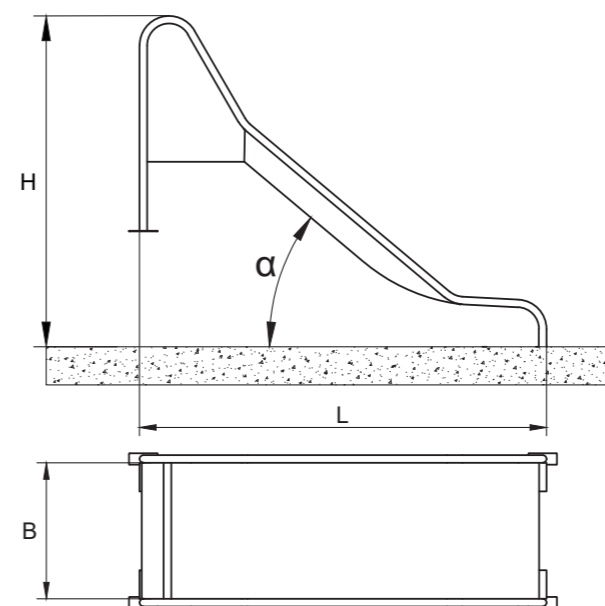


	H	L	α	B
GPP19-500-480	740	1210	40°	480
GPP19-600-480	840	1335	-	480
GPP19-700-500	940	1460	40°	500





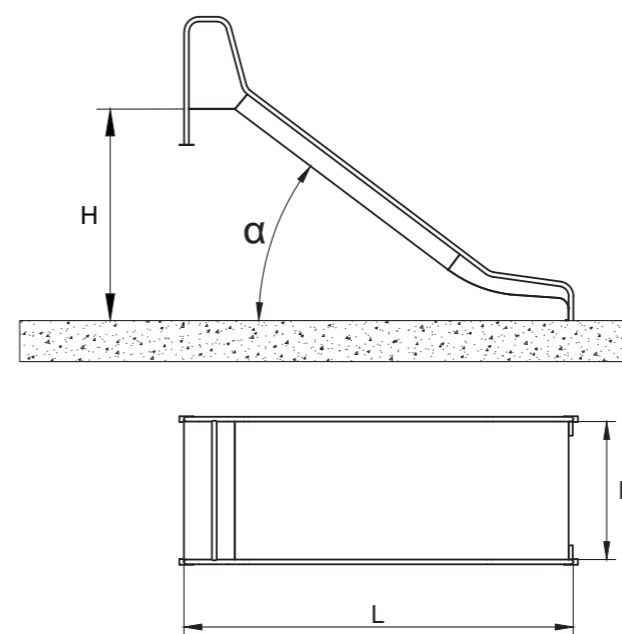
Горка прямая



	H	L	α	B
GPP19-650-495	1160	1420	40°	495
GPP19-2000-1500	2650	3645	37°	1500

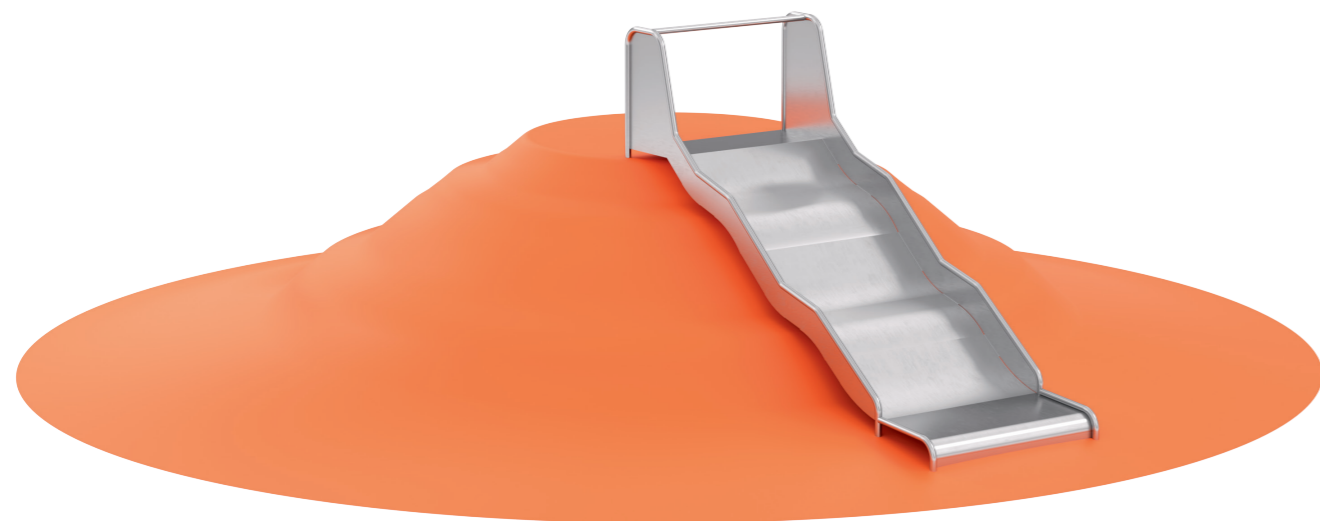


Горка прямая

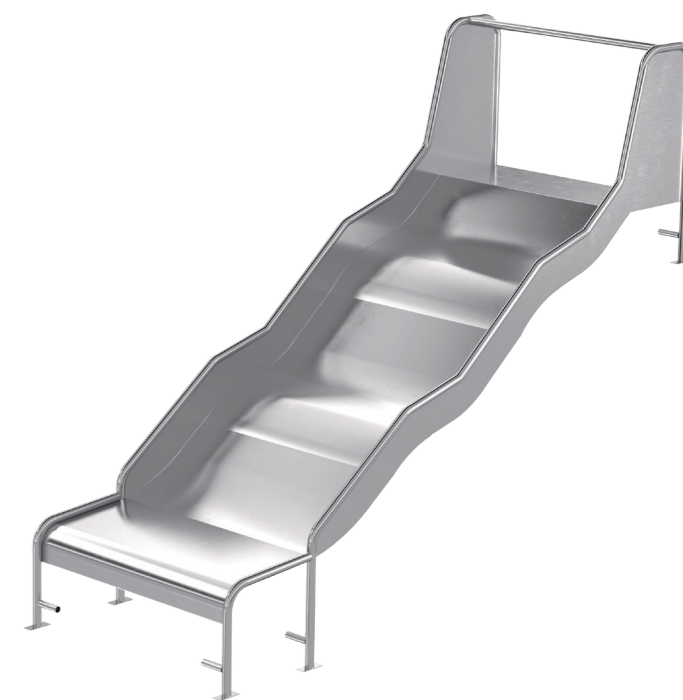
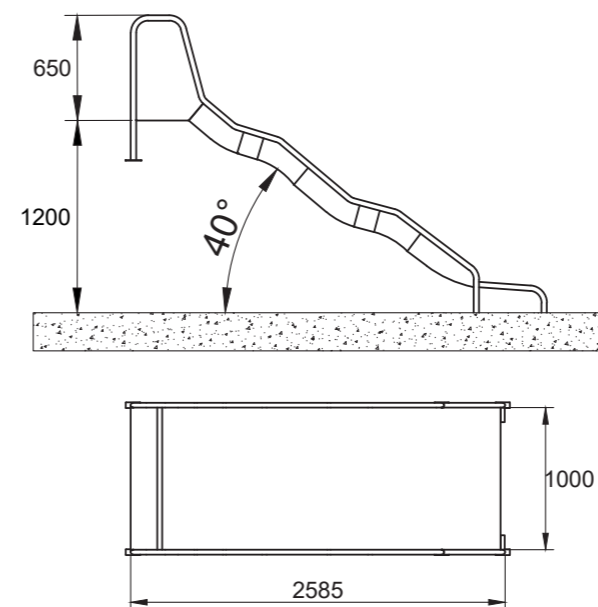


	L	H	α	B
GPP19-1500-1000	2760	1500	37°	1000
GPP19-1500-2000	2760	1500	37°	2000



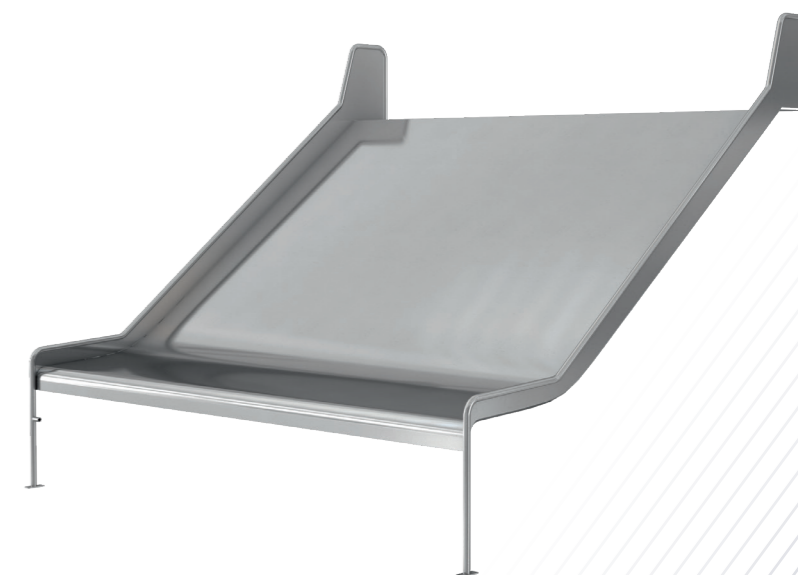
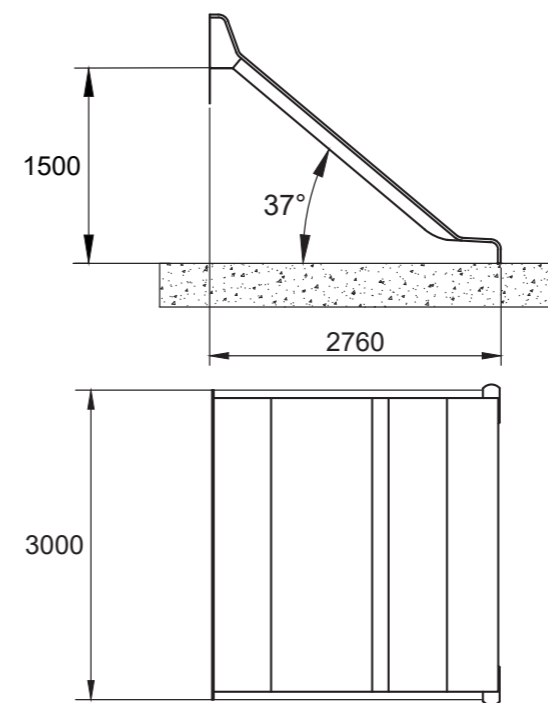
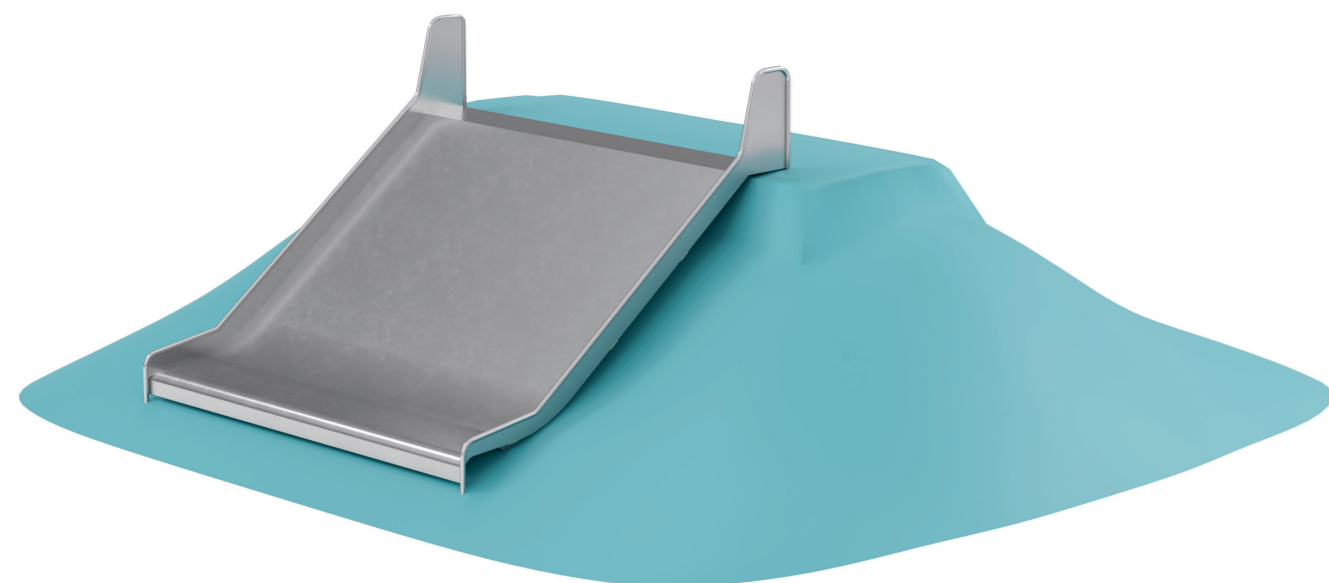


Горка волнообразная



	L	H	h	α	B
GPK19-1200-1000	2585	1200	650	40°	1000

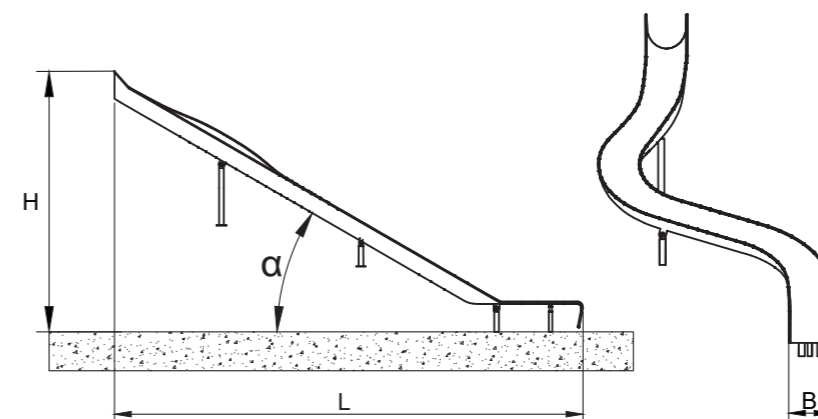
Горка прямая широкая



	H	L	α	B
GPP19-1500-3000	1500	2760	37°	3000



Горка желоб с поворотом



Любой проект мы можем изготовить по индивидуальному заказу, используя в работе предоставленные вами чертежи и руководствуясь вашими пожеланиями.

Производство изделий под заказ выполняется по международным стандартам: вся готовая продукция подлежит проверке на безопасность и проходит обязательную сертификацию на соответствие требованиям ГОСТ.

Доверьте свой проект компании «Заглушка.ру», и вы получите сертифицированный товар высокого качества.

Наше производство — это ответственные опытные сотрудники и высокотехнологичное проверенное оборудование:

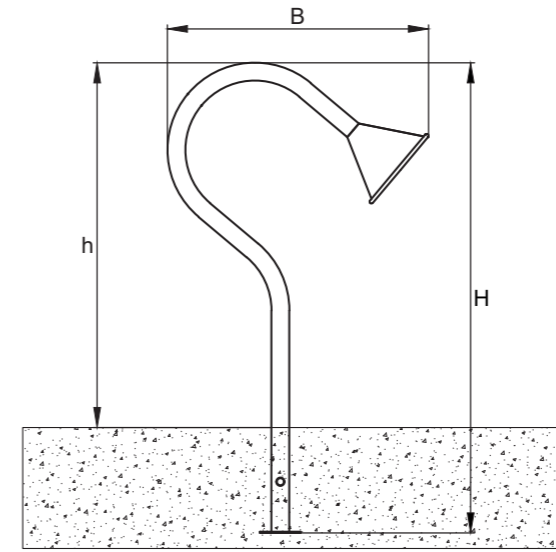
- » команда квалифицированных специалистов: инженеров, конструкторов, дизайнеров, мастеров производственного цеха;
- » оборудование с системой ЧПУ;
- » новейшие листогибочные и трубогибочные машины;
- » большой станочный парк;
- » современные сварочные аппараты.



*Мы можем изготовить металлическую горку любого размера, руководствуясь вашими чертежами.

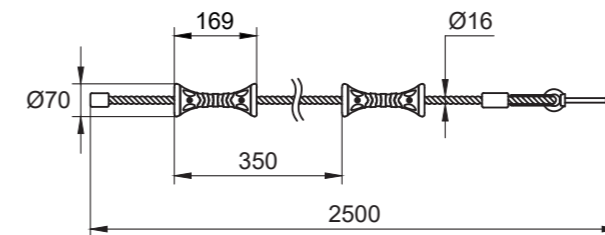


Устройство переговорное



	H	h	B
КН-7416.01	1200	900	830
КН-7416.02	1500	1200	830
КН-7416.03	1800	1500	830

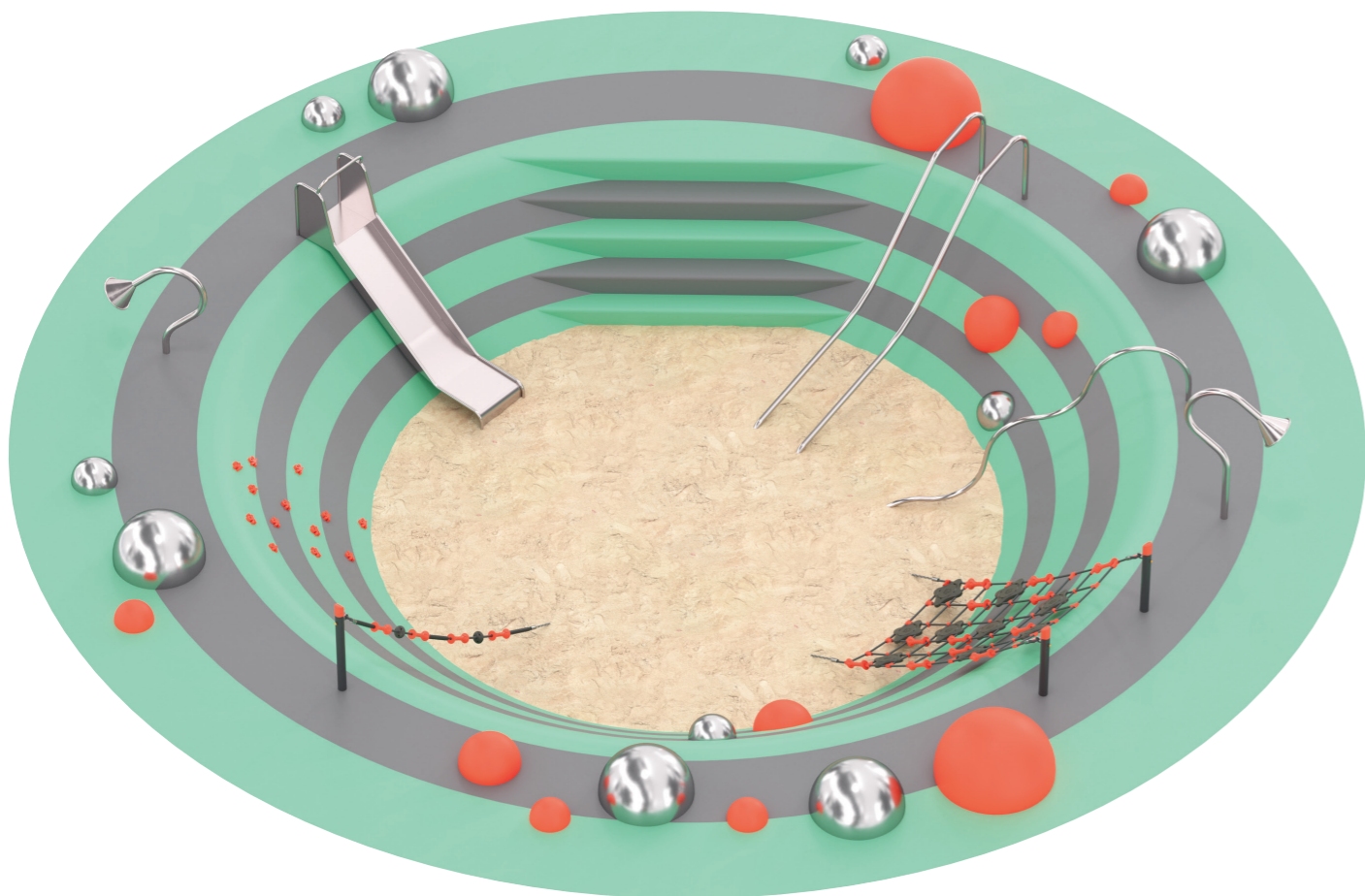
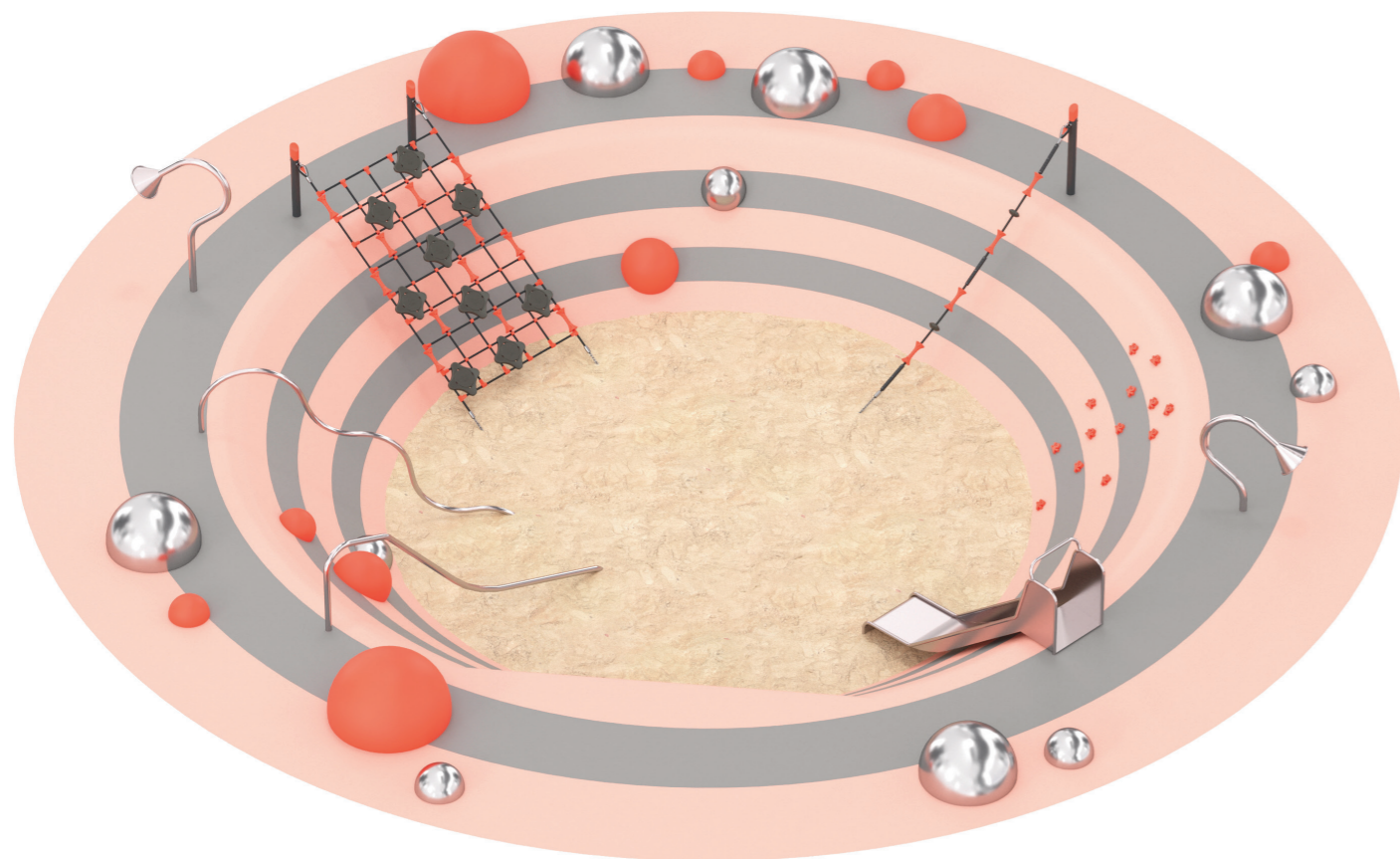
Канат для лазанья



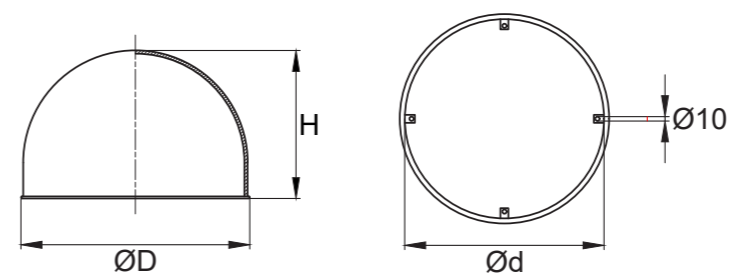
КН-6616	70	169	350	16	2500
---------	----	-----	-----	----	------

*Мы можем изготовить металлическую горку любого размера, руководствуясь вашими чертежами.





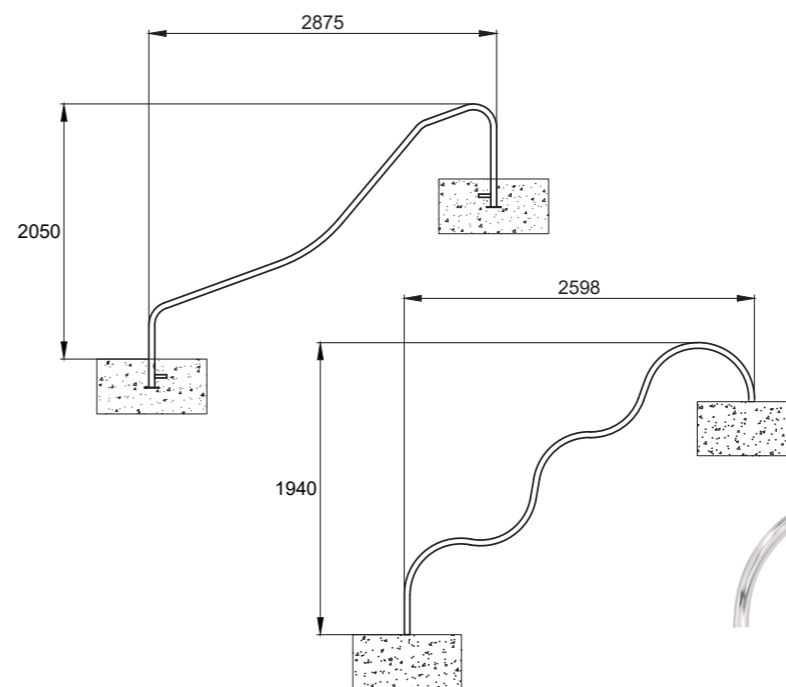
Декоративно-игровой элемент «Сфера»



	ØD	Ød	H
10000 050	512	495	355
10000 100	1015	1000	620
10000 200	2000	-	1500



Поручни

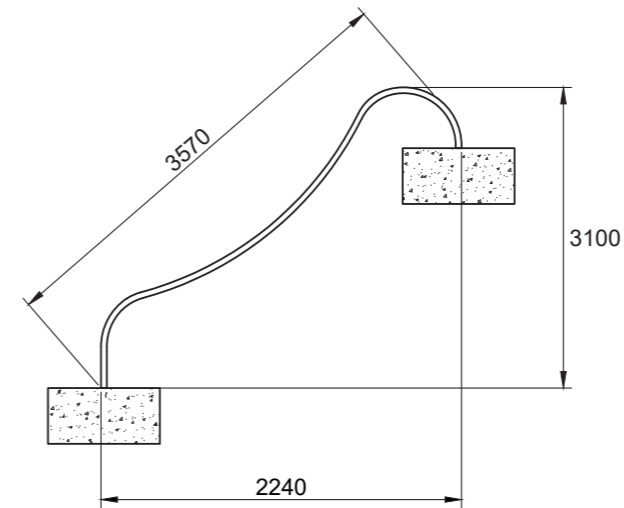


КН-7418 «Изгиб»	2050	2875
КН-7419 «Волна»	1940	2598

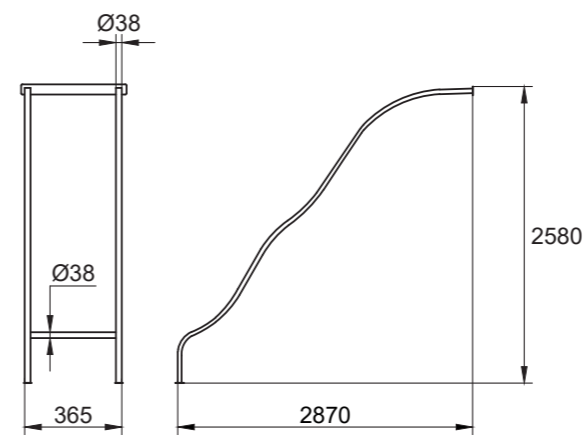
*Мы можем изготовить металлическую горку любого размера, руководствуясь вашими чертежами.



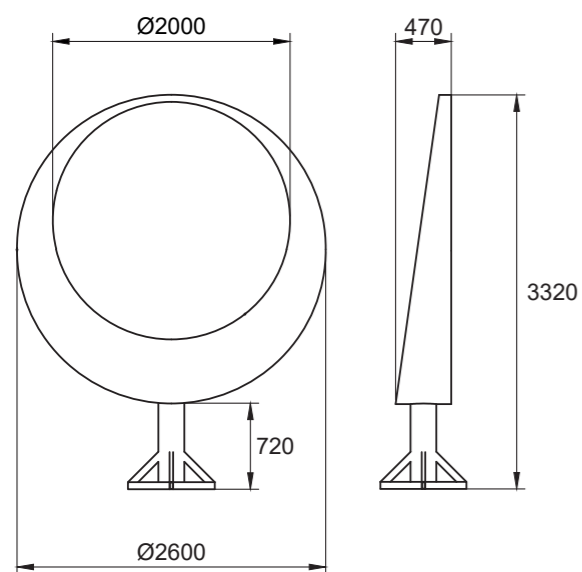
Перила для геопластики



Конструкция для лазанья

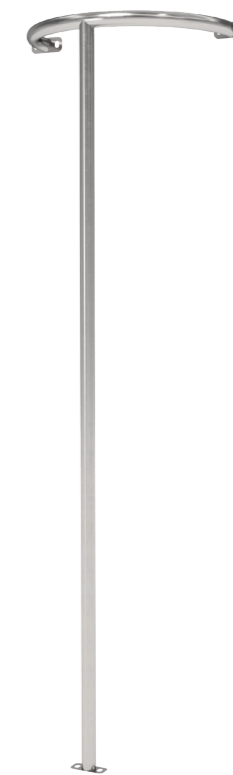
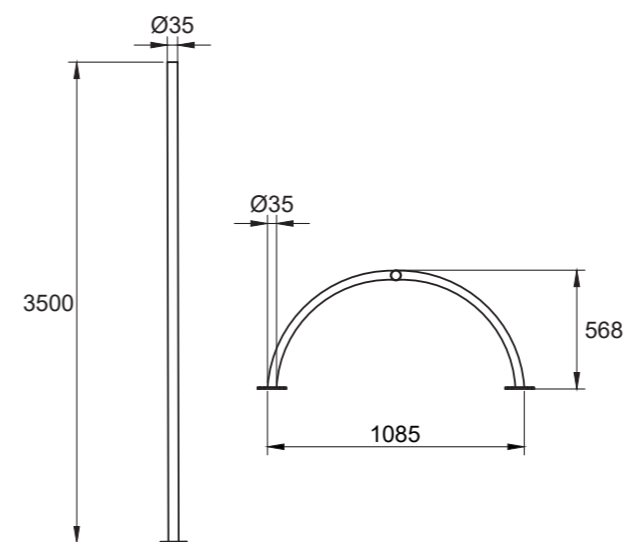


Абстрактная скульптура



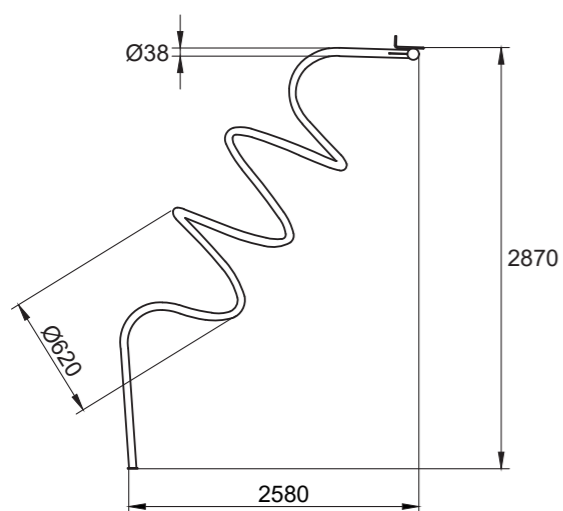
R-230 2000 2600 720 3320 470

Конструкция для лазанья



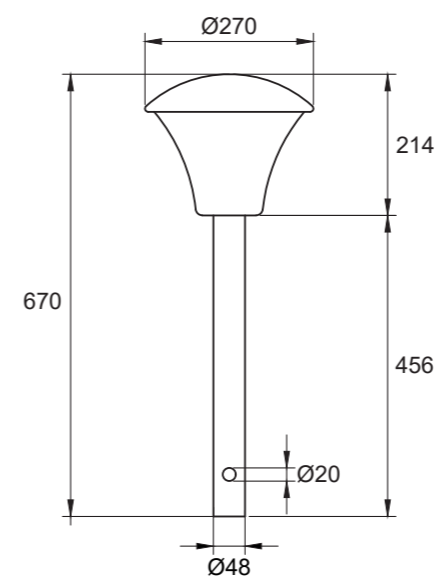
1330 3500 35 3500 35 1085 568

Конструкция для лазанья



1360 1500 38 2870 2580 620

Игровой элемент «Грибок»



1155 670 270 214 456 20 48

*Мы можем изготовить металлическую горку любого размера, руководствуясь вашими чертежами.

Офис/склад

Россия, г. Санкт-Петербург, п. Парголово,
ул. Железнодорожная, д. 11, корп. 2,
пом. 21-Н, АНГАР №12

8 (800) 555 04 99 **(бесплатно по России)**

8 (812) 242 80 99 **(Санкт-Петербург)**

Производство

Россия, г. Санкт-Петербург, ул. Минеральная, д. 32
(Машиностроительный завод «Арсенал»)

Почтовый адрес

194362, Россия, г. Санкт-Петербург, а/я 17

sales@zaglushka.ru
www.zaglushka.ru



Производственная компания
ЗАГЛУШКА.РУ