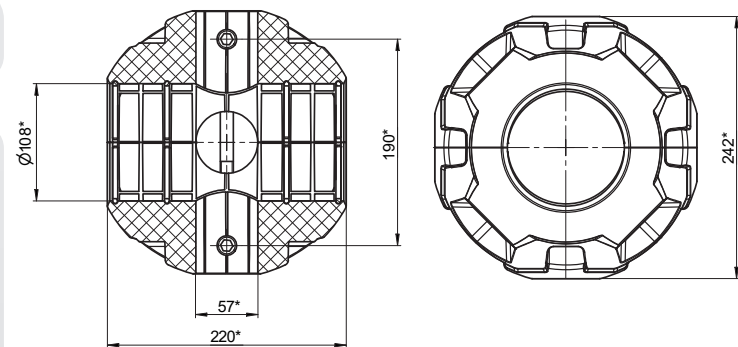
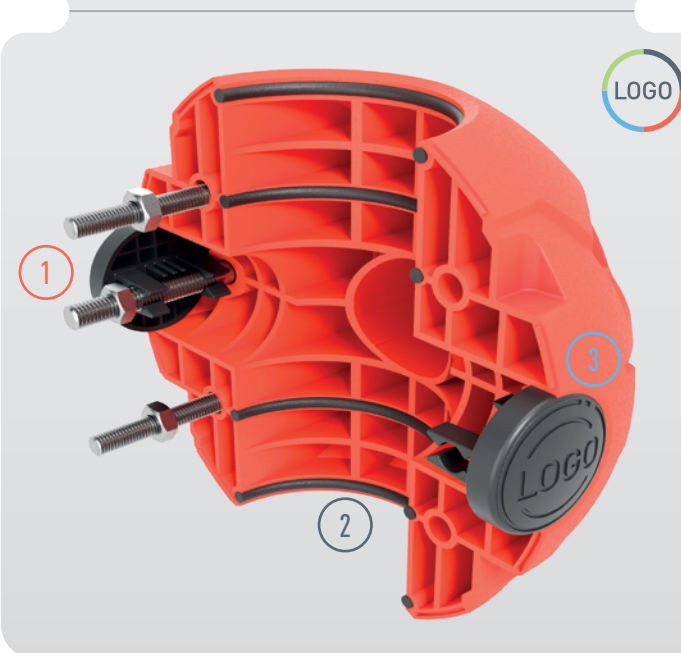


# ПЛАСТИКОВЫЙ СОЕДИНИТЕЛЬ В ФОРМЕ ШАРА Ш250

Устанавливается на трубы Ø108 мм

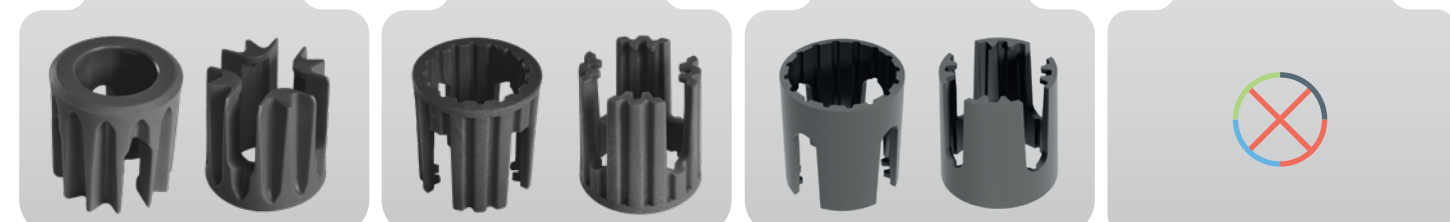
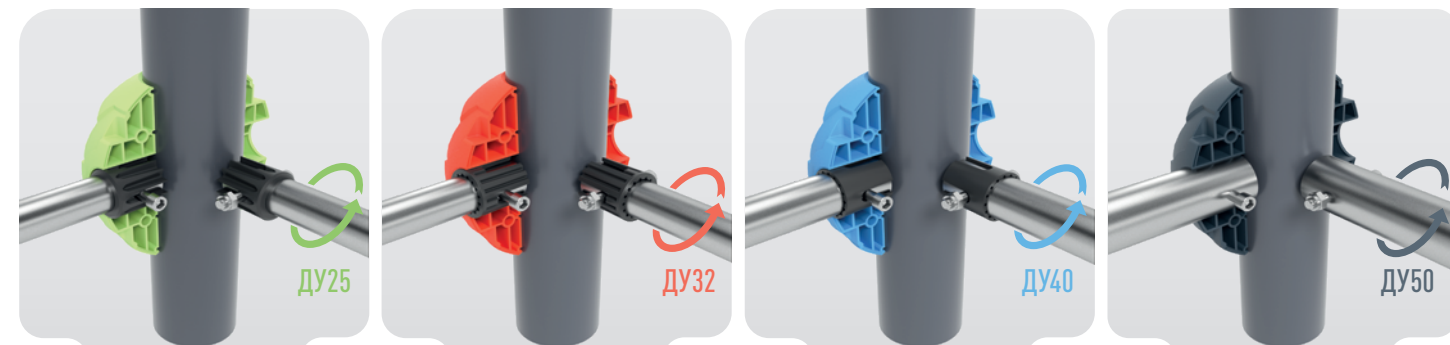
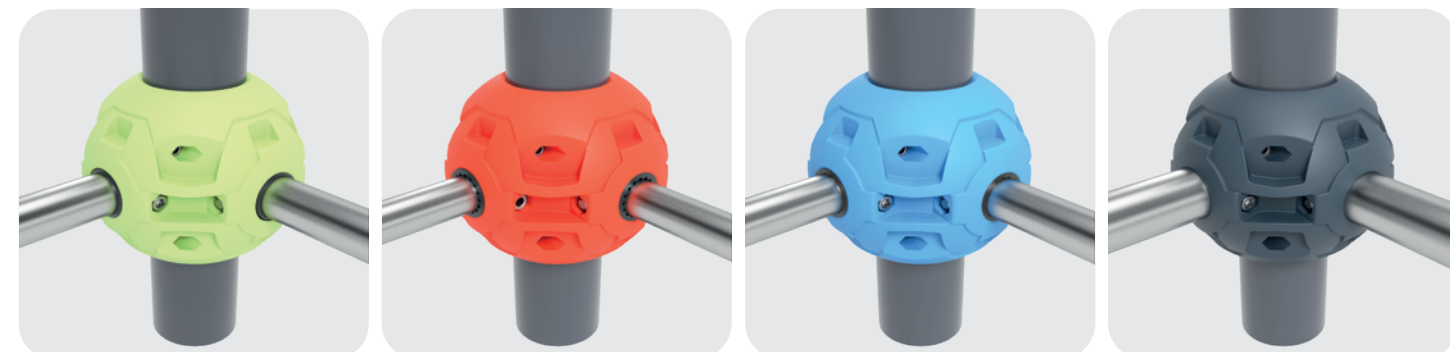


- 1 КОМПЛЕКТ МЕТИЗОВ СОСТОИТ ИЗ 4 ВИНТОВ DIN912 M12X90, 4 ВИНТОВ M10X110 И 8 СООТВЕТСТВУЮЩИХ САМОКОНТРАЩИХСЯ ГАЕК
  - 2 РЕЗИНОВЫЕ УПЛОТНИТЕЛИ УЛУЧШАЮТ СЦЕПЛЕНИЕ И ЗАЩИЩАЮТ ПОКРЫТИЕ ТРУБЫ
  - 3 НА ЗАГЛУШКАХ ВОЗМОЖНО НАНЕСЕНИЕ ЛЮБОГО ЛОГОТИПА!
  - 4 НЕИСПОЛЬЗУЕМЫЕ ОТВЕРСТИЯ ПОД ТРУБЫ ЗАКРЫВАЮТСЯ ЗАГЛУШКАМИ (АРТ. ЗГШ-1)
- Выполнен из **стеклонаполненного полиамида** — материала, обладающего высокой прочностью и термоустойчивостью

zaglushka.ru

# ПЕРЕХОДНИКИ ДЛЯ ТРУБ

Незаменимый и универсальный **Ш250** соединяет между собой трубы ДУ25, ДУ32 и ДУ40 с помощью пластиковых переходников (арт. ПРШ-25, арт. ПРШ-32 и арт. ПРШ-40).



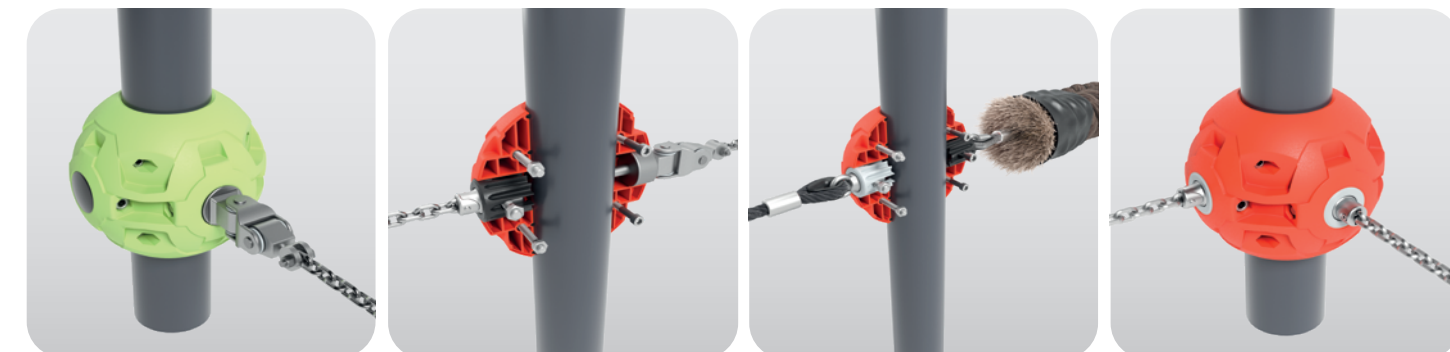
Соединитель применяется в игровых комплексах и канатных конструкциях, например в канатных дорогах серии **BALL'I** или в серии **DYNAMIX**



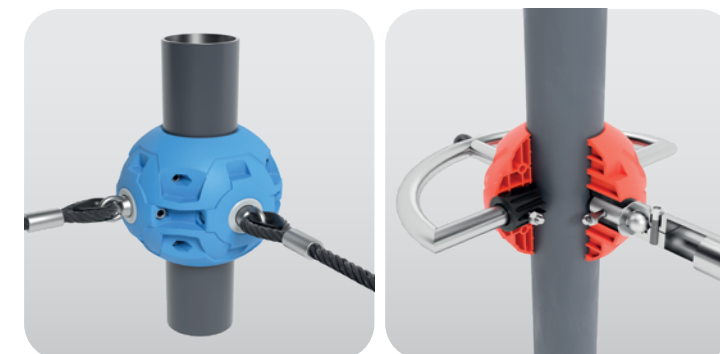
zaglushka.ru

# ПРИМЕНЕНИЕ

Шар применяется в игровых конструкциях для соединения различных комплектующих. Также, помимо труб он применяется в фиксации:



ЦЕПЕЙ С ПОМОЩЬЮ АЛЮМИНИЕВОГО КОННЕКТОРА, МЕТАЛЛИЧЕСКИХ ПОДВЕСОВ И КАНАТА «ВИКИНГ» КВАДРАТНОГО СЕЧЕНИЯ



КАНАТОВ РАЗНЫХ ДИАМЕТРОВ

ТРУБЫ ПОД УГЛОМ С ПОМОЩЬЮ ШАРНИРА



МЕТАЛЛИЧЕСКИХ РУЧЕК И ПЕРЕКЛАДИН (90° И 180°)

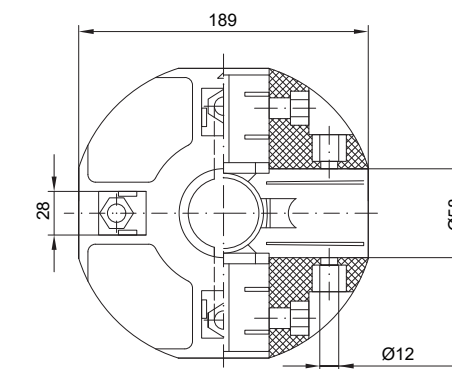


VZ-04.02 и MO-01.20 с применением шара Ш250

zaglushka.ru

# ПЛАСТИКОВЫЙ СОЕДИНИТЕЛЬ В ФОРМЕ ШАРА Ш200

Устанавливается на трубы Ø57 мм

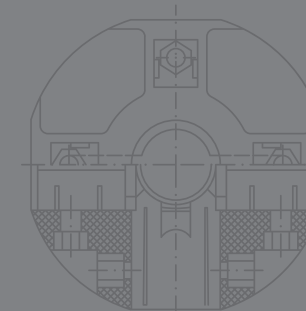
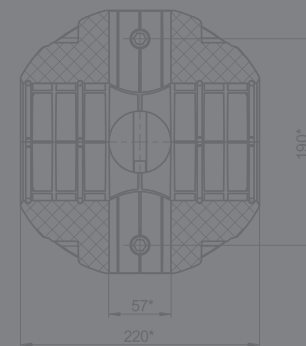


- 1 СОСТОИТ ИЗ ДВУХ ПОЛОВИН, КОТОРЫЕ СОЕДИНЯЮТСЯ ВИНТАМИ DIN912-M12X100 И ГАЙКАМИ DIN934-M12
- 2 НЕИСПОЛЬЗУЕМЫЕ ОТВЕРСТИЯ ПОД ТРУБЫ ЗАКРЫВАЮТСЯ ЗАГЛУШКАМИ (АРТ. ЗГШ-1), А ВСЕ КРЕПЕЖНЫЕ ЭЛЕМЕНТЫ — УГЛОВЫМИ ЗАГЛУШКАМИ (АРТ. ЗГШ-2). НА ЗАГЛУШКАХ ВОЗМОЖНО НАНЕСЕНИЕ ЛЮБОГО ЛОГОТИПА!



Выполнен из **стеклонаполненного полиамида** — материала, обладающего высокой прочностью и термоустойчивостью

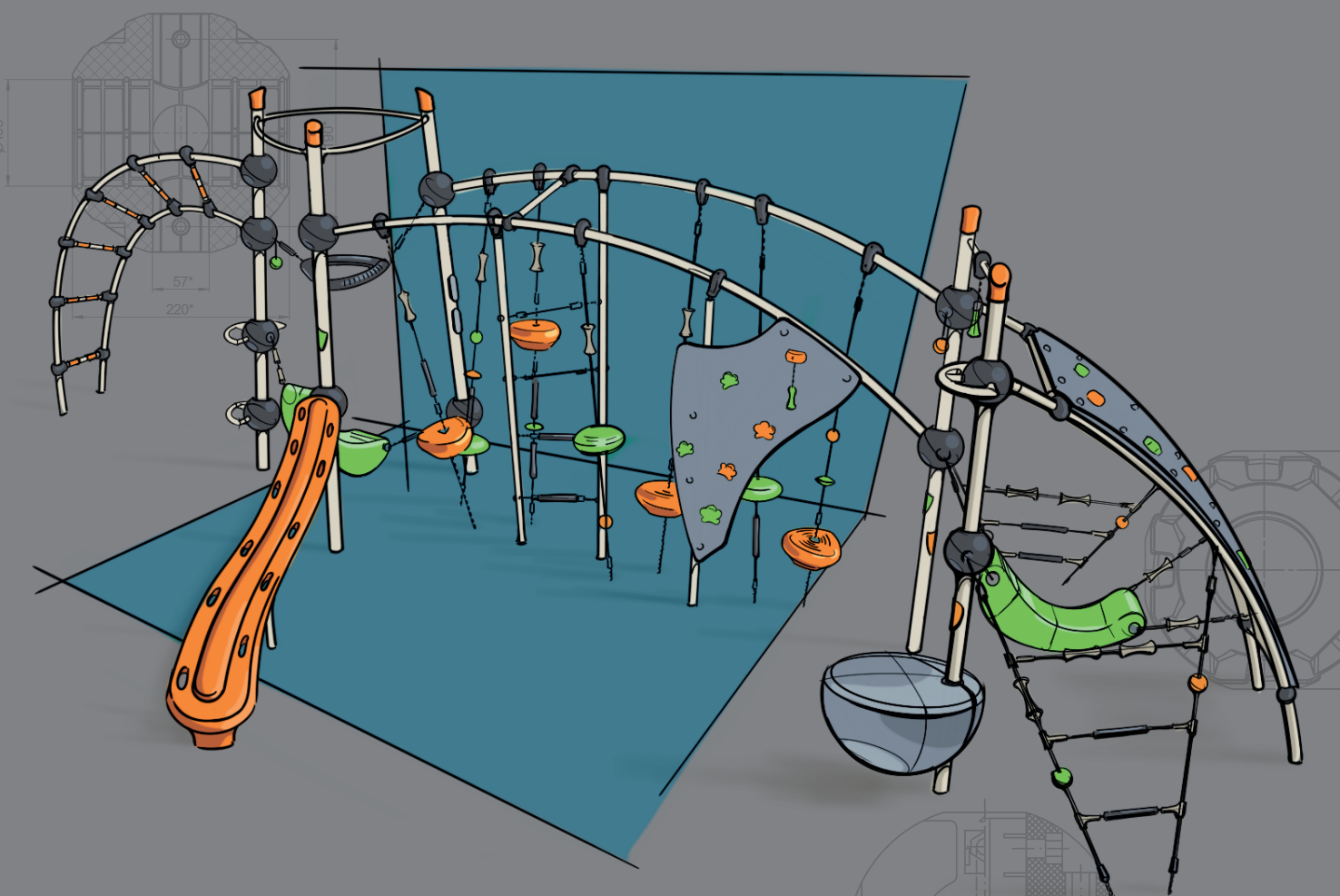
zaglushka.ru



ОФИС/СКЛАД: Г. САНКТ-ПЕТЕРБУРГ, П. ПАРГОЛОВО,  
УЛ. ЖЕЛЕЗНОДОРОЖНАЯ, Д. 11, КОРП. 2, ЛИТ. А,  
ПОМ. 21-Н. АНГАР № 12

SALES@ZAGLUSHKA.RU  
WWW.ZAGLUSHKA.RU

8 (800) 555 04 99 (БЕСПЛАТНЫЙ ЗВОНОК ПО РОССИИ)  
8 (812) 242 80 99 (САНКТ-ПЕТЕРБУРГ)



# Ш200 И Ш250

Сферические соединители для труб

